



Ferrari

***uso e manutenzione
notice d'entretien
owner's manual***



INDICE

Pag.

Chiavi per vettura	7
Servizio Assistenza	7

1

Dati per l'identificazione	9
Caratteristiche vettura	11
Lubrificanti e liquidi	19
Apparecchi di controllo e comandi	21

2

Norme per il rodaggio della vettura durante il primo periodo di uso	28
Porte	29
Commutatore a chiave con antifurto	30
Avviamento del motore	32
Avviamento della vettura	32
Sedili	34
Cinture di sicurezza	35
Specchi retrovisori	37
Lampada per illuminazione interno vettura	38
Cassetto ripostiglio	38
Quadro elettrico	39
Cofano motore	40
Accessibilità al tappo serbatoio carburante	41
Apertura cofano anteriore	41
Ventilazione e riscaldamento interno vettura	43
Condizionamento aria	47
Parcheggio	49
Sostituzione ruote	50
Traino vettura	51
Lavaggio della vettura	52

INDEX

Page

Clefs de la voiture	7
Service Assistance	7

Eléments d'identification	9
Caractéristiques voiture	11
Lubrifiants et liquides	19
Commandes et appareils de contrôle	21

Normes pour le rodage de la voiture au cours de la première période d'utilisation	28
Portes	29
Commutateur a clé avec anti-vol	30
Mise en marche du moteur	32
Démarrage de la voiture	32
Sièges	34
Ceintures de sécurité	35
Retroviseurs	37
Plafonnier pour éclairage intérieur	38
Boîte à gants	38
Equipement électrique	39
Coffre arrière	40
Accès au bouchon de réservoir	41
Ouverture du coffre avant	41
Chauffage et ventilation	43
Conditionnement d'air	47
Parking	49
Changement de roue	50
Remorquage de la voiture	51
Lavage de la voiture	52

INDEX

Page

Car keys	7
Customer Service	7

**GENERALITÀ
GENERALITES
GENERAL SPECIFICATIONS**

Identification particulars	9
Car specifications	11
Lubricants and liquids	19
Instruments and controls	21

**USO DELLA VETTURA
USAGE DE LA VOITURE
RUNNING INSTRUCTIONS**

Running-in procedure	28
Doors	29
Ignition and anti-theft device	30
Engine starting	32
Moving off	32
Seats	34
Safety belts	35
Rear view mirrors	37
Interior light	38
Glove box compartment	38
Fuses box	39
Engine bonnet	40
Opening the fuel filler cap	41
Front bonnet opening	41
Heating and ventilation	43
Air conditioning	47
Parking	49
Wheel changing	50
Car towing	51
Car washing	52

3

PIANI DI LUBRIFICAZIONE E MANUTENZIONE - MOTORE PLANS DE LUBRIFICATION ET D'ENTRETIEN - MOTEUR LUBRICATION AND MAINTENANCE CHARTS - ENGINE

Uso dello schema della manutenzione	54	Utilisation du schéma d'entretien	54	Consulting the chart	54
Piano della manutenzione e lubrificazione	57	Plan de l'entretien et la lubrification	57	Maintenance and lubrication chart	57
Lubrificazione motore	59	Lubrification du moteur	59	Engine lubrication	59
Pressione e temperatura olio	60	Pression et température d'huile	60	Oil pressure and temperature	60
Distribuzione	61	Distribution	61	Timing system	61
Gioco valvole	62	Jeu poussoirs	62	Valve clearance	62
Dati di fasatura	63	Données pour le calage de la distribution	63	Valve timing data	63
Alimentazione del motore	64	Alimentation du moteur	64	Engine fuel feed	64
Impianto di iniezione	65	Implantation de l'injection	65	Fuel injection system	65
Filtro aria	67	Filtre à air	67	Air cleaner	67
Dispositivo di ricircolazione gas e vapori di olio	68	Dispositif de recyclage des gaz du carter	68	Crankcase emission control system	68
Raffreddamento	69	Refroidissement	69	Cooling system	69
Pompa acqua	71	Pompe à eau	71	Water pump	71
Cinghie comando alternatori e compressore condizionamento	71	Courroies commande alternateurs et compresseur du conditionneur	71	Belts for alternators and air conditioning compressor	71
Tensione cinghie	71	Tension des courroies	71	Belts tension	71
Accensione	73	Allumage	73	Ignition	73
Candele di accensione	76	Bougies d'allumage	76	Sparking plugs	76

4

MANUTENZIONE DELL'AUTOTELAIO ENTRETIEN DU CHASSIS CHASSIS SERVICING

Frizione	77	Embrayage	77	Clutch	77
Cambio-differenziale	80	Boite de vitesses-différentiel	80	Gear-box and differential	80
Semiassi	82	Demi-essieux	82	Drive shafts	82
Sospensioni	82	Suspensions	82	Suspensions	82
Ammortizzatori idraulici	83	Amortisseurs hydrauliques	83	Hydraulic shock - absorbers	83
Ruote	84	Roues	84	Wheels	84
Pneumatici	85	Pneumatiques	85	Tyres	85
Guida e sterzo	86	Direction	86	Steering	86
Freni	87	Freins	87	Brakes	87
Serbatoio liquido comando freni	88	Réservoir liquide commande freins	88	Brake fluid reservoir	88
Corsa a vuoto del pedale freno	89	Course à vide de la pédale des freins	89	Brake pedal free travel	89

Sostituzione pastiglie freno	89	Remplacement des pastilles de frein	89	Changing brake pads	89
Freno di stazionamento	91	Frein de stationnement	91	Hand brake	91
Spazio teorico di frenata	91	Distance théorique de freinage	91	Theoretical braking distance	91

5

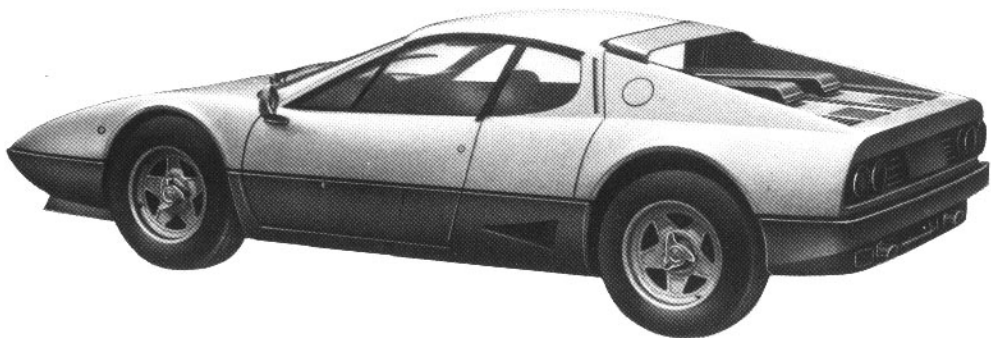
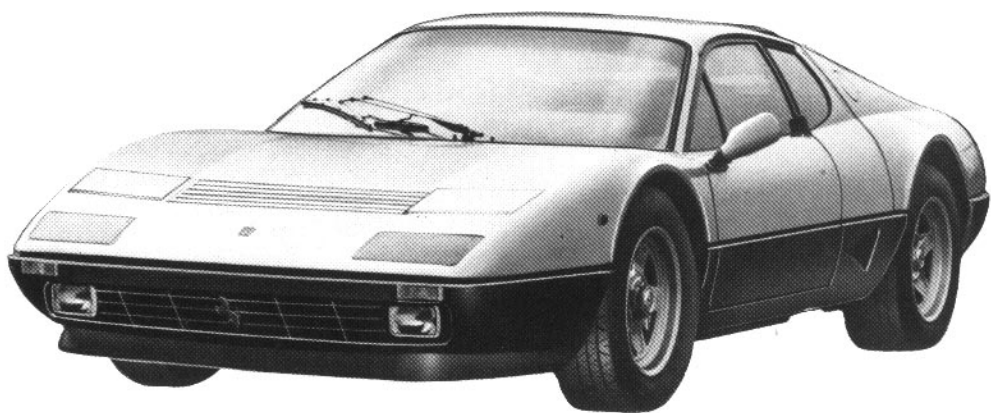
IMPIANTO ELETTRICO INSTALLATION ELECTRIQUE ELECTRICAL SYSTEM

Equipaggiamento elettrico	94	Équipement électrique	94	Electrical equipment	94
Batteria	94	Batterie	94	Battery	94
Alternatore	95	Alternateur	95	Alternator	95
Motorino d'avviamento	95	Démarrreur	95	Starter motor	95
Illuminazione	95	Système d'éclairage	95	Lighting system	95
Dispositivo di emergenza per sollevamento fari a scomparsa	96	Dispositif manuel de pivotement des phares	96	Emergency device for lifting retractable headlights	96
Proiettori	97	Projecteurs	97	Headlights	97
Lampade	99	Lampes	99	Bulbs	99
Valvole fusibili e tele-ruttori	101	Fusibles et relais	101	Fuses and relays	101
Impianto elettrico	104	Installation électrique	104	Wiring diagram	104

Dotazione attrezzi	113	Outillage	113	Tool kit	113
-------------------------------------	------------	----------------------------	------------	---------------------------	------------



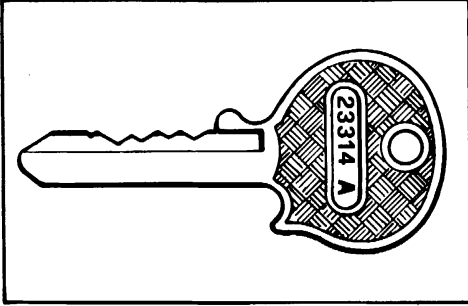
pininfarina



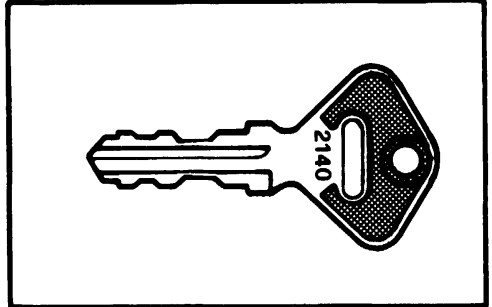
CHIAVI PER VETTURA

CLES DE LA VOITURE

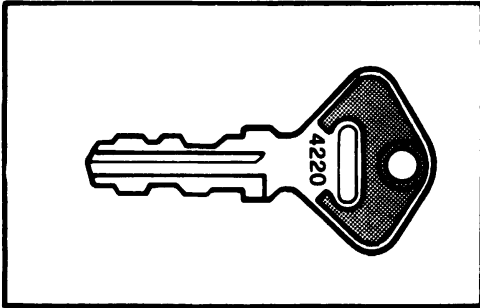
CAR KEYS



- 2) Chiave per il commutatore di accensione e antifurto.
 2) Clef pour le commutateur d'allumage, et anti-vol.
 2) Ignition and steering lock key.



- 3) Chiave per le porte.
 3) Clef pour les portières.
 3) Key for doors.



- 4) Chiave tappo serbatoio carburante
 4) Clef du bouchon d'essence.
 4) Key for fuel filler neck.

Alla consegna della vettura vengono fornite due serie di chiavi. Su ciascuna di queste è stampigliato un numero di codice da citare all'organizzazione di vendita Ferrari per poterne ottenere un duplicato

Avec chaque voiture, deux jeux de clefs sont livrés. Notez soigneusement le numéro de vos clefs, ainsi en cas de perte, vous pourrez les obtenir auprès d'un Agent Ferrari.

Every car is delivered with two sets of keys.

Quoting the number printed on the key will be sufficient to obtain a replacement key from Ferrari's Sales Organization. Our suggestion is to record these key numbers.

SERVIZIO ASSISTENZA

SERVICE ASSISTANCE

CUSTOMER SERVICE

Le informazioni contenute nel presente libretto, sono limitate a quelle strettamente necessarie all'uso ed alla buona conservazione della vettura. Attenendosi scrupolosamen-

Les renseignements contenus dans le présent carnet se limitent aux informations strictement nécessaires à l'utilisation et à la bonne conservation de la voiture.

The information contained in this handbook is strictly limited to the information necessary for the use and maintenance of the car.

Providing that the service

te alla osservanza di esse, il Proprietario potrà sicuramente trarre dalla sua vettura le maggiori soddisfazioni ed i migliori risultati.

Si consiglia inoltre di fare eseguire tutte le operazioni di manutenzione e di controllo presso le nostre Agenzie o presso le Officine da noi autorizzate, poichè dispongono di personale specializzato e di attrezzature adeguate.

Il Servizio di Assistenza Tecnica è a completa disposizione dei Signori Clienti per tutte le informazioni ed i consigli richiesti.

PARTI DI RICAMBIO

Si raccomanda l'uso di parti di ricambio originali FERRARI che devono essere richieste solo presso i centri Assistenziali Ferrari, precisando:

- 1) tipo e numero dell'autotelelaio;
- 2) tipo e numero del motore.

TESSERA DI GARANZIA

Ogni vettura nuova è dotata della tessera di garanzia. In essa sono contenute le norme per la validità della garanzia della vettura e per la utilizzazione dei buoni di assistenza gratuita.

La tessera di garanzia contiene inoltre tagliandi per la manutenzione da effettuarsi secondo intervalli stabiliti; si raccomanda di seguirli diligentemente.

En s'en tenant scrupuleusement à leur teneur, le Propriétaire pourra certainement tirer de son véhicule les plus grandes satisfactions et les meilleurs résultats.

Nous conseillons, en outre, de faire exécuter toutes les opérations d'entretien et de contrôle auprès de nos Agences ou des Ateliers autorisés par nous, du fait qu'ils disposent d'un personnel spécialisé et d'équipements adéquats.

Le Service d'Assistance Technique (Service après-vente) est à l'entière disposition des Messieurs les Clients pour tous renseignements et tous conseils.

PIECES DE RECHANGE

Nous recommandons d'utiliser les pièces de rechange d'origine FERRARI, qui seront demandées seulement chez les Services Ferrari en précisant ce qui suit:

- 1) type et numéro du châssis;
- 2) type et numéro du moteur.

CERTIFICAT DE GARANTIE

Toute voiture neuve est accompagnée du certificat de garantie.

Ce certificat contient les normes de validité de la garantie de la voiture et pour l'utilisation des bons d'assistance gratuite.

Dans le certificat de garantie figurent également les coupons pour l'entretien qui doit être effectué suivant des laps de temps pré-établis.

Nous recommandons de s'y conformer soigneusement.

schedules are respected the customer can be sure of obtaining the maximum satisfaction and best results from his car.

It is recommended that all the maintenance and service operations be carried out by our approved dealers where specialised staff and equipment are available.

Technical assistance is available to all Customers for any information or recommendations concerning their car.

SPARE PARTS

The use of only FERRARI spare parts is recommended; they can be supplied by Ferrari Authorized Services on giving the following information:

- 1) chassis type and number.
- 2) engine type and number.

GUARANTEE CARD

Every new car is supplied with a guarantee card. In it are contained the requirements necessary for the guarantee to be valid, and also the instructions for the use of the free service coupons.

Furthermore, the warranty card includes coupons for car services that should be carried out at established intervals.

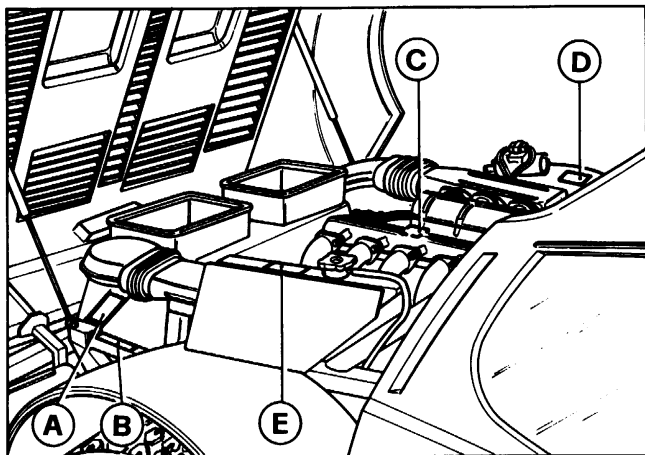
It is recommended to follow them carefully.

generalità généralités general specifications

DATI PER
L' IDENTIFICAZIONE

ELEMENTS
D' IDENTIFICATION

IDENTIFICATION
DATA



5) Targhette vano motore.

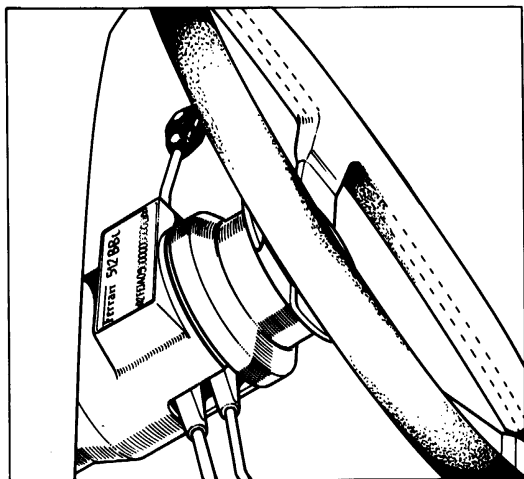
A - Targhetta omologazione; B - Dati di identificazione autotelaio; C - Dati di identificazione motore e cambio; D - Lubrificanti motore e cambio; E - Miscela antifreeze.

5) Plaques dans le coffre moteur.

A - Plaque d'homologation; B - Données identification châssis; C - Données identification moteur; D - Lubrifiants moteur et boîte de vitesses; E - Antigel.

5) Engine compartment plates.

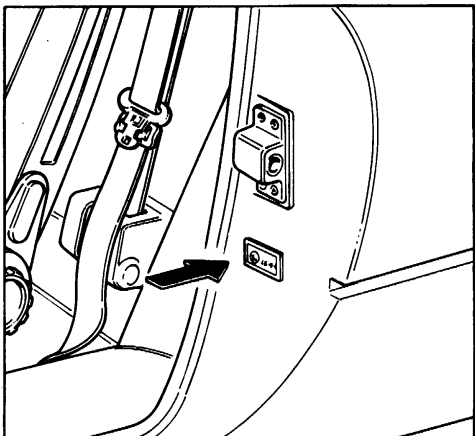
A - Homologation label; B - Chassis identification data; C - Engine identification data; D - Engine and gearbox lubricants; E - Antifreeze mixture.



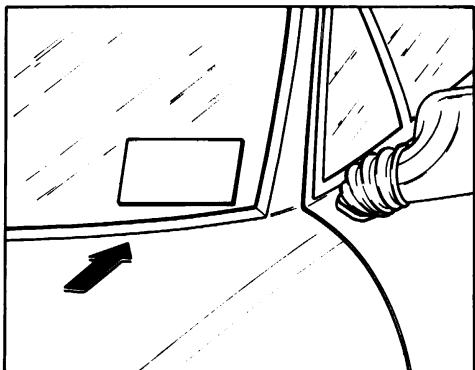
6) Targhetta indicatrice tipo vettura e numero telaio.

6) Plaque du type de voiture et numero du châssis.

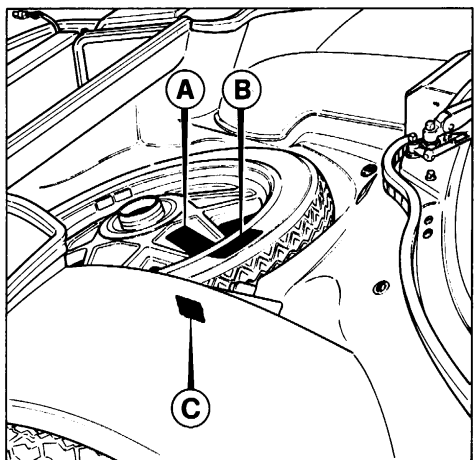
6) Label showing car type and chassis number.



- 7) Targhetta di conformità alle norme Europee (versione Germania).
- 7) Plaque de conformité aux règles européennes (seulement pour l'Allemagne).
- 7) Conformity label to European specifications (only for Germany)



- 8) Targhetta indicatrice pressioni consigliate per pneumatici.
- 8) Plaque de pression recommandées pour les pneumatiques.
- 8) Plate showing recommended tyre pressures.



- 9) Targhetta vano anteriore.
- A - Dati d'impiego ruota di scorta; B - Pressioni consigliate per ruota di scorta; C - Targhetta vernice.
- 9) Plaques dans le coffre avant.
- A - Données d'emploi roue de secours; B - Pressions recommandées pour la roue de secours; C - Plaque du vernis.
- 9) Front compartment plates.
- A - Data for spare wheel use; B - Spare wheel recommended pressures; C - Paint label.

**CARATTERISTICHE
VETTURA**
**CARACTERISTIQUES
VOITURE**
**CAR
SPECIFICATIONS**
MOTORE
MOTEUR
ENGINE

Sistemazione Disposition	Longitudinale nel comparto poster. Longitudinal dans le compartiment arrièrè. Longitudinal in the rear compartment	
Layout		
Numero cilindri Nombre des cylindres Cylinders number	12 a 180°	
Diametro e corsa Diamètre et course Bore and stroke	mm ins	82 × 78 3,23 × 3,07
Cilindrata totale Cylindrée totale Cubic capacity	cm ³ cu ins	4943 302
Rapporto compressione Rapport compression Compression ratio	9,2 : 1	
Potenza massima (a 6000 giri/min) Puissance max (à 6000 tours/minute) Maximum power (at 6000 RPM)	KW 250	(CV 340) (b.h.p. 340)
Potenza specifica Puissance spécifique Specific power	KW/litro 50,6	(CV/litro 68,8)
Regime massimo Régime maximum Maximum permitted	giri/min tours/minute RPM	6600
Coppia max (a giri/min 4200) Couple max. (à 4200 tours/minute) Maximum torque (at 4200 RPM)	Nm 451.1	(Kg m 46) (ft lbs 332,6)
Potenza fiscale (in Italia) Puissance fiscale (Italie) Italian fiscal rating	cv HP	37 37

DISTRIBUZIONE
DISTRIBUTION
TIMING SYSTEM

(Riferimento pag. 61).

(Voir page 61)

(See page 61).

A valvole in testa comandate da quattro alberi a cammes mediante cinghie dentate.
A soupapes en tête entraînées par quatre arbres à cammes par courroies crantées.
Over head valves driven by four camshafts by means of toothed belts

- Aspirazione - Admission - Intake	Inizio: prima del PMS Ouverture: avant le PMH Opens: B.T.D.C. Fine: dopo il PMI Fermeture: après le PMB Closes: A.B.D.C.	12° 52°
- Scarico - Echappement - Exhaust	Inizio: prima del PMI Ouverture: avant le PMB Opens: B.B.D.C. Fine: dopo il PMS Fermeture: après le PMH Closes: A.T.D.C.	54° 10°
- Giuoco per controllo messa in fase - Jeu pour contrôle du calage - Valve timing clearance adjustment		mm. 0,50 ins 0,020

- Giuoco di funzionamento, a freddo, fra eccentrici e piattelli valvole:
- Jeu de fonctionnement, à froid, entre poussoirs et arbres à cames:
- Operating clearance, with cold engine, between camshafts and tappets:

Aspirazione
Admission
Inlet

mm. 0,20 ÷ 0,25
ins. 0,008 to 0,010

Scarico
Echappement
Exhaust

mm. 0,30 ÷ 0,35
ins. 0,012 to 0,014

ALIMENTAZIONE

SYSTEME D' ALIMENTATION

FUEL SYSTEM

(Riferimento pag. 64)

(Voir page 64)

(See page 64)

- Mediante 2 pompe elettriche
- Alimenté par 2 pompes électriques
- Supplied by 2 electric pumps

BOSCH

- 2 impianti di iniezione BOSCH (uno per ogni bancata)
- 2 implanations d'injection BOSCH (un pour chaque banc)
- Two BOSCH systems (one for each engine row)

K - Jetronic

Giri motore al minimo (temperatura olio $\geq 65^{\circ}$ C)
Tours moteur au minimum (température huile $\geq 65^{\circ}$ C)
Normal idle speed (engine oil temperature $\geq 150^{\circ}$ F)

giri/min.
tours/minute
r.p.m. 1000 \pm 100

RICICLO VAPORI DI OLIO

DISPOSITIF RECYCLAGE GAZ

CRANKCASE CONTROL EMISSION SYSTEM

(Riferimento pag. 68)

(Voir page 68)

(See page 68)

- Dispositivo per circolazione dei gas di sfloato e vapori d'olio.
- Dispositif de recyclage des gaz de carter.
- Crankcase emission control system.

ACCENSIONE

ALLUMAGE

IGNITION

(Riferimento pag. 73)

(Voir page 73)

(See page 73)

Ordine d'accensione
Ordre d'allumage
Firing order

1-9-5-12-3-8-6-10-2-7-4-11

- Gruppo elettronico di accensione con limitatore di giri
- Système électronique d'allumage Dinoplex avec limiteur de vitesse.
- Electronic ignition Dinoplex with rev. limiter

Distributore
Distributeur
Distributor

- Anticipo fisso di calettamento distributore (a 1000 giri/1' del motore).
- Avance fixe du distributeur (à 1000 tours/minute du moteur)
- Distributor static advance (at 5000 engine r.p.m.)

- Anticipo automatico distributore (vedi pag. 74).
- Avance automatique du distributeur (voir pag. 74)
- Automatic advance of distributor (see page 74).

- Anticipo a 5000 giri/1' del motore
- Avance à 5000 tours/minute du moteur.
- Advance at 5000 engine r.p.m.

Candele
Bougles
Spark plugs

- distanza tra gli elettrodi
- écartement des électrodes
- plugs gap

Bobina
Bobine
Coll

MARELLI AEC 104B-660

MARELLI S 158 D

10°

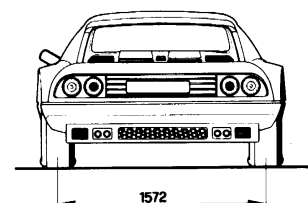
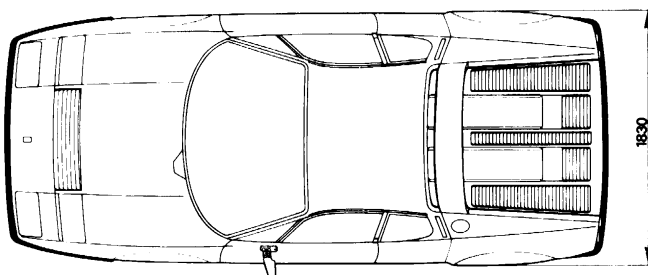
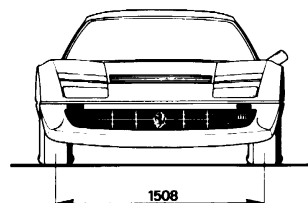
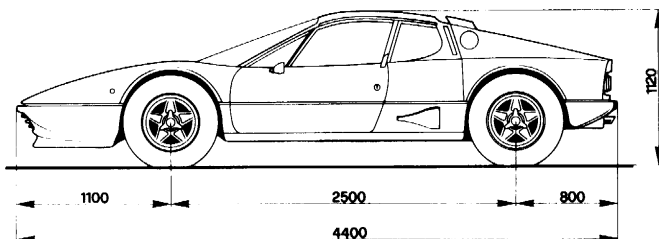
29°

CHAMPION N 63 Y

mm. 0,6 ÷ 0,7

ins. .024 to .028

MARELLI BAE 202 B



10) Dimensioni principali della vettura.

10) Dimensions principales de la voiture.

10) Main dimensions of car in mm.

Passo	mm.	2500
Empattement	ins.	98,425
Wheel base		
Carreggiata anteriore		
Vole avant	mm.	1508
Front track	ins.	59.370
Carreggiata posteriore		
Vole arrière	mm.	1572
Rear track	ins.	61.890
Lunghezza totale		
Longueur totale	mm.	4400
Overall length	ins.	173.22
Larghezza		
Largeur	mm.	1830
Overall width	ins.	72
Altezza massima (vettura scarica)		
Hauteur maximum (à vide)	mm.	1120
Overall heigh (unladen)	ins.	44.09
Carrozzeria		chiusa
Carrosserie		fermée
Body		closed
Numero posti		
Nombre de places		2
Number of seats		

FRIZIONE

(Riferimento pag. 77)

Doppio disco a secco
Double disque à sec
Dry double plate

1 disco rigido; 1 disco con mozzo elastico
 1 disque rigide; 1 disque with moyeu à ressort
 1 rigid plate; 1 plate with spring hub

Molla di innesto a diaframma
Ressort à diaphragme
Diaphragm pressure plate assembly

Comando di disinnesto idraulico
Débrayage à commande hydraulique
Hydraulic clutch release

Reggispinga a contatto con ripresa automatica del giuoco
Coussinet de butée en contact avec dispositif de rattrapage automatique du jeu.

Thrust bearing automatically adjusted and in running contact with release lever.

EMBRAYAGE

(Voir page 77)

CLUTCH

(See page 77)

CAMBIO DIFFERENZIALE

(Riferimento pag. 80)

Rapporti al cambio
con rinvio 27/30

- 1° velocità
 - 2° velocità
 - 3° velocità
 - 4° velocità
 - 5° velocità
 - Retromarcia

- 1ère vit.
 - 2ème vit.
 - 3ème vit.
 - 4ème vit.
 - 5ème vit.
 - marche AR

BOÎTE DE VITESSES DIFFERENTIEL

(Voir page 80)

Rapport avec pignons
de reduction 27/30

GEAR-BOX and DIFFERENTIAL

(See page 80)

Idle gear ratio (27/30)

1 : 3,248
 1 : 2,083
 1 : 1,587
 1 : 1,200
 1 : 0,913
 1 : 2,619

Rapporti finali di trasmissione con coppia di riduzione:**Rapports finals de transmission avec couple de réduction:****Over-all gear ratios with crown wheel and pinion:**

- 1ª velocità	- 1ère vit.	- 1st gear	1 : 10,439
- 2ª velocità	- 2ème vit.	- 2nd gear	1 : 6,696
- 3ª velocità	- 3ème vit.	- 3rd gear	1 : 5,102
- 4ª velocità	- 4ème vit.	- 4th gear	1 : 3,857
- 5ª velocità	- 5ème vit.	- 5th gear	1 : 2,933
- Retromarcia	- marche AR	- Reverse	1 : 0,418

- Semiassi del tipo oscillante collegati alle ruote ed al differenziale con giunti omocinetic

- Arbres de roues du type oscillant avec joints homocinétique à chaque extrémités.

- Axle shafts connected to wheels and differential through homocinetic joints.

Differenziale autobloccante a lamelle

Différentiel autobloquant à lamelles

Plate type limited slip differential.

SOSPENSIONE ANTERIORE**SUSPENSION AVANT****FRONT SUSPENSION**

(Riferimento pag. 82)

(Voir page 82)

(See page 82)

A ruote indipendenti
A roues indépendantes
Independent wheels

Bracci oscillanti, ammortizzatori idraulici con molle elicoidali, barra stabilizzatrice trasversale.

Bras oscillants, amortisseurs hydrauliques avec ressorts hélicoidaux, barre anti-dévers transversale.

Swinging arms, hydraulic shock absorbers with coil springs, transversal anti-roll bar.

Snodi a lubrificazione permanente
Rotules à graissage permanent
Ball joints lubricated for life

Convergenza: (*)
Pincement:
Toe-in:

mm. 0,5 ÷ 1,5
 ins. .02 to .06

Inclinazione: (*)
Carrossage
Camber:

- 0° 15' + - 0° 35'

Angolo di incidenza: (*)
Angle de chasse:
Caster angle:

3° ± 15'

Inclinazione asse fuso a snodo (*)
Inclinaison pivots de fusée
Kingpin inclination

9°

SOSPENSIONE POSTERIORE**SUSPENSION ARRIERE****REAR SUSPENSION**

(Riferimento pag. 82)

(Voir page 82)

(See page 82)

A ruote indipendenti
A roues indépendantes
Independent wheels

Bracci oscillanti, ammortizzatori idraulici con molle elicoidali, barra stabilizzatrice trasversale.

Bras oscillants, amortisseurs hydrauliques avec ressorts helicoidaux, barre anti-dévers transversale.

Swinging arms, hydraulic shock absorbers with coil springs, transversal antiroll bar.

Convergenza: (*)

mm. 3,5 ÷ 4,5

Pincement:

ins. .14 to .18

Toe-in

Inclinazione: (*)

Carrossage:

- 1° 30' ÷ - 1° 50'

Camber:

(*) **Vettura a carico statico (pieno di carburante, due persone a bordo e 20 Kg. di bagaglio)**

Voiture en charge statique (avec 2 personnes, les pleins faits et 20 Kg. de bagages).

Static load car (full tanks, 2 people and 44 lbs. of luggage).

RUOTE E PNEUMATICI**ROUES ET PNEUMATIQUES****WHEELS AND TYRES**

(Riferimento pag. 84)

(Voir page 84)

(See page 84)

Ruote fuse in lega leggera

tipo

Roues en alliage léger

type

Light alloy wheels

type

Pneumatici a carcassa radiale

tipo

Pneumatiques à carcasse radiale

type

Radial tyres

type

Ruota di scorta: fusa in lega leggera

tipo

Roue de secours: en alliage léger

type

Spare wheel: light alloy

type

Pneumatico ruota di scorta

tipo

Pneumatique pour roue de secours

type

Tyre for spare wheel

type

Pressione dei pneumatici a freddo

bar

3

3

Pression pneumatiques à froid:

Tyre pressures at cold:

p.s.i.

43

43

Pneumatico di scorta (max velocità 150 Km/h)

bar

5

Roue de secours (max. vitesse 150 Kms/h)

Spare wheel (max. speed 95 mph)

p.s.i.

71

Anteriore
Avant
Front

180 TR 415

Posteriore
Arrière
Rear

210 TR 415

MICHELIN 240 / 55
VR 415 TRX

3 1/4" B × 19"

MICHELIN 105 R 19 X Tubeless**STERZO****DIRECTION****STEERING**

(Riferimento pag. 86)

(Voir page 86)

(See page 86)

Colassabile, secondo le norme internazionall

Tube de direction collapsible conforme aux règles internationales

Collapsible steering column according to international rules

Guida a cremagliera
Direction à crémaillère
Rack and pinion steering

Giri volante per sterzata completa
Nombre des tours du volant d'une butée à l'autre
Steering wheel turns from lock to lock

3,5

Diametro di sterzata
Diamètre de braquage
Minimum turning circle diameter

m. 12,2
ft. 40

Snodi sferici a lubrificazione permanente
Rotules à graissage permanent
Ball joints lubricated for life

FRENI

(Riferimento pag. 87)

FREINS

(Voir page 87)

BRAKES

(See page 87)

A dischi ventilati con 2 circuiti idraulici indipendenti agenti ciascuno sulle 4 ruote. Servofreno a depressione agente sulle 4 ruote.

Freno di stazionamento con comando meccanico, agente sui freni delle ruote posteriori. Segnalatore luminoso per avaria al funzionamento dell'impianto e freno a mano inserito.

A disques ventilés avec deux circuits hydrauliques agissant chacun sur les quatre roues. Servofrein à dépression agissant sur toutes les quatre roues.

Frein de stationnement commandé par système mécanique, agissant sur les freins des roues arrière. Voyant de panne circuits freins et frein à main serré.

Ventilated discs with two hydraulic circuits, each acting on all four wheels. Vacuum servo operating on all four wheels.

Hand brake mechanically operating on rear wheels.

Warning light for brake system failure and hand brake on.

PESI

Peso della vettura in ordine di marcia
Poids de la voiture en ordre de marche
Kerb weight

Kg. 1.580
lbs. 3484

POIDS**WEIGHTS****PRESTAZIONI**

Velocità raggiungibili a 6000 giri/min.
Vitesses réalisables à 6000 tours/minute
Attainable speeds at 6000 RPM

PERFORMANCES**PERFORMANCES**

- 1ª velocità
- 2ª velocità
- 3ª velocità
- 4ª velocità
- 5ª velocità
- Retromarcia

- 1ère vit.
- 2ème vit.
- 3ème vit.
- 4ème vit.
- 5ème vit.
- marche AR

- 1st gear
- 2nd gear
- 3rd gear
- 4th gear
- 5th gear
- Reverse

Km/h 72,2
Km/h 112,5
Km/h 147,6
Km/h 195,3
Km/h 256,8
—

M.P.H. 44,9
M.P.H. 69,9
M.P.H. 91,7
M.P.H.121,4
M.P.H.159,6
—

ACCELERAZIONE**ACCELERATION****ACCELERATION**

Da 0 a 400 metri
De 0 à 400 mètres
From 0 to 0,250 mls.

1 Km. da fermo con l'uso del cambio
1 Km. arrête avec l'usage de boîte de vitesses
Standing start Kilometer using 1st, 2nd, 3rd, 4th and 5th.

14,2"
14,2 seconds

25,1"
25,1 seconds

IMPIANTO ELETTRICO**EQUIPEMENT ELECTRIQUE****ELECTRICAL SYSTEM**

(Riferimento pag. 94)

(Voir page 94)

(See page 94)

Tensione
Tension
Voltage

Volt 12

Batteria
Batterie
Battery

Ah 77

Alternatore
Alternateur
Alternator

(N° 2) Bosch

K1 - 14V 55 A 20

Motorino avviamento
Démarreur
Starter motor

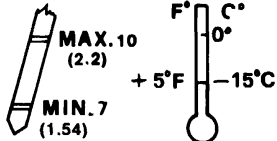


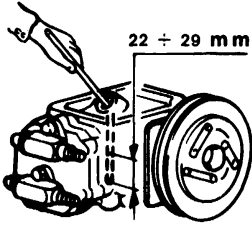


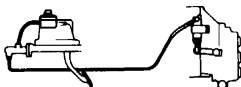
F

4206634

LUBRIFICANTI E LIQUIDI

LUBRIFIANTS ET LIQUIDES


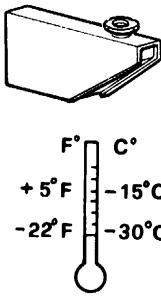
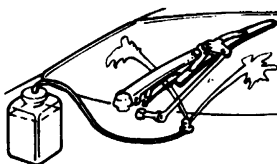
LUBRICANTS AND LIQUIDS

PARTI DA RIFORNIRE PARTIES A RAVITAILLER ITEMS TO BE SERVICED	litri litres Imp. gal.		RIFORNIRE CON: RAVITAILLER AVEC: FILL WITH:	Rifer. pag. Voir page See page
MOTORE MOTEUR ENGINE Capacità totale Capacité totale Total capacity	13 (2.86)	 MAX. 10 (2.2) MIN. 7 (1.54) F° C° + 5°F 0° -15°C	Agip	
Pressione olio (a caldo) Pression d'huile (à chaud) Oil pressure (warm engine) Consumo olio Consommation d'huile Oil consumption	(1 ÷ 2) lt/1000 Km. (.21 ÷ .42) Gal./600 mls.	 Max. 6,5 Kg/cm ² Min. 4,5 Kg/cm ² Max. 92,5 p.s.i. Min. 64 p.s.i.	SINT 2000 SAE 10W50	59/ 60
CAMBIO E DIFFERENZIALE BOÎTE DE VITESSES ET DIFFERENTIAL GEARBOX DIFFERENTIAL	9 (2)		Agip ROTRA MP SAE 80 W 90	80
CONDIZIONAMENTO AIR CONDITIONNE AIR CONDITIONING Compressore Compresseur Compressor Liquido refrigerante Liquide réfrigérant Coolant	0,330 (.58 pints) Kg. 1.000 (lbs. 2.20)	 22 ÷ 29 mm	Agip TER 60 FREON 12 ANIDRO	-
AMMORTIZZATORI AMORTISSEURS SHOCK ABSORBERS Anteriori (ciascuno) Avant (chacun) Front (each) Posteriore (ciascuno) Arrière (chacun) Rear (each)	0,190 (.34 pints) 0,310 (.55 pints)		Agip OSO 32	-
CIRCUITO FRENI CIRCUIT FREINS BRAKE CIRCUIT	1 (1.75 pints)		Agip	88
CIRCUITO FRIZIONE CIRCUIT D'EMBRAYAGE CLUTCH CIRCUIT	0,400 (.7 pints)		Agip BRAKE FLUID SUPER HD	77

LUBRIFICANTI E LIQUIDI

LUBRIFIANTS ET LIQUIDES

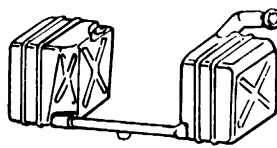
LUBRICANTS AND LIQUIDS

PARTI DA RIFORNIRE PARTIES A RAVITAILLER ITEMS TO BE SERVICED	litri litres imp. gal.		RIFORNIRE CON: RAVITAILLER AVEC: FILL WITH:	Rifer. pag. Voir page See page
SCATOLA STERZO BOITE DIRECTION STEERING BOX	0,190 ÷ 0,210 (.33 ÷ .37) pints		Agip ROTRA MP SAE 80 W 90	86
CIRCUITO DI RAFFREDDAMENTO CIRCUIT DE REFROIDISSEMENT COOLING SYSTEM	22 (4.84) 7 (1.54) 8,5 (1.87)	 F° C° + 5° F -15°C -22° F -30°C	Miscela Antifreeze Solution Antigél Antifreeze Mixture Agip ANTIFREEZE F1	69
RECIPIENTE LIQUIDO LAVA PARABREZZA RECIPIENT LIQUIDE LAVE- GLACE WINDSCREEN WASHER BOTTLE	2 (3.5 pints)		Miscela di acqua e glass cleaner Mélange d'eau et de glass cleaner Mixture of water and screen washer fluid.	-

Nota: Per la pulizia del parabrezza usare una fiaola di glass-cleaner in estate e due in inverno.

Note: Pour le nettoyage du parabrise utiliser un flacon de glass-cleaner en été et deux flacons en hiver

Note: For cleaning the windscreen one satchel of glass cleaner is recommended for summer use and two in winter

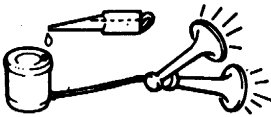
SERBATOIO CARBURANTE RESERVOIR D'ESSENCE PETROL TANK Riserva Réserve Reserve	110 (24.2) 15 (3.3)		Supercarburante 98 ÷ 100 N.O. Supercarburant 98 ÷ 100 N.O. Premium grade 98 ÷ 100 O.N. According to B.S.I.system fuel. with 4 * or 5 * stars	
---	----------------------------------	---	--	--

Consumo secondo procedura del Re-
golamento 15 ECE.
(litri per 100 Km.)

Consommation selon la procédure
du Règlement 15 ECE.
(litres pour 100 Km)

Fuel consumption according to pro-
cedure of Regulation 15 ECE.
(Miles per Imp. Gall.)

Ciclo urbano A 90 Km/h A 120 Km/h	24 11 14	Cycle urbain A 90 Kms/h A 120 Kms/h	24 11 14	Urban cycle At 56 miles/h At 75 miles/h	11.77 25.68 20.18
---	----------------	---	----------------	---	-------------------------

ELETTROCOMPRESSORE ACUSTICO AVERTISSEURS SONORES HORN COMPRESSOR	Alcune gocce Quelques gouttes A few drops		Olio FIAMM Huile FIAMM FIAMM oil	-
--	---	---	--	---

APPARECCHI DI CONTROLLO E COMANDI

- 1 - Levetta sbloccaggio cofano anteriore.
- 2 - Termometro olio (vedi pag. 60).
- 3 - Orologio elettrico: funziona indipendentemente dalla posizione della chiave d'accensione.
- 4 - Pomello per regolazione delle lancette dell'orologio: tirare e ruotare in senso orario.
- 5 - Azzeratore contachilometri parziale: il ritorno a zero si ottiene ruotando il pomello in senso antiorario e non deve essere effettuato a vettura in moto.
- 6 - Segnalatore luminoso funzionamento indicatore di direzione sinistro (luce verde).
- 7 - Spia per inserimento luci esterne (luce verde).
- 8 - Spia proiettori luci abbaglianti (luce blu).
- 9 - Segnalatore luminoso funzionamento indicatore di direzione destro (luce verde).
- 10 - Tachimetro elettronico.
- 11 - Diffusore orientabile per immissione aria calda o fresca nella vettura.
- 12 - Manometro olio.
- 13 - Termometro acqua.
- 14 - Diffusore orientabile per aria condizionata.
- 15 - Spia indicatrice guasti impianto frenante e freno a mano inserito (luce rossa).
- 16 - Spia alternatore sinistro (luce rossa).
- 17 - Spia alternatore destro (luce rossa).
- 18 - Spia retronebbia (luce gialla).
- 19 - Contagiri motore con indicata la zona di regime pericoloso.
- 20 - Reostato per regolazione luci illuminazione strumenti.

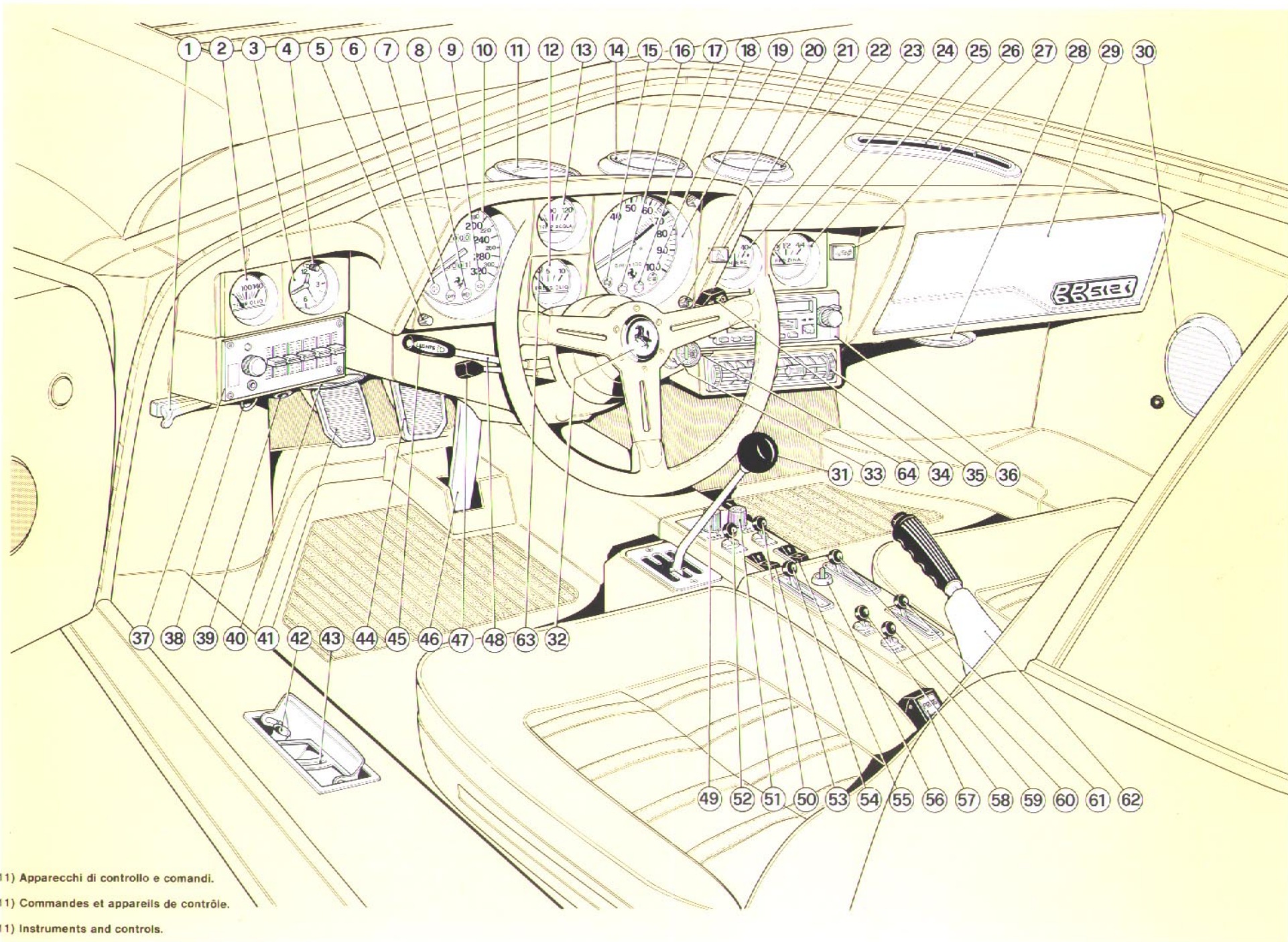
COMMANDES ET APPAREILS DE CONTRÔLE

- 1 - Commande d'ouverture du coffre avant.
- 2 - Thermomètre d'huile (voir page 60).
- 3 - Montre électrique: operant indépendamment de la position de clé d'allumage.
- 4 - Bouton pour réglage montre: tirer et tourner dans le sens des aiguilles d'une montre.
- 5 - Remise à zéro du compteur partiel: avec contact arrêté, tourner le bouton en sens inverse des aiguilles d'une montre.
- 6 - Lampe témoin de feu de direction G. (lampe verte).
- 7 - Témoin de branchement feux extérieurs (lampe verte).
- 8 - Lampe témoin feux de route (lampe bleu).
- 9 - Lampe témoin de feu de direction D. (lampe verte).
- 10 - Compteur électronique.
- 11 - Bouche réglable pour diffusion air froid et chaud.
- 12 - Manomètre d'huile.
- 13 - Thermomètre d'eau.
- 14 - Bouche diffuseur réglable.
- 15 - Lampe témoin de panne installation freinage et frein à main serré (lampe rouge).
- 16 - Lampe témoin alternateur gauche (Lampe rouge).
- 17 - Lampe témoin alternateur droit (lampe rouge).
- 18 - Lampe témoin pour feux antibrouillard arrière (lampe jaune).
- 19 - Compte - tours avec zone de haute régime et zone hors régime.
- 20 - Rhéostat réglage lampes éclairage instruments.

INSTRUMENTS AND CONTROLS

- 1 - Front lid opening lever.
- 2 - Oil temperature gauge (see page 60).
- 3 - Electric clock: operating independently from the ignition key position.
- 4 - Clock setting control knob: pull and rotate clockwise.
- 5 - Speedometer trip control: turn anticlockwise with car stationary.
- 6 - Left side direction warning light (green).
- 7 - Parking light indicator (green).
- 8 - Main beam warning light (blue).
- 9 - Right side direction warning light (green).
- 10 - Electronic speedometer.
- 11 - Air outlet for warm or fresh air.
- 12 - Oil pressure gauge.
- 13 - Water temperature gauge.
- 14 - Adjustable air outlet.
- 15 - Warning light for brake system failure-hand brake on (red).
- 16 - Left alternator warning light (red)
- 17 - Right alternator warning light (red).
- 18 - Rear fog light indicator (yellow).
- 19 - Rev counter with indication for maximum permitted R.P.M.
- 20 - Instrument cluster light rheostat.

21 - Spia luci di emergenza inserite (luce rossa).	21 - Lampe témoin feux de secours (lampe rouge).	21 - Vehicle hazard warning light (red)
22 - Diffusore orientabile per immissione aria calda o fresca nella vettura.	22 - Bouche réglable pour diffusion air froid et chaud.	22 - Air outlet for warm or fresh air.
23 - Amperometro: l'indice nella zona centrale segnala che l'impianto di ricarica è efficiente e la batteria carica; l'indice in una delle zone laterali segnala un anormale funzionamento dell'impianto di ricarica, oppure un anormale stato di carica della batteria.	23 - Ampèremètre: la signe dans la zone centrale indique le bon fonctionnement du chargeur et du charge de batterie. Le signe dans une zone laterale indique le mauvais fonctionnement du chargeur ou la batterie est déchargée.	23 - Ammeter: the index near zero shows that the charging system is efficient and battery charged. The index in other positions shows that the charging system is incorrect or the battery is discharged.
24 - Spia riserva carburante (luce rossa).	24 - Lampe témoin réserve du carburant (lampe rouge).	24 - Fuel reserve warning light (red).
25 - Indicatore livello carburante.	25 - Indicateur niveau carburant.	25 - Fuel level gauge.
26 - Diffusore per invio aria al parabrezza lato destro.	26 - Bouche D de diffusion air au pare-brise.	26 - Right air outlet to windshield.
27 - Spia segnalazione cofano motore aperto.	27 - Lampe témoin d'ouverture capot moteur.	27 - Warning light for open engine lid.
28 - Diffusore orientabile per immissione aria calda o fresca ai piedi lato passeggero.	28 - Bouche pour diffusion air froid et chaud aux pieds du passager.	28 - Adjustable air outlets for warm or fresh air to passenger's feet.
29 - Cassetto ripostiglio: all'apertura si accende automaticamente la luce sistemata nell'interno.	29 - Boîte à gants (la lampe s'allume en levant le couvercle).	29 - Glove box compartment (opening the lid the light switches on automatically).
30 - Altoparlante.	30 - Haut-parleur.	30 - Loudspeaker.
31 - Leva di comando cambio delle marce (per l'uso vedere a pagina 32).	31 - Levier commande vitesses (pour l'usage voir page 32).	31 - Gear-box lever (see page 32 for use).
32 - Pulsante per segnalazioni acustiche.	32 - Commande de l'avertisseur sonore.	32 - Horn button.
33 - Commutatore a chiave per accensione, predisposizione servizi, avviamento motore e dispositivo antifurto (blocco sterzo); per l'uso vedere pag. 30.	33 - Commutateur à clef pour contact, disposition services, démarrage moteur et dispositif antifur; pour l'usage voir page 30.	33 - Ignition, auxiliaries starter and steering lock key; see page 30 for use.
34 - Leva comando tergicristallo e lavacrystallo (vedere istruzioni pagina 26).	34 - Levier commande essuie-glace et pompe de lave-glace (voir instructions page 26).	34 - Windscreen wiper and washer control lever (see instructions page 26).
35 - Diffusore orientabile per aria condizionata.	35 - Bouche réglable sortie air conditionné.	35 - Adjustable outlet for air conditioned.
36 - Apparecchio radio.	36 - Radio.	36 - Radio.
37 - Equalizzatore per apparecchio radio.	37 - Equalisateur pour radio.	37 - Equalizer for speakers.
38 - Anello per apertura di emergenza cofano anteriore.	38 - Anneau d'ouverture de secours du coffre avant.	38 - Ring for front lid emergency opening.
39 - Presa di corrente per lampada trasportabile.	39 - Prise de courant pour lampe baladeuse.	39 - Inspection lamp socket.
40 - Diffusore orientabile per immissione aria calda e fresca ai piedi lato pilota.	40 - Bouche sortie air conditionné aux pieds du conducteur.	40 - Adjustable air outlet to driver's feet.
41 - Pedale disinnesto frizione.	41 - Pédale d'embrayage.	41 - Clutch pedal.

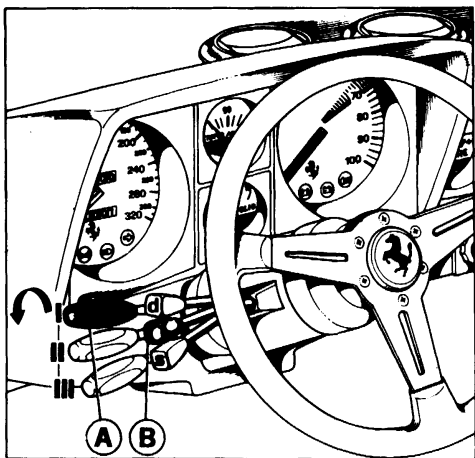


11) Apparecchi di controllo e comandi.

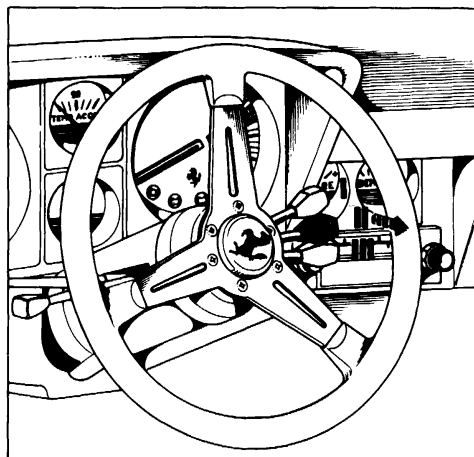
11) Commandes et appareils de contrôle.

11) Instruments and controls.

- 42 - Accendisigari: con le luci di posizione accese, un apposito segnalatore illumina la sede dell'accendisigari.
- 43 - Portacenere: per la pulizia dell'interno asportare il portacenere tirando verso l'alto le traversine interne.
- 44 - Pedale freno.
- 45 - Pomello di comando luci esterne (per l'uso vedere a pag. 26).
- 46 - Pedale acceleratore.
- 47 - Leva comando indicatori di direzione.
- 48 - Leva di comando apertura fari e di commutazione luci esterne (per l'uso vedere pagina 26).
- 49 - Regolatore temperatura aria condizionatore (vedere istruzioni a pag. 47).
- 50 - Interruttore per luci emergenza (HAZARD).
- 51 - Regolatore volume aria condizionata (vedere istruzioni a pagina 48).
- 52 - Interruttore luci posteriori per per nebbia.
- 53 - Comando alza cristalli sinistro.
- 54 - Levetta comando apertura presa aria dall'esterno per riscaldatore sinistro (per l'uso vedere pag. 43).
- 55 - Comando alza cristallo destro.
- 56 - Levetta comando orientamento specchio esterno.
- 57 - Pulsante per sbloccaggio cinture di sicurezza.
- 58 - Interruttore a 2 velocità comando motore, elettroriscaldatore sinistro.
- 59 - Interruttore a 2 velocità comando motore, elettroriscaldatore destro.
- 60 - Levetta comando apertura presa aria dall'esterno per riscaldatore destro (per l'uso vedere a pag. 43).
- 61 - Levetta comando rubinetto, passaggio acqua calda dal motore ai riscaldatori (per l'uso vedere pag. 43).
- 62 - Leva freno a mano.
- 63 - Spia segnalazione insufficiente pressione olio.
- 64 - Pulsante apertura cassetto porta oggetti.
- 42 - Allume-cigares: un indicateur spécial éclaire la siège de l'allume-cigares lorsque les feux de de position sont allumés.
- 43 - Cendrier: pour le nettoyage de l'interno, enlever le cendrier tirant vers l'haut les traverses internes.
- 44 - Pédale de frein.
- 45 - Pommeau de commande lampes extérieures (pour l'usage voir a page 26).
- 46 - Pédale d'accélérateur.
- 47 - Levier pour feux direction.
- 48 - Levier de commande ouverture phares et commutation feux extérieurs (pour l'usage voir page 26).
- 49 - Régulateur température air conditionné (voir instructions page 47).
- 50 - Commutateur commande lampes de secours.
- 51 - Régulateur volume air conditionné (voir instructions page 48).
- 52 - Interrupteur feux antibrouillard AR.
- 53 - Commande lève-glace G.
- 54 - Levier commande air pour réchauffeur G. (pour l'usage voir page 43).
- 55 - Commande lève-glace D.
- 56 - Levier réglage miroir extérieur.
- 57 - Bouton déblocage ceintures de sécurité.
- 58 - Interrupteur à deux vitesses commande ventilateur G. de climatisation.
- 59 - Interrupteur à deux vitesses commande ventilateur D. de climatisation.
- 60 - Levier commande air pour réchauffeur D. (pour l'usage voir page 43).
- 61 - Commande du robinet d'eau chaude (pour l'usage voir page 43).
- 62 - Levier frein à main.
- 63 - Lampe témoin pression huile.
- 64 - Bouton ouverture boîte à gants.
- 42 - Cigarette lighter: with lights on, the border of the housing is illuminated.
- 43 - Ash-tray: for interior cleaning remove the ash-tray pulling upwards the internal bars.
- 44 - Brake pedal.
- 45 - Knob for external lights (see page 26 for use).
- 46 - Accelerator pedal.
- 47 - Direction indicator lever.
- 48 - Control lever for retractable headlights and high/low beams (see page 26 for use).
- 49 - Temperature control for air condition system (see instructions page 47).
- 50 - Vehicle HAZARD warning light switch.
- 51 - Air volume control for air condition system (see instructions page 48).
- 52 - Rear fog light switch.
- 53 - Left hand window control switch.
- 54 - Left hand heater air distribution control (see page 43 for use).
- 55 - R.H. window control switch.
- 56 - Outside mirror adjusting lever.
- 57 - Release pushbutton for safety belt.
- 58 - 2-speed switch controlling left heater electric motor.
- 59 - 2-speed switch controlling right heater electric motor.
- 60 - R.H. heater air distribution control (see page 43 for use).
- 61 - Heater temperature control (see page 43 for use).
- 62 - Handbrake lever.
- 63 - Oil pressure warning light.
- 64 - Push button for glove box opening.



- 12) Leve di commutazione
 12) Combinateur d'éclairage phares et clignoteurs de direction.
 12) High/low beam and direction indicator control levers.



- 13) Levetta comando tergicristallo e lavacrystallo.
 13) Levier de commande essuie-glace et lave-glace.
 13) Windscreen wiper and screenwasher control.

Pomello A di comando apertura fari e commutazione luci esterne.

La rotazione del pomello A aziona le luci esterne.

I - Luci posizione e luci targa.

II - Sollevamento proiettori a scomparsa e accensione proiettori a luce anabbagliante.

III - Proiettori a luce abbagliante.

Tirando la leva verso il volante si aziona il lampeggio diurno.

Bouton A de commande ouverture et commutation feux extérieurs.

En tournant le bouton A, les feux extérieurs sont allumés.

I - Feux de position et de plaque.

II - Soulèvement des projecteurs et allumage des feux code.

III - Feux route.

En tirant la commande vers le volant on actionne les appels de jour.

Retractable headlights and high/low beams control knob.

When turning the knob A the outer lights are switched on.

I - Parking lights and number plate lamps.

II - Headlights lifted up and low beam on.

III - High beam.

Pull lever towards steering wheel for daylight flashing.

Levetta B comando indicatori di direzione (il ritorno nella posizione centrale è automatico).

D - Lampeggio per svolta a destra.

S - Lampeggio per svolta a sinistra.

Levier B commande des clignoteurs (avec retour automatique à la position centrale).

D - Clignotant du virage à droite.

S - Clignotant du virage à gauche.

Direction indicators control lever B (automatically trips back to central position).

D - Right turn flashing.

S - Left turn flashing.

Levetta comando tergicristallo e lavacristallo (con chiave accensione inserita) fig. 13. Tirando la leva verso il volante si mette in azione il lavacristallo.

I-Tergicristallo fermo

II- Intermittenza

(Regolabile a due velocità previa rotazione del pomello C).

III - Funzionamento continuo
(Ruotando il pomello C si ottiene il funzionamento ad alta velocità).

Levier de commande des essuie-glace et lave-glace (clef de contact en position de marche) fig. 13.

En déplaçant la manette vers le volant le lave-glace se met en marche.

I- Essuie-glace arrêté

II- Fonctionnement intermittent.

(Deux vitesses, réglable après rotation du bouton C).

III - Fonctionnement continu
(En tournant le bouton C, on obtient le fonctionnement à haute vitesse).

Windshield wiper and washer pump switch (ignition key in running position) fig. 13. The operation of the windshield washer is obtained by pulling the lever towards steering wheel.

I- Windshield wiper off.

II- Intermittent operation.

(Two speeds, adjustable after rotation of knob C).

III - Continuous operation
(The high speed operation is obtained by rotating knob C)

uso della vettura usage de la voiture running instructions

NORME PER IL RODAGGIO DELLA VETTURA DURANTE IL PRIMO PERIODO DI USO

NORMES POUR LE RODAGE DE LA VOITURE AU COURS DE LA PREMIERE PERIODE D'UTILISATION

RUNNING-IN PROCEDURE

Km percorsi
Km parcourus
Distance covered

Regime massimo di rotazione del motore
Régime maximum rotation moteur
Maximum permitted engine speed

Fino a 1000 Km
Jusqu'à 1000 km
Up to 600 miles

4500 giri/1'
4500 tours/1'
4,500 R.P.M.

Da 1000 a 3000 km
De 1000 à 3000 km
From 600-1,800 miles

5500 giri
5500 tours
5,500 R.P.M.

Da 3000 a 5000 km
De 3000 à 5000 km
From 1,800-3,000 miles

**Aumentare progressivamente il regime del motore fino a raggiungere i 6600 giri
Augmenter progressivement le régime du moteur jusqu'à atteindre 6600 tours
Increase progressively up to 6600 r.p.m.**

Sostituire olio e filtro motore durante la esecuzione dei tagliandi A e B.

Quindi sostituire nuovamente l'olio ed i filtri ogni 10.000 km.

Dopo l'avviamento evitare di raggiungere un numero di giri elevato prima che il motore si sia sufficientemente riscaldato (temperatura olio 70°).

Non mantenere assolutamente i regimi massimi del motore indicati in tabella per lunghi periodi di tempo, specialmente in salita.

A vettura nuova è necessario un periodo di rodaggio di almeno 5000 km.

Remplacer l'huile et le filtre du moteur pendant l'exécution des bons A et B

Après, remplacer de nouveau l'huile et les filtres tous les 10.000 kms.

Après la mise en marche éviter d'atteindre un nombre de tours élevé avant que le moteur ne se soit suffisamment réchauffé (température de l'huile 70°).

Ne maintenir en aucun cas les régimes maximum du moteur indiqués sur le tableau pendant des longs laps de temps, particulièrement dans les montées.

Une voiture neuve nécessite une période de rodage d'au moins 5000 km.

Replace engine oil and filter when performing the coupons A and B.

Afterwards replace again the oil and the filter every 6,250 mls.

Immediately after starting, do not run at high R.P.M. until the oil temperature has reached 160° F.

Avoid, under all circumstances, the maximum R.P.M. figures shown in the table above for long periods, and especially when climbing hills.

A new car requires at least 3.000 miles to be fully run-in.

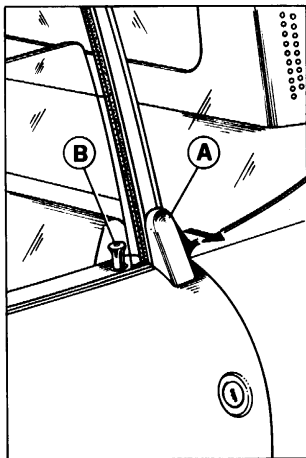
USO DELLA VETTURA

Precauzioni necessarie

Prima di usare la vettura controllare:

- il livello miscela antifreeze nel serbatoio di espansione; se è molto basso accertarsi che non esista qualche perdita nel circuito.
- il livello olio nel serbatoio; se si trova sotto la metà tra il minimo ed il massimo ristabilire il livello (vedi pagina 59).
- la pressione dei pneumatici ed il loro stato di usura, compresa la ruota di scorta (vedere pag. 16).
- il livello del liquido per freni e frizione nei relativi serbatoi.

PORTE



14) Apertura dall'esterno.

A - Levetta sbloccaggio porte; B - Pomello per bloccaggio serratura (a porta chiusa).

14) Ouverture de l'extérieur.

A - Poignée pour ouverture de l'extérieur; B - Bouton pour blocage de la serrure (avec porte fermée).

14) Opening from outside.

A - External door handle; B - Door lock (with door closed).

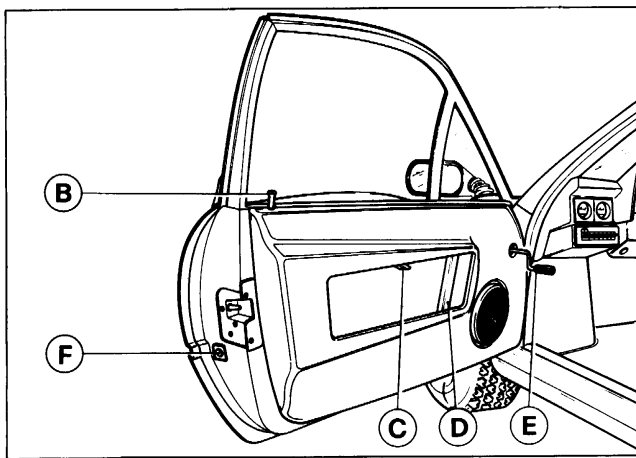
UTILISATION DE LA VOITURE

Précautions nécessaires

Avant d'utiliser la voiture, contrôler:

- le niveau d'antigel dans le réservoir d'expansion; s'il est très bas, s'assurer qu'il n'existe pas de fuites dans le circuit.
- le niveau d'huile du réservoir; s'il se trouve situé au-dessous de la moitié entre le minimum et le maximum, rétablir ce niveau (voir page 59).
- la pression des pneumatiques et leur état d'usure, la roue de secours comprise (voir page 16).
- le niveau du liquide des freins et d'embrayage dans les réservoirs.

PORTES



15) Apertura dall'interno.

C - Maniglia per apertura porta; D - Bracciolo per chiusura porta dall'interno; E - Comando di emergenza per cristalli laterali; F - Lampada segnalatrice di ingombro della porta aperta.

15) Ouverture de l'intérieur.

C - Levier pour l'ouverture de porte; D - Bras pour fermeture de porte depuis l'intérieur; E - Commande de secours pour glaces latérales; F - Voyant dans la porte.

15) Opening from inside.

C - Door opening handle; D - Arm rest and door pull; E - Emergency control for side windows; F - Open door marker light.

RUNNING INSTRUCTIONS

Necessary precautions

Before using your car check:

- the antifreeze level in the heater tank; if it is very low check that there are no leaks from the cooling system.
- the oil level in the tank; if it is below the halfway mark, top up (see page 59).
- tyres pressure and their condition, including spare wheel (see page 16).
- the brake and clutch fluid level in the reservoirs.

DOORS

BLOCCAGGIO SERRATURE PORTE

Dall'esterno

Le porte sono provviste di serratura con chiave; è quindi possibile la chiusura dall'esterno tanto dal lato sinistro quanto dal lato destro (non premere la levetta B a porta aperta).

Azionando con la chiave la serratura esterna lato guida, tramite un comando elettrico centralizzato si blocca o si sblocca anche la portiera lato passeggero.

Dall'interno

Premere la levetta B soltanto quando le porte sono già chiuse.

COMMUTATORE A CHIAVE CON ANTIFURTO

Posizione chiave:

0) Blocco (chiave estraibile)
A chiave estratta anche parzialmente lo sterzo è bloccato.

Possono essere accese le luci esterne o le luci di emergenza;

BLOCAGE SERRURES PORTES

De l'extérieur

Par serrure à clef sur les deux portes: il est ainsi possible de descendre et monter des deux côtés (ne touchez pas la manette B à porte ouverte).

En tournant la clef de la serrure extérieure de la porte conducteur, au moyen d'une centrale électrique, on bloque ou débloque aussi la serrure du passager.

De l'intérieur

Presser la manette B exclusivement avec la porte fermée.

COMMUTATEUR A CLEF AVEC ANTI-VOL

Position de la clef:

0) Bloqué (clef ôtée). Avec la clef ôtée totalement ou partiellement la direction est bloquée.

Sont possible l'éclairage des feux ou des feux de détresse.

LOCKING DOORS

From outside

Both doors are provided with key-operated locks; car may be locked also on the passenger's side (never press lever B with open door).

When locking the driver's side door with the key also the opposite door, passenger's side, will be automatically locked through an electric centralized system.

From inside

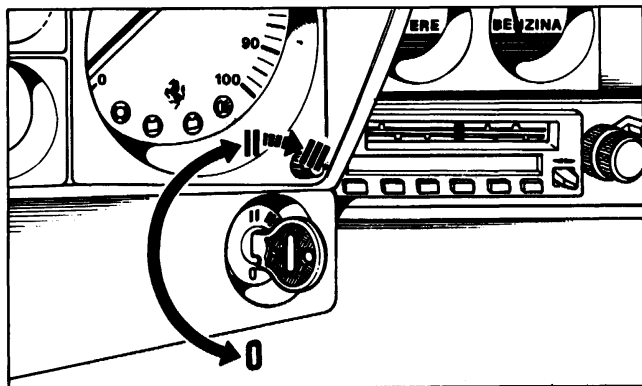
Press the lever B but only with doors already shut.

IGNITION AND ANTI-THEFT DEVICE

Key position:

0) Locked (key removable)
Whit key removed or slightly retracted, the steering is locked.

Lights, and warning hazard lights can be activated.



16) Commutatore a chiave con antifurto.

16) Commutateur à clef avec anti-vol

16) Ignition and anti-theft device.

II) Marcia

Accensione motore, predisposizione servizi.

II) Marche

Allumage du moteur, prédisposition des services.

II) Running

Ignition ON, auxiliares operable.

III) Avviamento**III) Démarrage****III) Starting****Nota**

Per facilitare lo sbloccaggio dello sterzo, mentre si effettua la rotazione della chiave, ruotare leggermente nei due sensi il volante guida.

Note

Pour faciliter le déblocage de la direction alors qu'on fait tourner la clef, faire mouvoir légèrement dans les deux sens le volant de direction.

Note

In order to unlock the steering, whilst attempting to rotate the key, try and rotate the steering wheel back and forth.

Non estrarre la chiave se la vettura non è ferma.

Ne pas enlever la clef si la voiture n'est pas arrêtée.

Do not remove the key if the car is not stationary.

Circuiti comandati dalla chiave**Circuiti commandés par la clef****Electrical circuits under control of the ignition switch.**

- Avviamento
- Ventole radiatore.
- Circuiti di ricarica.
- Tergicristallo e lavacristallo.
- Luci arresto (stop).
- Luci direzione e rispettivi indicatori ottici.
- Elettroventilatori per aera-zione abitacolo.
- Accensione.
- Iniettori avviamento.
- Luci retromarcia.
- Pompe elettriche benzina.
- Alzacristalli.
- Aria condizionata.
- Strumenti (escluso orologio).
- Specchio retrovisore esterno.
- Apertura cassetto portaoggetti.

- Démarrage.
- Ventilateurs de refroidissement.
- Circuits de rechargement.
- Essuie-glace et lave-glace.
- Feux de stop.
- Feux de direction et lampes témoin.
- Ventilateurs électriques pour l'aération intérieure.
- Allumage.
- Injecteurs démarrage.
- Feux marche arrière.
- Pompes électriques carburant.
- Lève-glaces.
- Air conditionné.
- Instruments (montre exclue)
- Retroviseur extérieur.
- Ouverture boîte à gants.

- Starter
- Radiator fans.
- Charging circuits.
- Windscreen wiper and washer.
- Stop lights.
- Direction indicator lights and related warning lights.
- Heater and ventilation fans.
- Ignition.
- Cold start injector.
- Reverse lights.
- Electric fuel pumps.
- Window winder.
- Air conditioning.
- Instruments (clock excluded).
- External rear view mirror.
- Glove box opening.

AVVIAMENTO DEL MOTORE

Avviamento a freddo

- Portare la leva del cambio in posizione di folle.
- Premere a fondo il pedale della frizione ed eseguire l'avviamento girando la chiave verso la posizione III.
- Non premere sul pedale dell'acceleratore.

A motore avviato rilasciare la chiave che automaticamente ritorna nella posizione di marcia II.

Nel caso di mancato avviamento, riportare la chiave nella posizione 0 prima di ripetere la manovra.

Non premere a fondo il pedale acceleratore se la temperatura dell'olio non ha raggiunto almeno $65^{\circ} \div 70^{\circ}$ C circa.

Avviamento a caldo

Ripetere le stesse operazioni eseguite per l'avviamento a freddo.

Può essere utile, quando il motore è molto caldo, premere leggermente il pedale acceleratore.

AVVIAMENTO DELLA VETTURA

- Premere a fondo il pedale della frizione e portare la leva del cambio in posizione di 1^a velocità.
- Allentare completamente il freno a mano

Abbandonare lentamente il pedale della frizione ed accelerare progressivamente.

- Procedere quindi all'innesto delle marce successive; **per**

MISE EN MARCHÉ DU MOTEUR

Mise en marche à froid

- Placer le levier de vitesse au point mort.
- Appuyer à fond sur la pédale de débrayage et effectuer la mise en marche en tournant la clef vers la position III.
- Ne pas pousser sur l'accélérateur.

Lorsque le moteur est parti relâcher la clef qui retourne automatiquement à la position de marche II.

En cas de non-départ, tourner la clef dans la position 0 avant de répéter la manoeuvre.

Ne pas pousser à fond la pédale de l'accélérateur si la température de l'huile n'a pas atteint au moins $65^{\circ} \div 70^{\circ}$ C environ.

Mise en route à chaud

Refaites la même opération que lors du démarrage à froid.

Il est parfois utile d'appuyer légèrement sur la pédale d'accélérateur quand le moteur est très chaud.

DEMARRAGE DE LA VOITURE

- Appuyer à fond sur la pédale d'embrayage et placer le levier de vitesse à la position de la 1^{ère} vitesse.
- Desserrer complètement le frein à main

Lâcher lentement le pied de la pédale d'embrayage et accélérer progressivement.

- Proceder ensuite à l'enclenchement des vitesses suivant

ENGINE STARTING

Starting when cold

- Make sure the gear lever is in neutral.
- Depress the clutch pedal and turn the key to position III.

- Do not press the accelerator pedal.

As soon as the engine fires release the key which will automatically return to the running position II.

Should the engine not start or stall, it is necessary to turn the key back to position 0 prior to attempting to re-start.

Do not fully press the accelerator pedal if the oil temperature has not reached at least $149^{\circ} \div 158^{\circ}$ F approx.

Hot starting

Repeat the same operations as described for cold starting.

It might be useful for very hot engine to slightly press on the accelerator pedal.

MOVING OFF

- Depress the clutch pedal and engage first gear.

- Fully loosen the hand brake

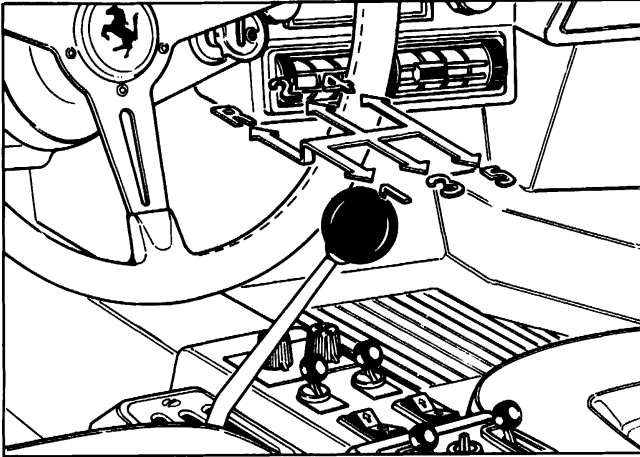
Progressively release the clutch pedal and accelerate.

- Change up through the gears as required. **In order to obtain reverse it is necessary to press the lever down**

l'innesto della retromarcia occorre premere la leva verso il basso quindi spostarla in avanti.

tes; pour l'insertion de la marche-arrière il est nécessaire de pousser en bas le levier tout en le déplaçant à l'avant.

nwards before moving it forwards.



- 17) Selettore marce.
- 17) Sélecteur des vitesses.
- 17) Gear lever position.

Durante la marcia

– Non viaggiare mai, neppure in discesa, con l'indice del contagiri orientato verso il regime massimo del motore. Quando l'indice del contagiri è prossimo al massimo regime (zona color rosso), occorre adottare una condotta di guida prudente, per non superare tale limite.

– In condizioni normali tutti i segnali luminosi a luce rossa, sui quadri di controllo, devono risultare spenti; la loro accensione segnala una irregolarità nel corrispondente impianto. Assicurarsi del regolare comportamento dei vari organi, osservando i relativi strumenti di controllo.

– Non percorrere discese con motore fermo, in quanto non funzionando il servofreno per mancanza di depressione, la frenata è molto meno efficiente pur premendo maggiormente sul pedale.

Pendant la marche

– Ne jamais circuler, même dans une descente, avec l'index du compte-tours orienté vers le régime maximum du moteur.

Lorsque l'aiguille du compte-tours est proche du régime maximum (zone couleur rouge) il faut conduire d'une manière prudente, pour ne pas dépasser le régime maximum.

– Dans les conditions normales tous les témoins lumineux à lumière rouge, sur les tableaux de contrôle, doivent être éteints; leur allumage signale une anomalie dans l'installation correspondante.

S'assurer du comportement régulier des différents organes en observant les instruments de contrôle correspondants.

– Ne pas parcourir des descentes à moteur arrêté, du fait que le servo-frein ne fonctionnant pas par défaut de dépression, le freinage est beau-

Precautions when running

– Never run, including downhill, with the rev counter in the maximum RPM sector. When the engine speed approaches the maximum permitted level (red sector) it is necessary to drive with care in order not to exceed the maximum permitted R.P.M.

– Under normal running conditions all the red warning lights should be out; should a red warning light come on, this indicates a malfunction of the relative installation.

Check the functioning of the appropriate installation by reference to the relative instruments.

– Do not coast downhill with the engine stationary as this will render the servo assistance of the brakes ineffective due to lack of manifold depression and therefore greatly increase the force to be ap-

– Dopo un uso gravoso lasciare girare qualche minuto il motore al minimo prima di arrestarlo.

coup moins efficace, même en appuyant davantage sur la pédale du frein.

– Lorsque, à la suite d'une utilisation particulièrement pénible, le moteur est très chaud, il faut avoir soin, avant de l'arrêter, de le laisser tourner quelques instants.

plied to the brake pedal and reduce the braking efficiency.

– When the engine is very hot after having been used to its limit, it is recommended to let it idle for a few minutes prior to switching it off.

SEDILI

L'inclinazione dello schienale può essere variata tirando verso l'alto la leva A.

Ciascun sedile può essere spostato in avanti o indietro, previa rotazione verso il basso della leva B.

I sedili sono dotati di appoggiatesta C regolabili in altezza.

SIEGES

Les sièges sont pourvus de dossiers réglables; pour les déplacer tirer vers l' haut le levier A.

Pour rendre un siège mobile, il suffit de pousser le levier B vers le bas.

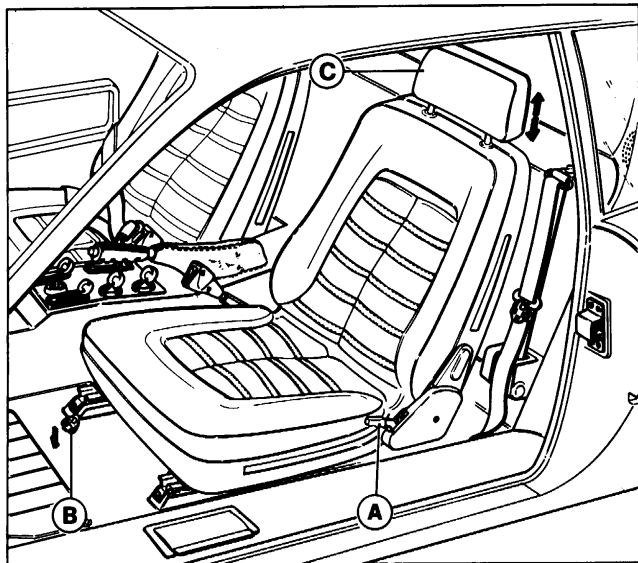
Les sièges sont dotés d'appuie-têtes C réglable en hauteur.

SEATS

The seats are provided with reclinable squabs; for adjustments pull up lever A.

They can be individually adjusted on floor after moving control lever B down-wards.

The seats are provided with vertically adjustable headrest C.



18) Sedili
18) Sièges
18) Seats

CINTURE DI SICUREZZA

Le cinture (Fig. 19) sono del tipo a 3 punti di attacco con avvolgitore a bloccaggio inerziale di emergenza.

La cinghia esce dal contenitore A e, scivolando sulla guida B che la mantiene nella corretta posizione, termina nel punto di attacco D provvedendo a trattenere il busto ed il bacino. L'avvolgitore con bloccaggio di emergenza permette ampia libertà di movimento agli occupanti in condizioni di marcia normale, provvedendo però al bloccaggio nel caso di brusche frenate o di collisione.

CEINTURES DE SECURITE

Les ceintures de sécurité (Fig. 19) sont à trois points, du type enrouleur avec blocage quand il y a choc.

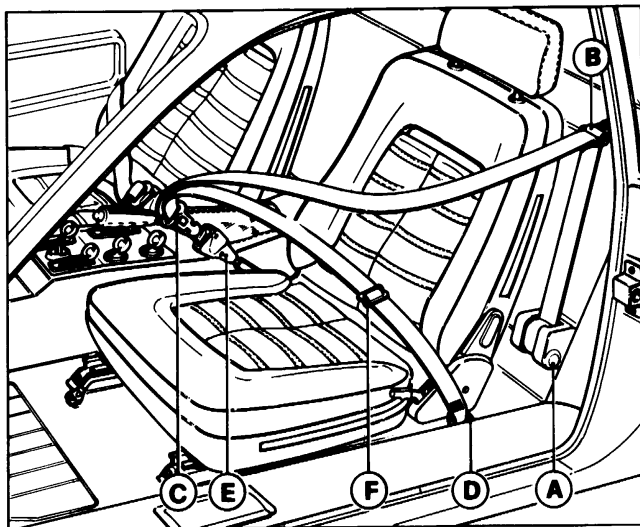
La ceinture sort de l'enrouleur A et passe sur le guide B pour prendre la position correcte sur le point d'attache D qui tient le corps dans une bonne position.

L'enrouleur avec le blocage de sécurité permet les mouvements et se bloque quand il y a un freinage brusque ou un choc.

SEAT BELTS

Seat belts (Fig. 19) provided as standard original equipment, are of the 3 point type with emergency-locking retractor.

The belt runs out of the emergency-locking retractor A and slides into guide B which keeps it into the correct position and, besides providing for upper torso restraint, it continues up to anchorage point D thus furnishing also pelvis restraint. The emergency-locking retractor permits ample freedom of occupant movement under driving conditions though providing the necessary restraint in case of abrupt brake application or in the event of a collision.



19) Cinture di sicurezza
19) Ceintures de sécurité.
19) Safety belts.

ISTRUZIONI PER L'USO

Le cinture debbono essere indossate ed allacciate prima di avviare il motore o la vettura ma dopo aver opportunamen-

INSTRUCTIONS POUR L'USAGE

Les ceintures devront être mises et bloquées avant la mise en route du moteur et de la voiture; mais avant d'avoir

FASTENING AND RELEASING

The adjustment of seat belts must be made before starting the car and after having properly positioned the head

te posizionato i sedili e gli appoggiatesta.

Per allacciare le cinture, passare il braccio sotto il lembo esterno; quindi farle scorrere dolcemente attorno al busto ed al bacino fino ad infilare il terminale C nella estremità E. Assicurarsi che le cinture non siano attorcigliate.

Eseguendo questa operazione non estrarre le cinture troppo velocemente dall'arrotolatore per non provocare il bloccaggio automatico.

Per liberarsi delle cinture premere al centro il bottone "press" posto sulla estremità E, quindi far scivolare il lembo esterno al di fuori del braccio.

Avvertenze

Ciascuna cintura è prevista per l'uso da parte di un adulto o di un bambino al di sopra dei 6 anni.

La regolazione deve essere effettuata con la persona occupante ben seduta e col busto eretto ed appoggiato allo schienale.

Periodicamente controllare che gli ancoraggi siano ben fissati e che le cinture siano in buone condizioni.

Nel caso di un incidente anche se la cintura usata è all'aspetto priva di danni si raccomanda di sostituirla con una nuova.

Per la pulizia lavarla a mano usando acqua tiepida e sapone neutro. Risciacquare e lasciare asciugare accuratamente all'ombra.

Non usare detersivi, candeggianti o tinture. Evitare contatti con sostanze chimiche che possano indebolire il tessuto.

Per pulire i contenitori delle cinture soffiare con aria secca e pulita.

reglé les sièges et les repose-têtes.

Pour mettre la ceinture passer le bras dessous de la branche latérale et faire glisser doucement celle-ci sur le buste et le bassin jusqu'au moment où l'extrémité C rentre dans le point E.

Avant ceci s'assurer que les ceintures ne soient pas torsadées.

Toutes ces manoeuvres devront être faites délicatement afin d'éviter le blocage de l'enrouleur.

Pour détacher les ceintures appuyer le bouton E et faire glisser vers l'extérieur.

Avvertissements

L'usage de chaque ceinture est prévu pour un adulte ou un enfant d'au moins 6 ans.

Le réglage doit être effectué avec la personne à sa place.

Périodiquement contrôler que les ancrages sont bien fixés et que les ceintures sont en bon état.

Après un éventuel accident même si les ceintures ne présentent pas de défaut, nous vous recommandons de les changer.

Pour les nettoyer il faut employer de l'eau tiède et du savon neutre.

Rincer et laisser sécher à l'ombre.

Ne pas se servir de détergent ni d'autres produits corrosifs.

Pour nettoyer l'enrouleur, souffler de l'air sec et propre. Nous vous recommandons

rests and seats.

To fasten seat belts after you have properly seated pass your arm under the outboard webbing; arrange the upper portion across the shoulder and torso and the lower portion across the lap, pulling slowly and smoothly by tongue C. Fasten to inboard portion by inserting tongue C into buckle E until a sharp click is heard.

Make sure webbings are not twisted. While doing the sequence you must not pull too quickly otherwise the retractor will lock thus interrupting your pulling motion. To free yourself from the belt restraint: press in the center button "press" of buckle E to release belt, then slide your arm out of outboard webbing.

Warnings

Each belt is intended for use by one adult or one child over 6 years of age.

Belt adjustments must be made with occupant sitting well back and erect in the seat. Occasionally, check that mounting bolts are tight and that webbings are in good conditions.

In the event of an accident, even if the belt you were wearing is apparently undamaged it is recommended that you replace it with a new belt assembly of the same type.

To keep the belts cleaned hand wash only using warm water and mild soap. Rinse and dry thoroughly out of direct sun light.

Do not use strong detergents, bleaches, dyes and avoid chemical that can weaken the equipment.

To clean the retractors, blow with dry and clean compressed air into the retractor housing.

Users are warned to consult

Si raccomanda di consultare in caso di dubbio il costruttore e di non procedere a modifiche od aggiunte alle cinture e/o ai punti di ancoraggio.

dans le doute de consulter le constructeur et de ne pas faire des modifications sur les ceintures et ancrages.

the manufacturer in case of doubt and not make any alterations or additions to seat belts assemblies and/or anchorages.

SPECCHI RETROVISORI

Specchio retrovisore interno

Lo specchio retrovisore, incollato al parabrezza, è di tipo orientabile e dotato di posizione di riflessione antiabbagliante mediante la levetta A.

RETROVISEURS

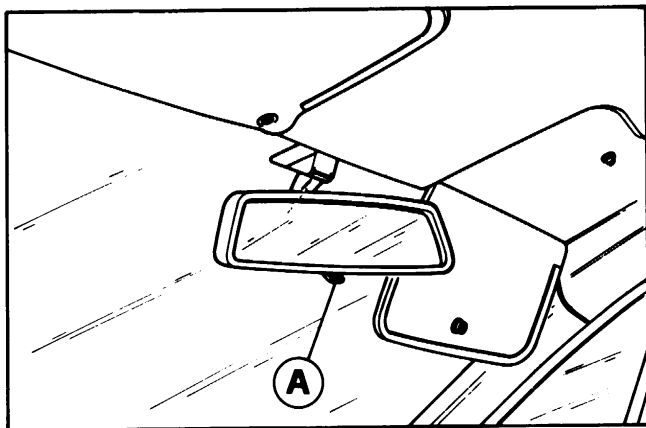
Rétroviseur intérieur

Le rétroviseur est orientable et équipé d'un levier A de mise en position non éblouissante. Il est collé à la glace avant.

REAR VIEW MIRRORS

Internal rear view mirror.

The rear view mirror, adjustable type, is stuck on the windshield and it is equipped with anti-dazzle device controlled by lever A.



21) **Specchio retrovisore interno.**

21) **Rétroviseur intérieur.**

21) **Internal rear view mirror.**

SPECCHIO RETROVISORE ESTERNO

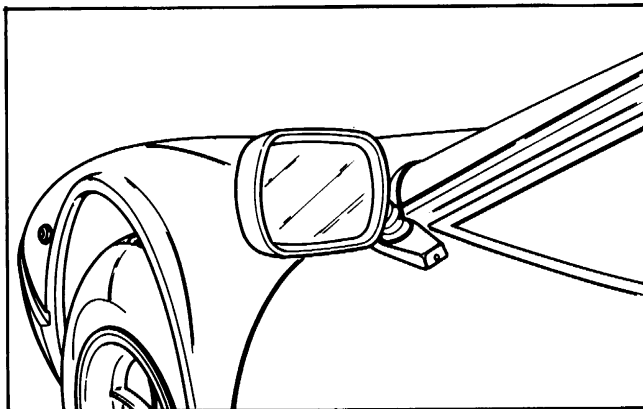
E' montato sulla portiera lato pilota

RETROVISEUR EXTERIEUR

Le rétroviseur est appliqué sur la porte côté conducteur.

SWIVELLING REAR VIEW MIRROR

It is fitted to the driver's side door.



21) **Specchio retrovisore esterno**

21) **Rétroviseur extérieur.**

21) **Swivelling rear view mirror.**

Muovendo la levetta 56, figura 11, in senso trasversale o longitudinale si regola elettricamente l'orientamento dello specchio.

En déplaçant le levier 56 (fig. 11 dans le sens transversal ou longitudinal, le rétroviseur se règle électriquement.

The mirror is electrically adjustable by moving lever 56 (fig. 11). In the transverse or longitudinal direction.

LAMPADE PER ILLUMINAZIONE INTERNO VETTURA

Plafoniera: si accende automaticamente all'apertura delle porte. Dopo la chiusura delle porte, rimane accesa fino all'avviamento del motore o, comunque, non oltre circa 10 sec. Per l'accensione a porte chiuse agire sull'interruttore B.

Plafoniera orientabile.

Si accende premendo l'interruttore C. La direzione del fascio luminoso si effettua manovrando il porta lampada A.

PLAFONNIERS POUR ECLAIRAGE INTERIEUR

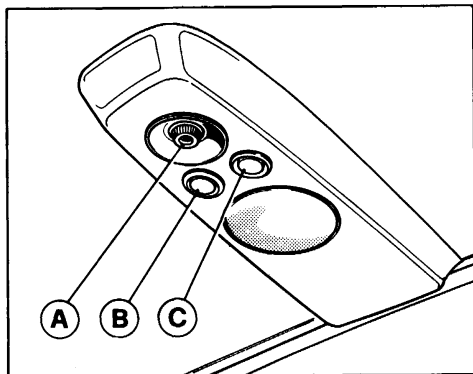
Plafonnier: il s'allume automaticamente en ouvrant les portes. Après la fermeture des portes, il reste allumé jusqu'à la mise en marche du moteur ou, de toute façon pas plus de 10 sec. Pour l'allumage a portes fermées actionner l'interrupteur B.

Plafonnier orientable. Il s'allume en poussant l'interrupteur C. La direction du faisceau lumineux s'effectue en manoeuvrant le porte lampe A

INTERIOR LIGHTS

Interior light: is automatically switched on when doors are open. After the doors are closed, it will stay on until the engine is started or for no longer than about 10 sec. With doors closed, it can be illuminated by switch B.

Adjustable spot light. It can be illuminated through switch C. Light direction can be adjusted by acting through lamp mounting A.



22) Lampada illuminazione interno.

22) Plafonnier pour éclairage interieur.

22) Interior light.

CASSETTO RIPOSTIGLIO

Si apre (con chiave accensione inserita) premendo sul pulsante A fig. 23.

Il cassetto è illuminato da 2 lampade C; sotto la protezione B sono sistemate le scatole portafusibili.

Per l'utilizzazione dei fusibili vedere pag. 101.

BOÎTE A GANTS

S'ouvre (avec clef de contact insérée) en pressant le bouton A fig. 23.

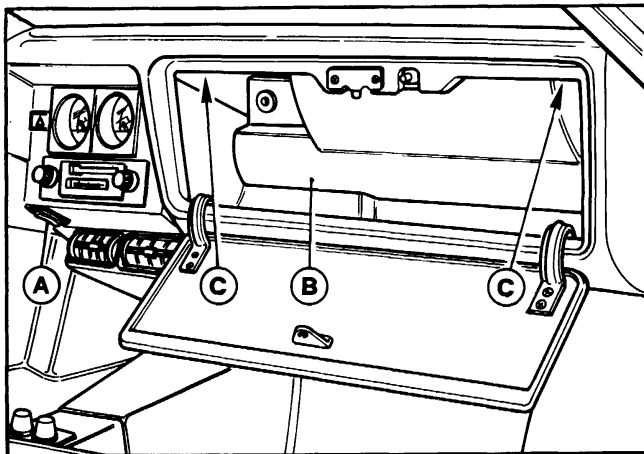
Elle est éclairée par deux lampes C; dessous la protection B, se trouvent les boîtes à fusibles.

Voir a pag. 101 pour l'utilisation des fusibles.

GLOVE BOX COMPARTMENT

Can be opened (with ignition key ON) by pressing button A fig. 23.

It is illuminated by 2 lamps C. Fuse boxes are located under cover B (see page 101 for instructions).



- 23) Cassetto ripostiglio
- 23) Boite à gants
- 23) Glove box compartment

QUADRO ELETTRICO

Il quadro elettrico è posto sotto la paratia appoggia piedi lato passeggero; per accedervi sollevare il tappeto A, disimpegnare la paratia B e rovesciarla.

Per l'utilizzazione dei vari tele-ruttori vedere pag. 101.

EQUIPEMENT ELECTRIQUE

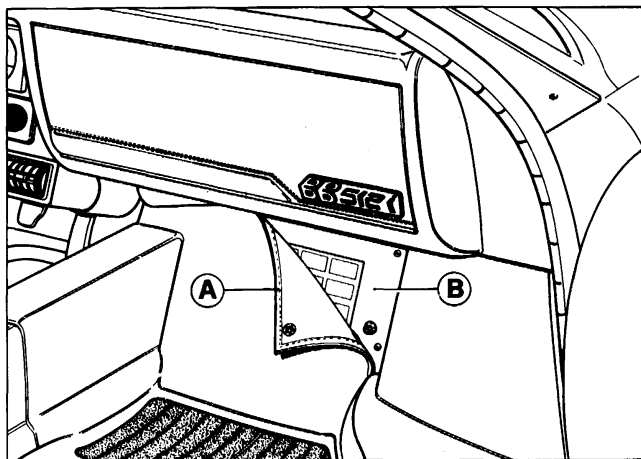
L'équipement électrique est placé sous la cloison appui-pieds côté passager: il est accessible en soulevant le tapis A, dégager la cloison B et la basculer.

Voir à la page 101 pour l'utilisation des relais.

ELECTRIC BOARD

The electric board is located under the footrest bulkhead on the passenger's side: to reach it lift the carpet A, release the bulkhead B and overturn it.

Look at page 101 for the use of the relays.



- 24) Coperchio quadro elettrico.
- 24) Couvercle équipement électrique.
- 24) Electric board cover.

APERTURA COFANO MOTORE

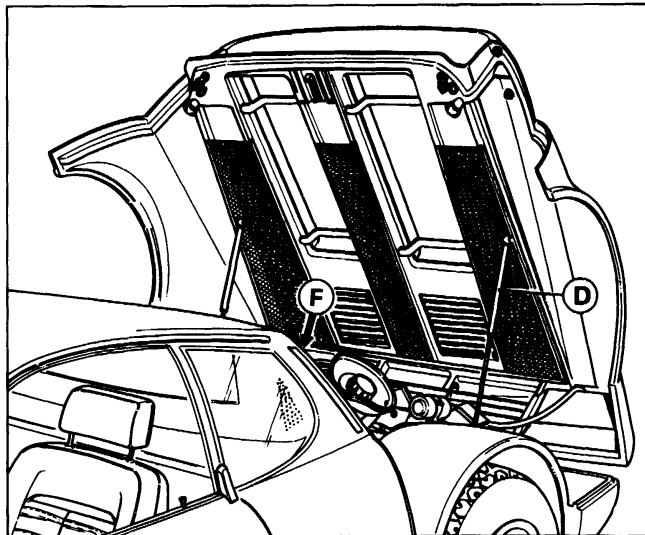
Per aprire il cofano motore tirare la levetta A (fig. 26) a fianco del montante portiera lato guida, quindi premere il pulsante B (figura 27) che sollevando la levetta C sgancia il cofano.

OUVERTURE DU CAPOT MOTEUR

Le capot moteur s'ouvre en tirant le levier A (fig. 26) à côté du montant de la portière conducteur, après presser le bouton B (fig. 27) qui élève le levier C et débloque le coffre.

ENGINE COMPARTMENT OPENING

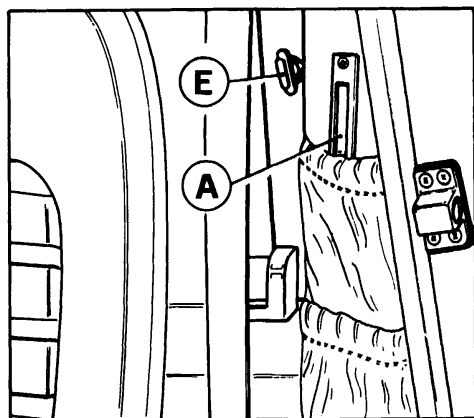
To open the engine compartment pull lever A (fig. 26) near the driver's door sill, then push button B (fig. 27) that lifts lever C and releases the bonnet.



25) Cofano motore.

25) Capot moteur.

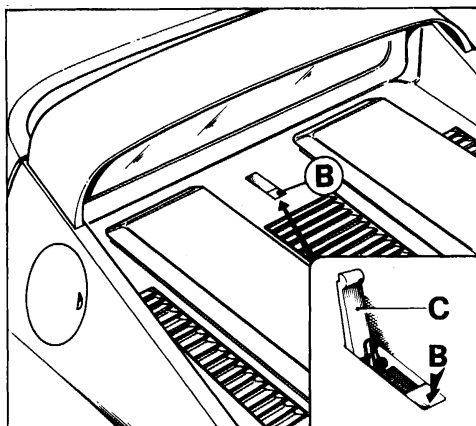
25) Engine compartment.



26) Comando apertura cofano motore.

26) Commande d'ouverture capot.

26) Bonnet opening lever.



27) Levetta gancio di sicurezza.

27) Levier pour crochet de sécurité.

27) Safety catch lever.

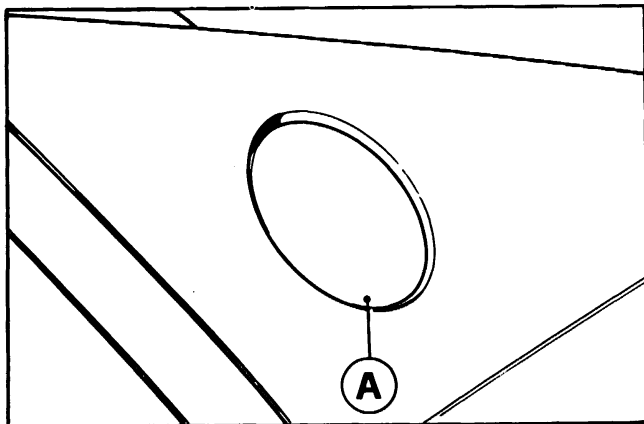
Il cofano è tenuto automaticamente in posizione di apertura da 2 ammortizzatori D. Con le luci di posizione accese, sollevando il cofano si accendono automaticamente le lampade F di illuminazione vano motore.

APERTURA D'EMERGENZA

Nel caso che la levetta A non funzioni tirare i pomelli E posti dietro le cinture di sicurezza (vedere fig. 26).

ACCESSIBILITÀ AL TAPPO SERBATOIO CARBURANTE

Per accedere al bocchettone di carico sollevare lo sportello A e togliere il tappo, servendosi dell'apposita chiave.



APERTURA COFANO ANTERIORE

Per aprire il cofano anteriore, tirare la leva D (fig. 30) disposta inferiormente alla plancia porta strumenti lato guida, quindi alzare leggermente il cofano per poter disengagare la sicura A (fig. 29).

Nel vano anteriore sono sistemati la ruota di scorta e gli attrezzi di dotazione normale (fig. 78).

Deux amortisseurs D maintiennent le capot ouvert.

En soulevant le capot on allume simultanément les deux lampes F pour l'éclairage du moteur, lorsque les feux de position sont allumés.

OUVRETURE DE SECOURS

Au cas où le levier A ne fonctionnerait pas, tirer les anneaux: E placés derrière les ceintures de sécurité.

ACCÈS AU BOUCHON DU RÉSERVOIR

Pour le revêtement d'essence, ouvrir le couvercle A et enlever le bouchon à l'aide de sa propre clef.

The bonnet is held in open position by two gas filled shock absorbers D.

Two engine compartment lamps F light up automatically (only when outer lighting switch is turned on) when bonnet is lifted.

EMERGENCY OPENING

In case lever A does not operate, pull the handles E behind the seat belts.

OPENING THE FUEL FILLER CAP

For fuel refuelling, open lid A and remove cap on filler neck using the relative key.

28) Tappo serbatoio carburante.

28) Bouchon du réservoir.

28) Fuel filler cap.

OUVRETURE DU COFFRE AVANT

Pour ouvrir le coffre avant tirer le levier D (fig. 30) placée à la partie inférieure du tableau de bord côté conducteur, et soulever légèrement le coffre pour enlever le blocage A (fig. 29).

La roue de secours et outillage sont placés dans le coffre avant (fig. 78).

FRONT LID OPENING

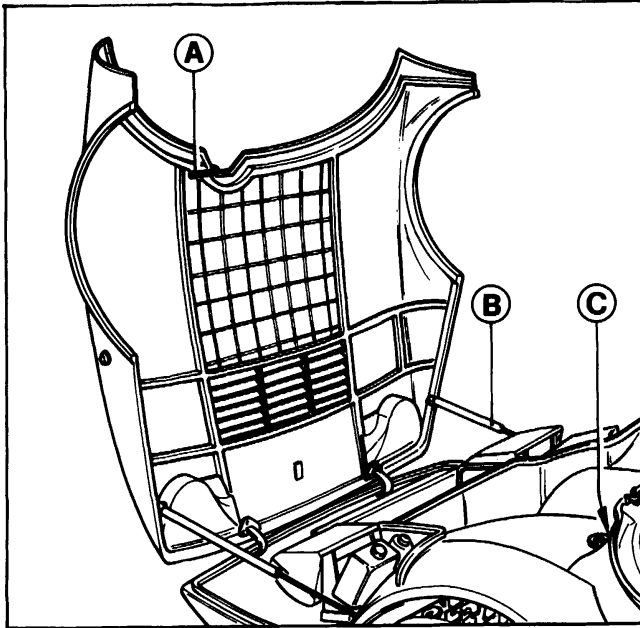
The open the front compartment lid pull lever D (fig. 30), which is mounted at the lower edge of the instrument panel, driver's side, and lift slightly the lid in order to disengage the safety A (fig. 29).

The spare wheel and the standard toolkit are placed into the front compartment (fig. 78).

Il vano è illuminato dalla lampada C (fig. 29) che si accende automaticamente, a cofano aperto, quando sono accese le luci di posizione. La lampada C può venire azionata manualmente.

Le coffre est éclairé par la lampe C (fig. 29), qui s'allume automatiquement à coffre ouvert si les feux de position sont allumés. La lampe C, peut être commandé à la main.

The front compartment is illuminated by the lamp C (fig. 29) automatically activated, with bonnet open when lights are on. Lamp C can be operated also manually.



29) Cofano anteriore.

A - Gancio di sicurezza; B - Ammortizzatori per sostegno cofano; C - Lampada illuminazione cofano.

29) Coffre avant.

A - Crochet de sécurité; B - Amortisseurs de levage; C - Eclairteur.

29) Front lid.

A - Safety catch; B - Supports for bonnet opening; C - Front lid lamp.

APERTURA D'EMERGENZA

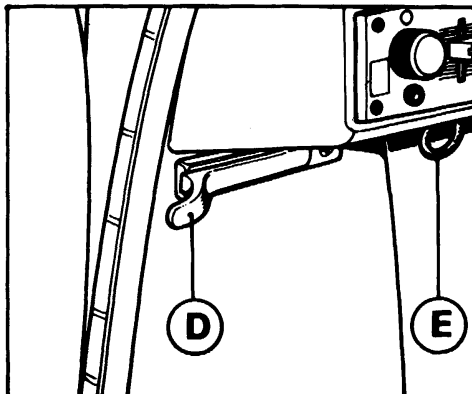
Nel caso che la levetta D non funzioni tirare l'anello E posto sotto la plancia strumenti lato pilota (fig. 30).

OUVERTURE DE SECOURS

Au cas où le levier D ne fonctionnerait pas, tirer l'anneau E situé sous le tableau de bord côté conducteur.

EMERGENCY OPENING

In case lever D does not operate, pull ring E which is located under the dashboard on the driver's side (fig. 30).



30) Comandi di apertura cofano.

30) Commande d'ouverture coffre AV

30) Bonnet opening controls.

VENTILAZIONE E RISCALDAMENTO INTERNO VETTURA

RISCALDAMENTO INVERNALE

La distribuzione dell'aria nell'abitacolo avviene dai diffusori 11-22-26-28-40-67, fig.31

Nomenclatura leve

1) Leva 54 aerazione lato pilota:

In corrispondenza del punto zero: chiusura completa.
Posizione intermedia ↓ : uscita aria dai diffusori 11-40-67.
Posizione ↑ : uscita aria dai diffusori 11-67.

2) Leva 69 aerazione lato passeggero:

In corrispondenza del punto zero: chiusura completa.
Posizione intermedia ↓ : uscita aria dai diffusori 22-26-28.
Posizione ↑ : uscita aria dai diffusori 22-26.

Leva 61: comando rubinetto circolazione acqua riscaldamento.

Posizione fine escursione zona blu: circolazione acqua chiusa.

Posizione fine escursione zona rossa: totale circolazione acqua.

Posizioni intermedie: temperatura a scelta.

Quando la velocità della vettura è ridotta, per aumentare la portata di aria (calda o fredda) inserire gli elettroventilatori 63 usando gli interruttori 58-59, ciascuno a 2 posizioni per bassa e alta velocità.

CHAUFFAGE ET VENTILATION

CHAUFFAGE

La repartition de l'air dans l'habitacle est réalisée par les diffuseurs 11-22-26-28-40-67, fig. 31.

Description des commandes

1) Commande 54 d'aération côté pilote:

En face de 0: fermeture complète.
Position centrale ↓ : sortie de l'air par les diffuseurs 11-40-67.
Position ↑ : sortie de l'air par les diffuseurs 11-67.

2) Commande 60 d'aération côté passager:

En face de 0: fermeture complète.
Position centrale ↓ : sortie de l'air par les diffuseurs 22-26-28.
Position ↑ : sortie de l'air par les diffuseurs 22-26.

Commande 61: commande pour le robinet de circulation d'eau de chauffage.

En position extrême bleue: circulation d'eau fermée.

En position extrême rouge: circulation d'eau totale.

En positions intermédiaires: température désirée.

Quand vous roulez lentement, pour augmenter la ventilation d'air (chaud ou froid) utiliser les ventilateurs 63 commandés par les interrupteurs 58-59, chacun à deux positions pour basse et haute vitesse.

HEATING AND VENTILATION

HEATING

The air diffusion takes place through the diffusers 11-22-26-28-40-67, fig.31

Levers Description

1) Lever 54 for driver's side ventilation:

In line with point zero: completely closed.
Intermediate position ↓ : air coming out from diffusers 11-40-67.
Position ↑ : air coming out from diffusers 11-67.

2) Lever 60 for passenger's side ventilation:

In line with point zero: completely closed.
Intermediate position ↓ : air coming out from diffusers 22-26-28.
Position ↑ : air coming out from diffusers 22-26.

Lever 61: controlling the valve for heating water circulation.

Positioned at the end of the blue area: water circulation is interrupted.

Positioned at the end of the red area: full water circulation.
Intermediate positions: selection of air temperature.

In order to increase the air flow (warm or cold) when the car is running at low speed, operate the electric fans 63 by the switches 58-59 each with 2 steps for low and high speed.

VENTILAZIONE ESTIVA


Chiudere il rubinetto 66 acqua calda portando la leva 61 a fine zona blu.

Azionando le leve 54-60 agire di conseguenza come nei punti 1 e 2 (pag. 43).

Per un rapido disappannamento del parabrezza:


Stagione intermedia.

Leva 61, posizione fine escursione zona blu.

Leva 54-60, posizione . Interruttori 58-59 inseriti.

Stagione invernale

Leva 61, posizione fine escursione zona rossa: totale circolazione acqua.

Leve 54-60, posizione . Interruttori 58 - 59 inseriti.

Note

Per la buona efficienza dell'impianto di circolazione aria sostituire o pulire i filtri 65 sui radiatori 64 ogni 6 mesi.

VENTILATION D'ETE


Fermer le robinet d'eau chaude 66 en mettant en position extrême bleue la commande 61.

En actionnant les commandes 54-60 répéter les opérations décrites aux points 1-2 (page 43).

Pour enlever rapidement la buée du parabrise:


Saisons intermediaires

Commande 61, en position extrême bleue.

Commandes 54-60, position . Interrupteurs 58-59 en marche.

Saison d'hiver

Commande 61, en position extrême rouge: circulation d'eau totale.

Commandes 54-60, position . Interrupteurs 58-59 en marche.

Note

Pour la bonne efficacité de la circulation de l'air il est nécessaire de nettoyer ou changer les filtres 65 sur les radiateurs 64 tous les 6 mois.

SUMMER VENTILATION


Close the warm water valve 66 by bringing the lever 61 at the end of the blue area.

When operating the levers 54-60 repeat the operations as per points 1 and 2 (page 43).

For a fast windscreen defogging act as follows:


Intermediate season

Lever 61, positioned at the end of the blue area.

Levers 54-60, in position  and switches 58-59 connected.

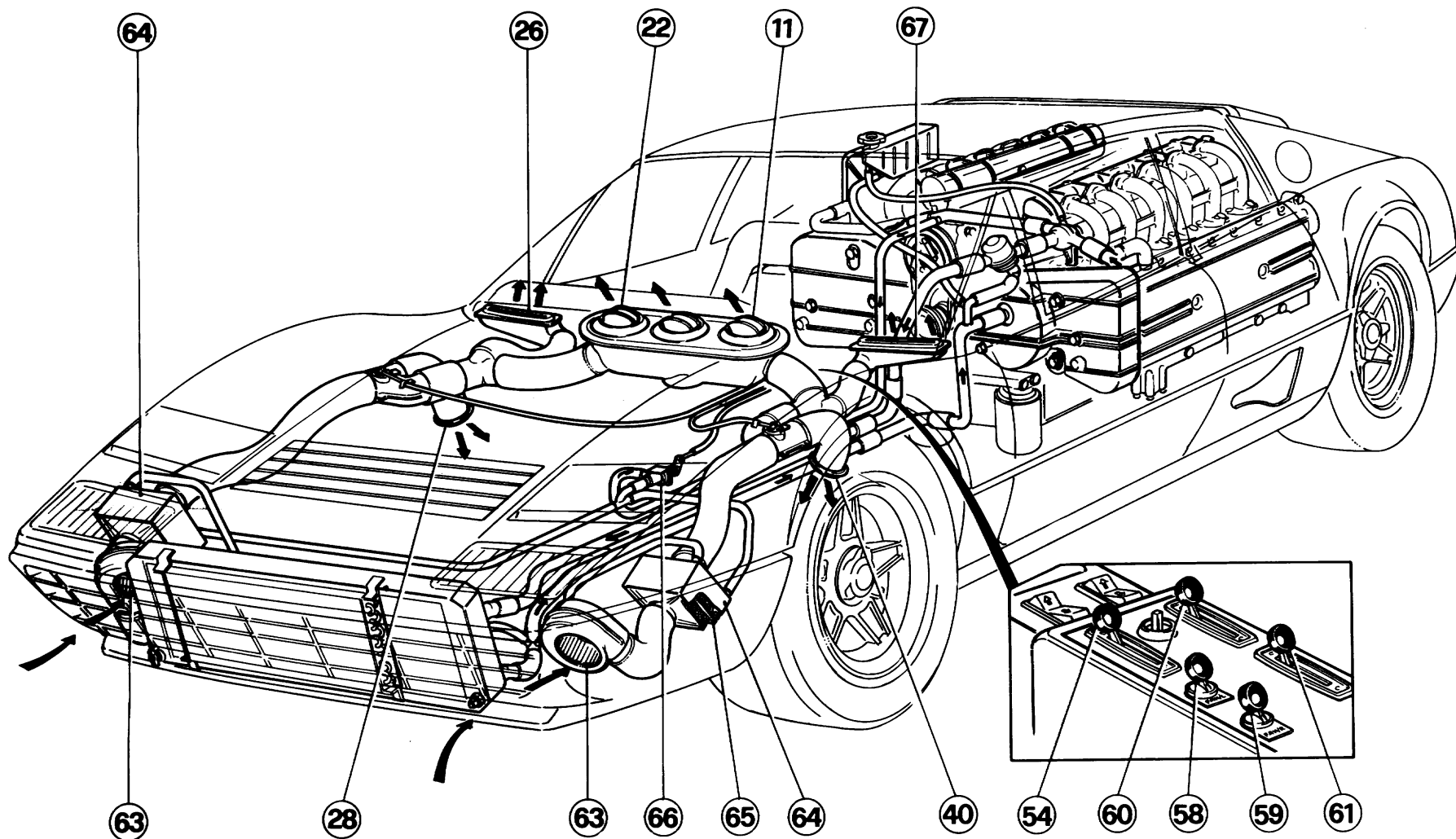
Winter time

Lever 61, positioned at the end of the red area: full water circulation.

Levers 54-60, in position  and switches 58-59 connected.

Warning

To keep the heating and ventilation system in good conditions, change or clean the filters 65 on radiators 64 every 6 months.



31) Schema impianto riscaldamento e ventilazione.

11-22 - Diffusori orientabili per immissione aria calda o fresca nella vettura;
 26-67 - Diffusori laterali per immissione aria calda o fresca; 28 - Diffusore orientabile per immissione aria calda o fresca ai piedi lato passeggero; 40 - Diffusore orientabile per immissione aria calda o fresca ai piedi lato pilota; 54 - Levetta comando apertura presa aria dall'esterno per riscaldatore sinistro; 58 - Interruttore a 2 velocità comando motore elettroriscaldatore sinistro; 59 - Interruttore a 2 velocità comando motore elettroriscaldatore destro; 60 - Levetta comando apertura presa aria dall'esterno per riscaldatore destro; 61 - Levetta comando rubinetto passaggio acqua calda dal motore ai riscaldatori; 63 - Ventilatori presa aria anteriore; 64 - Riscaldatori; 65 - Filtri; 66 - Rubinetto acqua.

31) Schéma du circuit de chauffage et ventilation.

11-22 - Bouches réglables pour diffusion air chaud et froid; 26-67 - Bouches latérales pour diffusion air chaud et froid; 28 - Bouche réglable pour diffusion air chaud et froid aux pieds du passager; 40 - Bouche réglable pour diffusion air chaud et froid aux pieds du conducteur; 54 - Levier commande air pour réchauffeur G.; 58 - Interrupteur à deux vitesses commande ventilateur G. de climatisation; 59 - Interrupteur à deux vitesses commande ventilateur D. de climatisation; 60 - Levier commande ouverture prise d'air extérieure pour réchauffeur D.; 61 - Commande du robinet d'eau chaude; 63 - Ventilateurs prise air avant; 64 - Réchauffeurs; 65 - Filtrés; 66 - Robinet d'eau.

31) Heating and ventilation system layout.

11-22 - Adjustable air outlets for warm or fresh air; 26-67 - Side air outlets for warm or fresh air; 28 - Adjustable air outlet for warm or fresh air to passenger's feet; 40 - Adjustable air outlet for warm or fresh air to driver's feet; 54 - L.H. heater air distribution control; 58 - Two-speed switch controlling L.H. heater electric fan motor; 59 - Two-speed switch controlling R.H. heater electric fan motor; 60 - R.H. heater air distribution control; 61 - Heater temperature control; 63 - Front air intake fans; 64 - Heaters; 65 - Filters; 66 - Water valve.

CONDIZIONAMENTO ARIA**CONDITIONNEMENT D'AIR****AIR CONDITIONING****Manovra dei comandi**

Avviato il motore della vettura, ruotando in senso orario il pomello 49, si predispongono al funzionamento il compressore 70 e il motorino ventilatore raffreddamento radiatore 74.

Ruotando in senso orario il pomello 51 al primo scatto si inseriscono: la frizione elettromagnetica trascinamento compressore, il motorino ventilatore 74 e le ventole dell'evaporatore 68.

Per avere maggiore o minore volume di aria agire sul pomello 51.

Per avere maggiore o minore intensità di freddo agire sul pomello 49.

Il campo di regolazione del termostato 49 è diviso in due zone contraddistinte da due colorazioni, bianca e azzurra, per individuare le posizioni ottimali corrispondenti a:

– marcia ad elevata velocità costante (autostrada);

– marcia a bassa velocità (città o traffico intenso).

Per evitare fenomeni di brinamento dell'evaporatore è necessario ruotare il pomello di regolazione del termostato dal max. verso il min. al verificarsi delle seguenti condizioni:

– aumento della velocità della vettura; diminuzione della velocità delle ventole; aumento dell'umidità relativa dell'aria esterna; diminuzione della temperatura esterna.

Manoeuvre des commandes

Après avoir démarré le moteur et en tournant le pommeau 49 dans le sens des aiguilles d'une montre, on prédispose pour la marche le compresseur 70 et le moteur du ventilateur de refroidissement du radiateur 74.

En tournant le pommeau 51 dans le sens des aiguilles d'une montre au 1er dé clic, on enclenche l'embrayage magnétique d'entraînement du compresseur, le ventilateur 74 et le ventilateurs du groupe évaporateur 68.

Pour régler le volume d'air agir sur le pommeau 51.

Pour avoir de l'air plus ou moins froid tourner le pommeau 49.

Le réglage du thermostat 49 est en parties, une blanche et une bleue, pour pouvoir choisir la meilleure utilisation:

– marche à grande vitesse constante (autoroute);

– marche à vitesse réduite (ville ou trafic intense).

Pour éviter le phénomène de givrage sur l'évaporateur il faut tourner le bouton de thermostat dans le sens max. vers min. Faire la même chose pour ce qui suit:

– augmentation de la vitesse de la voiture; diminution de la vitesse des ventilateurs; augmentation de l'humidité relative à l'air extérieur; abaissement de la température extérieure.

Operation of controls

With the engine running turn the knob 49 clockwise. In this way the compressor 70 and the ventilator of cooling radiator 74 are ready to operate.

Rotating the knob 51 clockwise to speed 1, magnetic clutch dragging compressor, fan motor 74 and evaporator fans 68 are engaged.

Operate knob 51 to regulate air volume.

Operate knob 49 to regulate cold intensity.

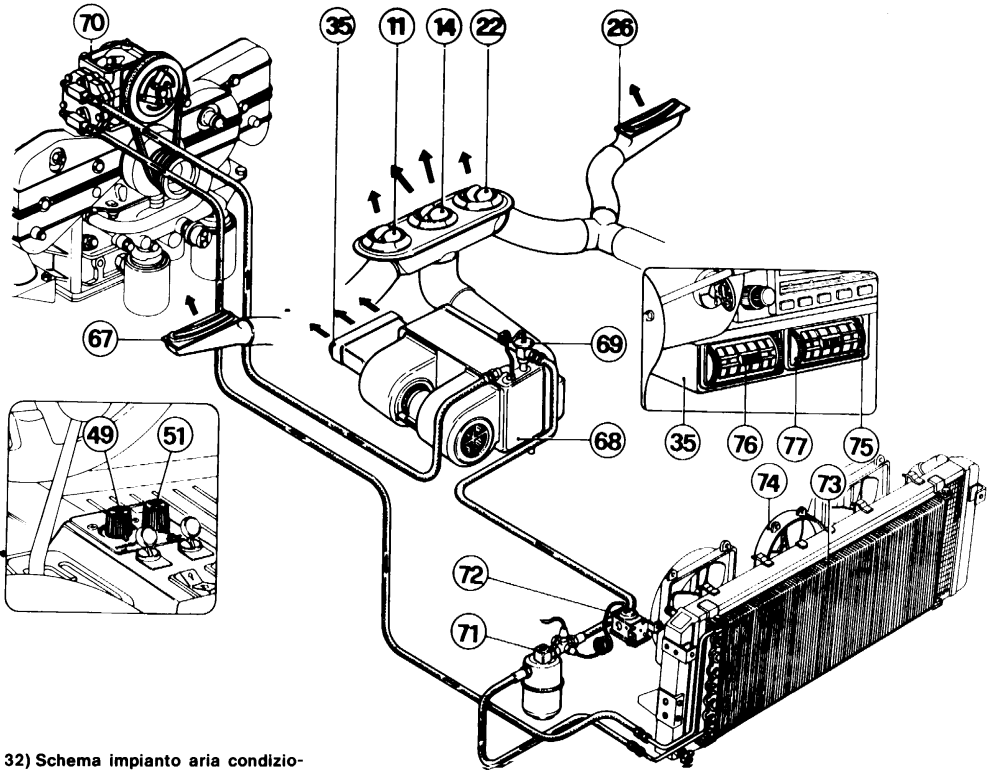
The range of regulation of the thermostat 49 is divided in two areas, painted in white and azure, which indicate the most suitable positions corresponding to:

– constant high speed (on highways).

– low speed (in town or heavy traffic).

In order to avoid the icing of the evaporator, rotate the thermostat adjusting knob from max. towards min. when the following conditions occur:

– increase of the car speed; reduction of electric fans speed; increase of the relative humidity of the outside air; decrease of the external temperature.



32) Schema impianto aria condizionata.

11-14-22-35 - Diffusori orientabili per aria condizionata; 26-67 - Diffusori aria; 49 - Regolatore temperatura aria condizionata; 51 - Regolatore volume aria condizionata; 68 - Evaporatore; 69 - Valvola espansione freon; 70 - Compressore; 71 - Depuratore; 72 - Pressostato; 73 - Condensatore; 74 - Ventilatore destro; 75 - Ghiera per regolazione portata e direzione aria condizionata in senso verticale; 76 - Cursore per regolazione flusso aria condizionata sul piano orizzontale; 77 - Ghiera per chiusura diffusore.

Nota

Per un regolare funzionamento dell'impianto occorre verificare che non ci siano infiltrazioni di aria dall'esterno e che siano realizzate le seguenti condizioni.

Leva 61, comando circolazione acqua sia in posizione a fine corsa della zona blu (fig. 31).

Leve 54-60, comando presa aria dinamica siano in posizione 0 (fig. 31).

32) Schéma de l'installation conditionnement d'air.

11-14-22-35 - Bouches diffuseurs réglables; 26-67 - Bouches diffusion air; 49 - Régulateur température air conditionné; 51 - Régulateur volume air conditionné; 68 - Evaporateur; 69 - Valve d'expansion; 70 - Compresseur; 71 - Dépurateur; 72 - Pressostat; 73 - Condensateur; 74 - Ventilateur D; 75 - Molettes de réglage débit d'air conditionné et direction en sens vertical; 76 - Curseur de réglage débit d'air conditionné en sens horizontal; 77 - Molette de fermeture diffuseur.

Note

Pour obtenir un fonctionnement régulier de l'installation du conditionnement d'air s'assurer qu'il n'y ait pas d'infiltrations d'air provenant de l'extérieur, et s'assurer que:

La commande 61 de circulation d'eau doit être en position extrême bleue (fig. 31).

Les commandes 54-60 de prise d'air dynamique doivent être en position 0 (fig. 31).

32) Layout of air conditioner unit.

11-14-22-35 - Adjustable diffusers; 26-67 - Air diffusers; 49 - Temperature control for air conditioning system; 51 - Air volume control for conditioning system; 68 - Evaporator unit; 69 - Expansion valve; 70 - Compressor; 71 - Dryer; 72 - Over riding switch for excessive pressure; 73 - Condenser; 74 - R.H. Radiator fan; 75 - Adjusting knurled rings for air flow and vertical direction; 76 - Adjusting slider for air flow and horizontal direction; 77 - Knurled ring closing the air diffuser.

Note

In order to achieve a correct system operating make sure there is no air entry from the outside and the following conditions are valid.

Lever 61 controlling water circulation, should be at the end of the blue area (fig. 31).

Levers 54-60, controlling the air scoop, should be in position 0 (fig. 31).

La distribuzione dell'aria condizionata nell'abitacolo avviene dai diffusori 11-14-22-26-35-67.

Fermando l'uscita aria dai diffusori 11-22 mediante chiusura delle alette si ottiene la massima concentrazione dell'aria in uscita dai diffusori 14-35 e lievemente dai diffusori 26-67.

L'uscita dell'aria condizionata dal diffusore 35 può essere regolata sia come portata sia come direzione agendo rispettivamente sulle ghiera 75 e sul cursore 76.

Su questo diffusore si hanno pure due uscite laterali fisse orientate ai piedi lato pilota e passeggero.

Se si desidera ventilare l'aria nell'abitacolo con motore fermo, lasciare in rotazione i due ventilatori dell'evaporatore comandati dal pomello 51.

Manutenzione dell'impianto



VEDERE PIANO DI
MANUTENZIONE
A PAG. 57 - 58

La distribution d'air conditionné dans l'habitacle se fait à travers les diffuseurs 11-14-22-26-35-67.

En fermant la sortie d'air des diffuseurs 11-22 moyennant les ailettes, on obtient la concentration maximale d'air en sortie des diffuseurs 14-35 alors qu'une plus légère ventilation passera à travers les diffuseurs 26-67.

La sortie d'air conditionné par le diffuseur 35 peut être réglée au point de vue débit aussi bien qu'au point de vue direction en manoeuvrant les molettes 75 et le curseur 76 respectivement.

Le diffuseur 35 est muni des deux sorties latérales fixes orientées aux pieds du conducteur et du passager.

Si on désire ventiler l'air de l'habitacle, l'installation étant arrêtée, laisser en rotation les deux ventilateurs de l'évaporateur commandés par le pommeau 51.

Entretien de l'installation.



VOIR PLAN DE
L'ENTRETIEN A
PAG.57 ET 58

The diffusion of the conditioned air takes place through the diffusers 11-14-22-26-35-67.

When stopping the air outlet from the diffusers 11-22 by closing the fins, the maximum concentration of the air coming out from the diffusers 14-35 is obtained; a lighter diffusion is obtained by the diffusers 26-67.

The air diffusion from outlet 35 can be adjusted both in flow and direction by operating the knurled rings 75 and the slider 76 respectively.

This diffuser is provided with two fixed side outlets which send air to passenger and driver's feet.

Should air circulation be required with the engine stationary the two fans of the air conditioner can be left running by leaving the air flow control 51 in one of its positions.

Maintenance of the system



SEE MAINTENANCE
CHART PAGES
57 AND 58

PARCHEGGIO

Dovendo parcheggiare la vettura su strada in pendenza, tirare a fondo la leva del freno a mano e inserire la 1ª marcia, sia che la vettura si trovi in salita o in discesa. La 1ª marcia essendo la più demoltiplicata è maggiormente adatta per usare il motore come freno.

PARKING

Si l'on doit parquer la voiture sur une route en déclivité, tirer à fond sur le levier de frein à main et enclencher la 1ère vitesse, soit que la voiture se trouve en montée soit qu'elle se trouve en descente. La 1ère vitesse étant la plus démultipliée, elle s'adapte mieux à l'utilisation du moteur en guise de frein.

PARKING

If the car should be parked on a steep gradient, apply the hand brake firmly and leave the car in 1st gear. 1st gear, being the lowest ratio, provides the greatest degree of engine braking.

SOSTITUZIONE RUOTE

Per sostituire una ruota effettuare le seguenti operazioni:

– Sistemare la vettura possibilmente su strada non in pendenza e bloccare le ruote posteriori con il freno a mano.

– Togliere la ruota di scorta e la borsa attrezzi dalla loro sede nel cofano anteriore.

– Allentare di circa un giro il dato ad alette mediante il martello di piombo facendolo girare nel senso della freccia su esso indicata (senso di rotazione della ruota in marcia avanti).

– Sistemare la base del martinetto su terreno piano e solido in corrispondenza dell'apposita sede per il sollevatore sul fianco della vettura.

– Azionare il sollevatore fino al distacco della ruota dal terreno di pochi centimetri.

CHANGEMENT DE ROUE

Pour changer une roue:

– Placer la voiture si possible sur terrain plat et bloquer les roues arrière à l'aide du frein à main.

– Prendre la roue de secours et la trousse porte-outils qui se trouvent dans le coffre avant.

– Desserrer d'à peu près un tour l'écrou de roue à l'aide du marteau en plomb, de sorte qu'il tourne dans le sens de la flèche qui y est indiquée (sens de rotation des roues en avant).

– Mettre en place la base du cric sur terrain plat et solide, à la hauteur de l'endroit prévu à cet effet pour le cric, sur le flanc de la voiture.

– Actionner le cric jusqu'à ce que la roue quitte le terrain de quelques centimètres.

WHEEL CHANGING

To change a wheel:

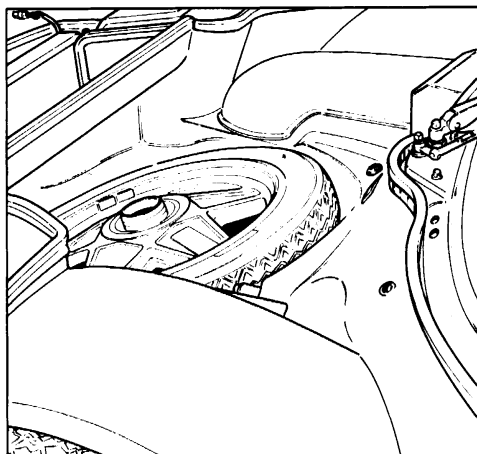
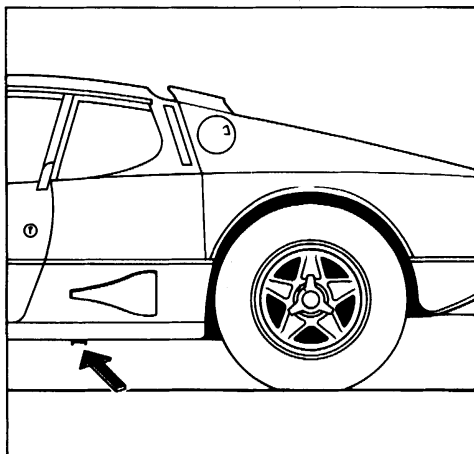
– Place the vehicle possibly on level ground and lock rear wheels by the hand brake.

– Take the spare wheel and the tool kit from their location in the front boot.

– Slacken by approximately one turn the wing nut using the lead mallet, rotating the nut in the direction of the arrow (direction of normal rotation of the wheel).

– Place the base of the jack on level ground under the appropriate jacking point on the side of the car.

– Raise the car until the wheel is clear of the ground by not more than two inches.



33) Sollevamento ruota posteriore.

33) Levage de la roue arrière.

33) Jacking up the rear wheel.

34) Posizione della ruota di scorta nel vano bagagli.

34) Disposition de la roue de secours dans la malle.

34) Location of spare wheel in boot.

– Svitare e togliere il dado con alette, estrarre la ruota.

– Montare la ruota di scorta e riavvicinare a mano quanto più possibile il dado girando nel senso contrario alla freccia, ossia nel senso di rotazione della ruota in retromarcia.

– Abbassare la vettura.

– **Completare il serraggio del dado.**

– Dévisser et enlever l'écrou de roue, extraire la roue.

– Monter la roue de secours et rapprocher le plus possible à main en le tournant dans le sens contraire à celui qui est indiqué par la flèche, c'est-à-dire dans le sens de rotation de la roue en marche arrière.

– Abaisser la voiture.

– **Compléter le serrage du collier.**

– Unscrew and remove the wing nut, remove the wheel.

– Fit the spare, and tighten as much as possible by hand the wing nut, rotating it in the opposite direction to the arrow, i.e. in the opposite direction to the normal rotation of the wheel.

– Lower the car.

– **Complete the tightening of the nut.**

AVVERTENZE PER L'IMPIEGO DELLA RUOTA DI SCORTA

La ruota di scorta è di tipo speciale MICHELIN 105 R 19 X Tubeless.

La pressione di funzionamento che deve essere controllata ogni volta prima dell'uso è di 5 kg/cm²

L'impiego di questa copertura deve essere limitato al percorso necessario per raggiungere il primo Servizio Ferrari o Michelin per ripristinare il normale equipaggiamento.

La velocità massima consentita è di 150 km/h.

Occorre inoltre fare attenzione a non effettuare violente frenate in quanto essendo questa ruota la prima a bloccarsi è facile consumare completamente il battistrada rendendo il pneumatico inservibile.

INSTRUCTIONS POUR L'USAGE DE LA ROUE DE SECOURS

La roue de secours est du type spécial MICHELIN 105 R 19 X Tubeless.

La pression du pneu doit être vérifiée toutes les fois avant l'usage; la pression recommandée est de 5 kg/cm²

La roue de secours peut être employée seulement le temps nécessaire pour rejoindre le premier Service Ferrari ou Michelin afin de remettre des roues de série normale.

La vitesse maximale admise est de 150 km/h.

De plus, il est très important d'éviter des coups de frein violents car cette roue étant la première à être bloquée on risquerait d'abimer la bande de roulement avec comme conséquence l'inutilisation du pneu.

INSTRUCTIONS FOR THE USE OF SPARE WHEEL

The spare wheel is of the special type MICHELIN 105 R 19 X Tubeless.

The inflation pressure must be checked each time before use and it should be 71 lb/sq.in. This tyre can be employed only to reach the first Ferrari or Michelin Service in order to have the standard wheel re-fitted.

The maximum speed permitted is 90 mph.

Furthermore it is necessary to avoid any sharp braking because this special wheel will be the first one to lock or skid causing the tyre unnecessary damage.

TRAINO VETTURA

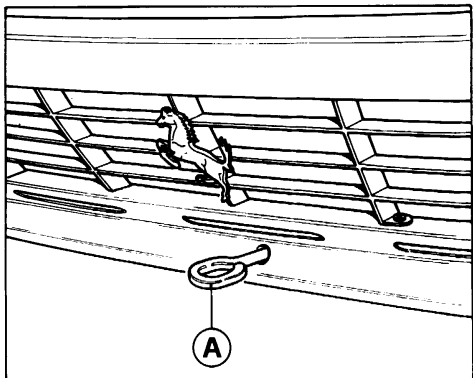
All'estremità posteriore (lato destro) e, anteriormente in mezzera vettura A fig. 35, sono sistemati gli appositi ancoraggi da utilizzare in caso di traino della vettura. L'ancoraggio anteriore è smontabile ed è posto nella borsa attrezzi.

REMORQUAGE DE LA VOITURE

A l'arrière (côté D) et à l'avant partie centrale (A-fig. 35) sont placés le ancrages qui permettent le remorquage de la voiture. L'ancrage avant, démontable, se trouve dans la trousse porte-outils.

TOWING

For car towing a front (A in car center line - see fig. 35) and rear (right side) anchorage are provided. Front anchorage is a removable eyebolt normally placed inside tool kit.



35) Posizione gancio di traino anteriore.

35) Position de l'ancrage AV pour remorquage de la voiture.

35) Front position of anchorage.

LAVAGGIO DELLA VETTURA

- Evitare di lavare la vettura al sole o quando la carrozzeria è ancora calda.
- Fare attenzione che il getto d'acqua non colpisca violentemente la vernice.
- Lavare con spugna e soluzione di acqua e shampoo neutro tutte le parti verniciate.
- Lavare nuovamente con getto d'acqua, con leggera pressione ed asciugare con pelle di daino.

È sconsigliabile il lavaggio con impianti automatici che, generalmente, impiegano detersivi molto aggressivi.

Evitare assolutamente il lavaggio mediante acqua molto calda o vapore.

NOTA

A lavaggio eseguito, prima di riprendere la normale marcia esercitare una leggera pressione sul freno a velocità moderata affinché i dischi e pastiglie abbiano a pulirsi.

LAVAGE DE LA VOITURE

- Eviter de laver la voiture au soleil ou quand la carrosserie est encore chaude.
- Faire attention à ce que le jet d'eau ne frappe violemment la peinture.
- Laver à l'éponge, avec une solution d'eau et de shampooing neutre, toutes les parties peintes.
- Laver de nouveau au jet, à une pression légère, et sécher avec une peau de daim.

Nous déconseillons les stations de lavage automatique qui emploient généralement des détergents trop agressifs.

Il faut absolument éviter de laver la voiture avec de l'eau très chaude, ou avec jets de vapeur.

NOTE

Après le lavage, reprendre la route à vitesse modérée en donnant quelques coups de freins légers pour sécher les disques et pastilles.

CAR WASHING

- Avoid washing the car in strong sunlight or when the bodywork is warm.
 - Make sure that the paintwork is not directly sprayed with a high pressure jet, as damage may result.
 - Wash all the paintwork using a sponge, ample quantities of water and a neutral shampoo.
 - Rinse of all shampoo with a hose, and dry using a chamois leather.
- We recommend not to have the car washed by automatic washing plants which usually employ very aggressive detergents.

Never employ hot water or steam washing.

NOTE

After washing, the car should be driven at a reduced speed with the brakes lightly applied in order to dry up brakes and pads.



Per conservare la brillantezza della vernice ripassarla una o due volte all'anno con appositi preparati consigliati dai Servizi Ferrari.



Pour conserver le brillant de la peinture il faut la traiter une ou deux fois par an avec les produits recommandés par les Services Ferrari.



To preserve the paint lustre it is suggested to polish it at least twice a year with a good quality polish recommended by Ferrari Services.

Per la buona conservazione e la pulizia dell'interno vettura rivolgersi ad un Servizio Ferrari.

S'adresser aux Services Ferrari pour l'entretien et nettoyage de l'intérieur.

For interior cleaning and preservation, it is advisable to address to a Ferrari Service.

NOTA

Marca e tipo di vernice sono indicati nell'apposita targhetta posta all'interno del vano bagagli (vedi pag. 10 fig. 9).

NOTE

La marque et le type de la peinture sont indiqués dans la propre plaque placée à l'intérieur du coffre à bagages (voir page 10 fig. 9).

NOTE

Paint brand and type are shown on the suitable label located inside the luggage compartment (see page 10 fig. 9).



PROTEZIONE ANTICORROSIVA TELAIO

Per la buona conservazione del telaio rivolgersi al Servizio Ferrari ogni 12 mesi possibilmente prima dell'arrivo della stagione invernale.



PROTECTION ANTICORROSIVE POUR CHASSIS

Pour une bonne conservation du châssis s'adresser aux Services Ferrari une fois par an et, si possible, avant l'hiver.



PREVENTING CHASSIS RUST

See a Ferrari service once a year – before winter time if possible – for a good preservation of the chassis.

piani di lubrificazione e manutenzione

plans de lubrification et d'entretien

lubrication and maintenance charts

MOTORE

USO DEGLI SCHEMI DELLA MANUTENZIONE

La vettura è corredata dal libretto "TESSERA DI GARANZIA E PIANO DI MANUTENZIONE" per motore ed autoteleolo.

Ad ogni periodo prescritto è necessario fare eseguire dai Centri Assistenza Ferrari tutte le operazioni di messa a punto ed i relativi controlli.

Nelle pagine seguenti queste manutenzioni o lubrificazioni sono citate in un piano generale.

Ogni operazione è contraddistinta negli schemi da un numero: nella corrispondente legenda trovasi il riferimento alla pagina dove l'operazione è descritta.

Inoltre, nello schema della lubrificazione, ciascuna operazione è pure contraddistinta da un simbolo che indica la qualità del lubrificante da impiegare.

Per le qualità degli olii non specificati vedere la tabella "LUBRIFICANTI e LIQUIDI" a pag. 19.

MOTEUR

UTILISATION DES SCHEMAS D'ENTRETIEN

La voiture est accompagnée du "BULLETIN DE GARANTIE ET DU MANUEL D'ENTRETIEN" pour le moteur et le châssis.

Nous recommandons de faire effectuer les opérations d'entretien et de contrôle chez un Service Ferrari et ceci suivant les prescriptions périodiques.

Les opérations d'entretien et lubrification figurent dans un plan général.

Ces opérations sont désignées par un chiffre et l'on trouvera dans la légende correspondante l'indication de la page où chacune d'elles est décrite.

D'autre part, sur le schéma de graissage, à chaque opération correspond un symbole indiquant la nature du lubrifiant à utiliser.

Pour les qualités des huiles ne figurant pas dans le plan se reporter à la planche "LUBRIFIANTS ET LIQUIDES" à page 19.

ENGINE

CONSULTING THE CHARTS

Every new car is supplied with the "WARRANTY CARD AND OWNER'S SERVICE BOOK" for engine and chassis.

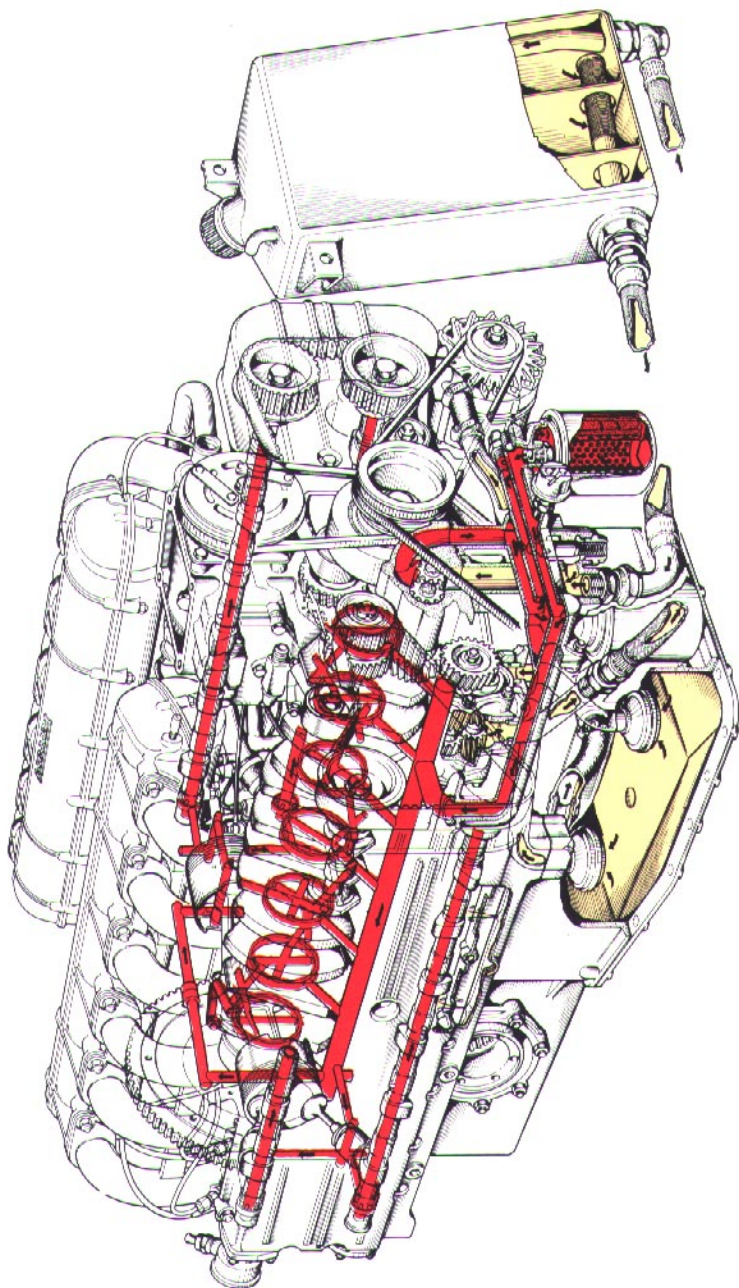
We recommend to have all maintenance operations and relevant checkings carried out by a Ferrari Service Station at all prescribed intervals.

The maintenance and lubrication operations are shown in the following pages in one general chart.

Each operation is identified by a number and, in the corresponding note, reference is made to the page, where the operation is described.

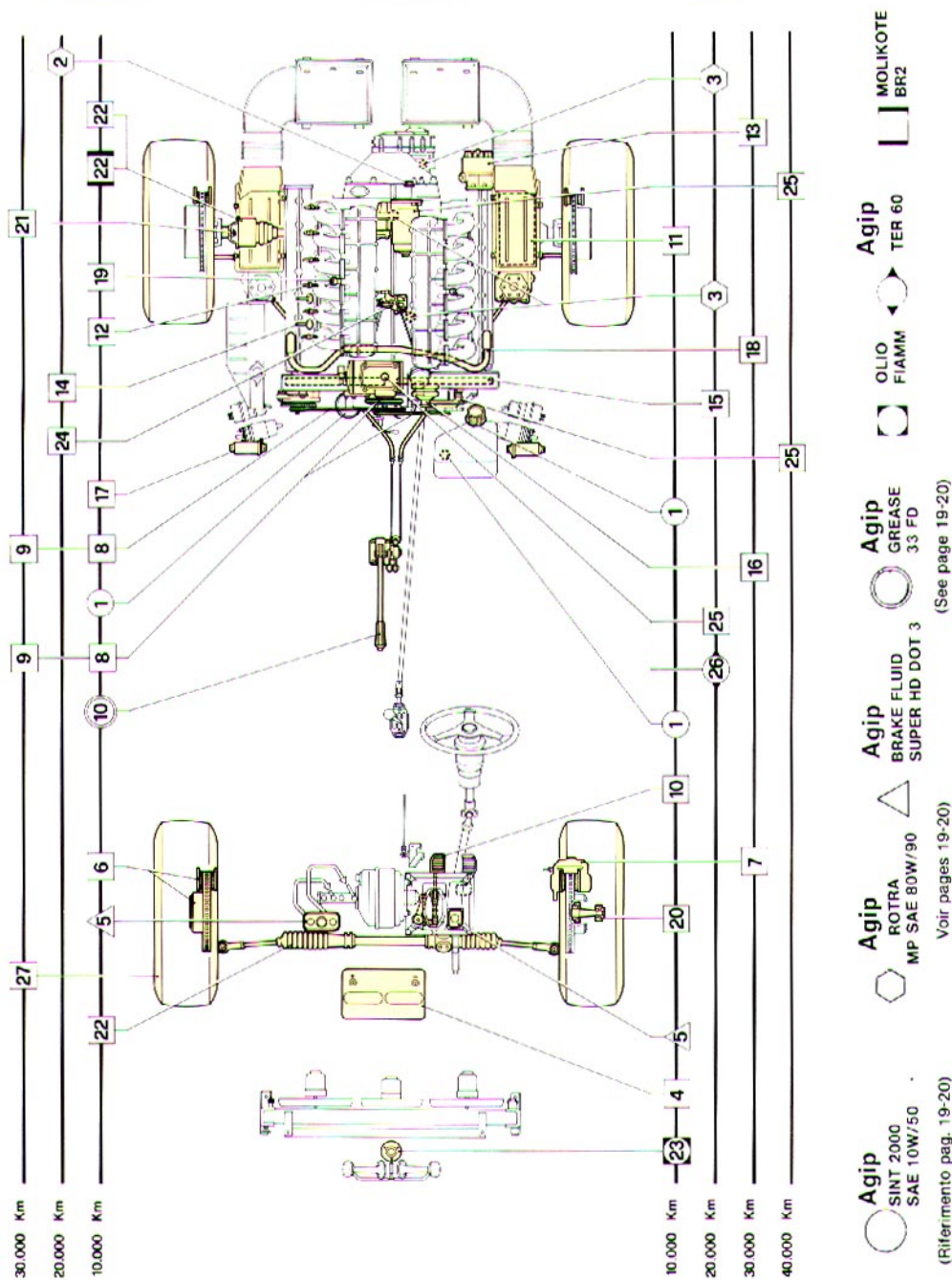
In addition each lube point on the lubrication chart is marked with a symbol indicating the grade of lubricant to be used.

For oil grades not mentioned here see the "LUBRICANTS AND LIQUIDS" table on page 19.



36) Schema impianto di lubrificazione
36) Schéma du système de lubrification.
36) Lubrication system layout.

37) Schema della manutenzione e lubrificazione. 37) Schéma de l'entretien et de la lubrification. 37) Maintenance and lubrication chart.



PIANO DELLA MANUTENZIONE E LUBRIFICAZIONE

PLAN DE L'ENTRETIEN ET DE LA LUBRIFICATION

MAINTENANCE AND LUBRICATION CHART

Note a pag. ← See page	Riferim. pag. 56 Voir page 56 Ref. page 56	Operazioni principali Opérations principales Main operations	Mileage		1.000	2.500	6.250	12.500	18.750	25.000	31.250	37.500	43.750	50.000	56.250	62.500
			Km. percorsi Km. parcourus	1.500	3.000	10.000	20.000	30.000	40.000	50.000	60.000	70.000	80.000	90.000	100.000	
64	15	Controllo tensione cinghie distribuzione (sostituire ogni 40.000 ÷ 60.000 Km) Vérification tension courroies distribution (les remplacer tous les 40.000 ÷ 60.000 Kms) Check timing belts tension (replace every 25.000 ÷ 37.500 Mls)			●		●		●		●		●		●	
71	16	Controllo pompa acqua Contrôle pompe à eau Check water pump						●				●			●	
65	17	Sostituzione filtri impianto alimentazione Remplacement des filtres alimentation Change fuel system filters			●	●	●	●	●	●	●	●	●	●	●	●
68	18	Pulire impianto blow-by Nettoyer le blow-by Clean blow-by system						●				●			●	
—	19	Controllo e regolazione carburazione (CO - HC) Contrôle et réglage carburation (CO - HC) Check and adjust carburation (CO - HC)			●	●	●	●	●	●	●	●	●	●	●	●
82	20	Controllo giuoco e lubrificazione cuscinetti ruote anteriori Contrôle jeu et lubrification des roulements roues avant Check for play and lubricate front wheel bearings					●	●	●	●	●	●	●	●	●	●
—	21	Controllo serraggio mozzi posteriori e articolazioni sospensioni anteriori e posteriori Contrôle serrage des moyeux arrière et articulations des suspensions avants et arrières Check rear hubs tightening; check front and rear suspension articulated joints			●				●			●			●	
—	22	Controllo giuoco organi di direzione, protezione snodi, cuffie sulla cremagliera sulle leve dello sterzo e sui semiassi (lubrificazione) Contrôle jeu de direction. Joints à rotule, protections sur la crémaillère, sur le demi essieux et sur le leviers de direction (éventuelle lubrification) Check steering box and joints for play, check protection rack and rod ends and drive shafts (lubrication)			●	●	●	●	●	●	●	●	●	●	●	●
—	23	Oliare l'elettrocompressore acustico Lubrifier l'électro-compresseur acoustique Lubricate the horn compressor					●	●	●	●	●	●	●	●	●	●
—	24	Controllo e lubrificazione comandi e registri in genere, cerniere, porte e cofani Contrôle et lubrification des commandes et dispositif de réglage en général, charnières portes et serrures Check and lubricate controls doors, boot bonnet and engine lid hinges			●			●				●			●	●
95	25	Controllo motorino avviamento e alternatori Contrôle démarreur et alternateurs Check starter motor and alternators								●					●	
49	26	Ispezione impianto condizionamento aria (sostituzione annuale freon e filtro). Controllo livello olio nel compressore Vérifier l'installation conditionnement air (emplacement annuel du fréon et du filtre). Contrôle niveau huile dans le compresseur Check air conditioner system (change freon and filter every year). Check oil compressor level						●		●		●		●		●
—	27	Controllo assetto vettura Contrôle géométrie de la voiture Check wheel alignment							●			●			●	
—	—	Controllo del corretto funzionamento e fissaggio dei sedili, appoggiatesta e cinture di sicurezza Contrôle du fixage et fonctionnement correct des sièges, appui-têtes et ceintures de sécurité Check seat belts, seats and headrests fastening and anchorage			●	●	●	●	●	●	●	●	●	●	●	●
—	—	Ripassatura generale bulloneria Serrage boulons en général General bolts tightening			●	●			●			●			●	

LUBRIFICAZIONE MOTORE

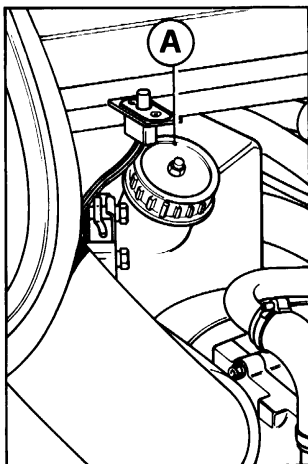
La lubrificazione con coppa a secco è a pressione a mezzo pompa ad ingranaggi e coppa a secco.

Il motore è pure dotato di altre due pompe le quali aspirano l'olio dalla coppa e lo inviano al serbatoio di recupero fissato al telaio.

Il livello olio deve essere controllato ogni **500 Km.** di percorso con l'apposita asta posta sul tappo del bocchettone di riempimento.

Il livello deve essere sempre compreso tra i limiti "Min" e "Max" incisi sull'asta di controllo.

Per eseguire l'operazione di controllo livello far marciare il motore al minimo per alcuni minuti, quindi controllare il livello dopo alcuni istanti dall'arresto.



38) A - Tappo carico olio con asta livello.

38) A - Bouchon de remplissage avec jauge d'huile.

38) A - Engine oil filler cap with dipstick.

LUBRIFICATION DU MOTEUR

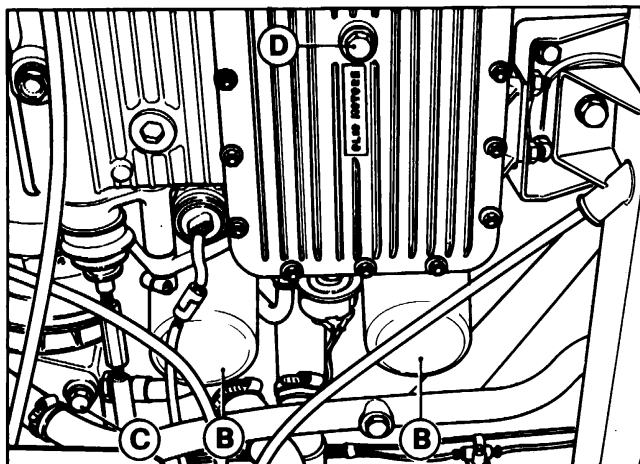
La lubrificazione est à pression, au moyen d'une pompe à engrenages, carter à sec et réservoir.

Le moteur est également pourvu de deux autres pompes qui aspirent l'huile du carter et l'envoient au réservoir de récupération fixé au châssis.

Le niveau de l'huile doit être contrôlé tous les **500 Km** de parcours à l'aide de la jauge prévue à cet effet fixée au bouchon de remplissage de l'huile.

Le niveau de l'huile doit toujours être entre les repères "min" et "max" de la jauge.

Pour mesurer le niveau de l'huile laisser tourner le moteur au ralenti pendant quelques minutes. Fermer le moteur et contrôler le niveau quelques seconds après l'arrêt.



39) Tappi scarico e filtri olio.

B - Filtri olio; C - Tappo scarico dal serbatoio; D - Tappo scarico olio dalla coppa.

39) Bouchons de vidange et filtres huile.

B - Filtres huile; C - Bouchon de vidange huile du réservoir; D - Bouchon de vidange huile du carter.

39) Oil filters and drain plugs.

B - Oil filters; C - Oil drain plug from the reservoir; D - Oil drain plug from the sump.

ENGINE LUBRICATION

The engine is pressure lubricated by a gear pump, dry sump and reservoir.

The engine is equipped with two more pumps which suck the oil from the sump then send it to the oil tank on the chassis.

The oil level should be checked every **300 mls.** using the suitable dipstick located on the filler cap.

The oil level must always result between "min" and "max" marks printed on the dipstick.

To correctly check the oil level, let the engine idle for some minutes then stop it and check the level after a few seconds.

SOSTITUZIONE OLIO E FILTRI



VEDERE PIANO DI
MANUTENZIONE
A PAG. 57 - 58

Per sostituire l'olio scaricarlo completamente con **motore caldo**, togliendo l'apposito tappo dal serbatoio e dalla coppa. Controllare che dopo la sostituzione dei filtri non vi siano perdite.

Con motore nuovo o appena revisionato, la sostituzione dell'olio deve essere effettuata ad intervalli inferiori, come indicato a pag. 28

N.B. - Si raccomanda l'uso esclusivo di filtri olio approvati dalla Ferrari.

PRESSIONE E TEMPERATURA OLIO

La spia rossa esistente nel manometro olio, si accende allorché con motore fermo si porta la chiave d'avviamento in posizione II (marcia), o quando con motore in moto non esiste pressione olio. In marcia normale essa deve restare sempre spenta.

La pressione normale dell'olio di lubrificazione del motore è compresa tra 5,5 kg/cm² e 6,5 kg/cm² quando il motore gira a 6000 giri/1' e la temperatura dell'olio raggiunge 100° C.

Se funzionando nelle stesse condizioni di temperatura e di regime si riscontra che essa tende a scendere al disotto di 4,5 kg/cm² necessita diminuire adeguatamente il regime del motore ed in seguito ricercare la causa dell'abbassamento della pressione.

Una valore di pressione inferiore a 4,5 Kg/cm² con motore caldo e al minimo è da ritenersi normale.

La pressione olio è regolabile mediante una valvola situata sulla coppa olio in prossimità

REPLACEMENT HUILE ET FILTRES



VOIR PLAN DE
L'ENTRETIEN A
PAG 57 ET 58

Vidanger l'huile **moteur chaud** en ôtant le bouchon du reservoir et du carter.

Après remplacement des filtres à huile s'assurer qu'il ny a pas de fuites.

En cas de moteur neuf ou révisé récemment, le remplacement de l'huile doit être effectué à des intervalles inférieurs, comme indiqué à la page 28.

Note - On recommande d'employer seulement des filtres à huile autorisés par Ferrari.

PRESSION ET TEMPERATURE D'HUILE

Le voyant rouge correspondant au manomètre d'huile s'allume lorsque le moteur étant arrêté, on met la clef de contact en position II (marche), ou lorsque, le moteur étant en marche, il n'y a plus de pression d'huile. En marche normale, ce voyant doit toujours être éteint.

La pression **normale** de l'huile de lubrification moteur doit être comprise entre 5,5 et 6,5 kg/cm², moteur tournant à 6000 tours/min et température d'huile à 100° C.

Si, en fonctionnant dans ces conditions de température et de régime, on constatait que la pression de l'huile tend à descendre au-dessous de 4,5 kg/cm², il serait alors nécessaire de réduire le régime du moteur en conséquence et, ensuite, de rechercher la cause de l'abaissement de la pression.

Une pression inférieur à 4,5 Kg/cm² doit être considéré normal quand le moteur chaud marche au ralenti.

La pression de l'huile est ré-

OIL AND FILTERS REPLACEMENT



SEE MAINTENANCE
CHART PAGES
57 AND 58

Before replacing the oil, with **engine warm**, remove the drain plugs, of the tank and of the engine sump, and let completely out the used oil.

After replacing oil filters, check carefully for leaks.

With a new or just overhauled engine, the oil should be changed more frequently as described on page 28.

Warning - The exclusive use of oil filters approved by Ferrari is recommended.

OIL PRESSURE AND TEMPERATURE

The red warning light, incorporated in the oil pressure gauge, will light up when the engine is stationary and the key is in position II (running) or, when the engine is running and the engine lacks oil pressure. In normal use, the light should be out.

The **normal** oil pressure is between 78 and 92 p.s.i. with engine at 6000 r.p.m. and oil temperature at 212° F.

If, with the engine running at the same speed and temperature the pressure is less than 64 p.s.i., the engine revs should be reduced properly and the reason for the low oil pressure established.

With engine warm at idle condition, an oil pressure lower than 64 p.s.i. is to be considered normal.

The oil pressure is adjustable by means of the valve situated near the filter body on the oil sump.

della base filtri olio.



Nel caso l'indice del termometro salga oltre i 130° C è necessario ridurre immediatamente il regime di rotazione del motore; se tale segnalazione persiste far verificare l'impianto presso un Servizio Ferrari.

Precauzioni per impiego di olio diverso da quello prescritto

Volendo fare uso di olio di altra Casa produttrice, è necessario procedere alle seguenti operazioni:

- 1) Scaricare completamente l'olio a motore ben caldo, togliendo il tappo dalla coppa e dal serbatoio.
- 2) Immettere nel serbatoio 10 litri di olio del tipo da usare e scaldarlo facendo girare il motore a circa 2500 giri/1' per circa 10 minuti; scaricare nuovamente e sostituire i filtri.

DISTRIBUZIONE

La distribuzione è a valvole in testa, comandate da quattro alberi a cammes.

Gli alberi sono comandati da due cinghie dentate tramite ingranaggi di rinvio azionati dall'albero motore.

Su ogni testa, le valvole sono disposte a V di 46° e portano all'estremità superiore un bicchierino sul quale ha sede una pastiglia.

Per consentire la realizzazione dei giochi prescritti, le pastiglie vengono fornite con spessori variabili da 3,25 a 4,60 mm. con intervallo di mm 0,05.

Non è consentita la diminuzione dello spessore delle pastiglie con rettifica, poichè le due superfici sono indurite con speciale procedimento.

glable à l'aide d'un clapet situé apres les filtres sur le carter huile.



Il est très important de réduire immédiatement le régime de rotation au cas ou la température dépassait 130° C.

Faire vérifier chez un Service Ferrari au cas où la température s'établissait en permanence à 130° C.

Précautions à prendre pour utilisation d'une autre huile que celle prescrite

Si l'on veut utiliser une huile d'une autre production, il est nécessaire de procéder aux opérations suivantes:

- 1) Vidanger entièrement l'huile, à moteur bien chaud, en ôtant le bouchon du carter d'huile et du réservoir.
- 2) Introduire dans le réservoir 10 litres d'huile du type à utiliser et le chauffer en faisant tourner le moteur à environ 2500 tours/minute, pendant environ 10 minutes; vidanger de nouveau et remplacer les filtres.

DISTRIBUTION

La distribution est à soupapes en tête, commandées par quatre arbres à cammes.

Les arbres sont commandés par deux courroies crantées, par l'intermédiaire d'un engrenage de renvoi actionné par l'arbre moteur.

Sur chaque tête, les clapets sont disposés en V de 46° et à leurs extrémités supérieures ils portent une coupelle sur laquelle se trouve une pastille. Afin de permettre la réalisation des jeux prescrits, les pastilles sont fournies en épaisseurs variables de 3,25 à 4,60 mm. par intervalles de 0,05 mm.

Il ne faut pas, diminuer par rectification l'épaisseur des pastilles, étant donné que leurs deux faces ont été durcies par procédé spécial.



It is necessary to reduce immediately the engine R.P.M. in case the temperature exceeds 266° F.

Should this fault persists, bring the car to a Ferrari Service for assembly checking.

Precautions to be taken when using oil other than that recommended.

Should for any reason other brands of oil be used, the following procedure is recommended.

- 1) Thoroughly drain the oil from the sump and the reservoir when hot.
- 2) Fill the reservoir with two imperial gallons of the brand of oil to be used and warm at 2,500 R.P.M. for approximately ten minutes; re-drain and change the filters.

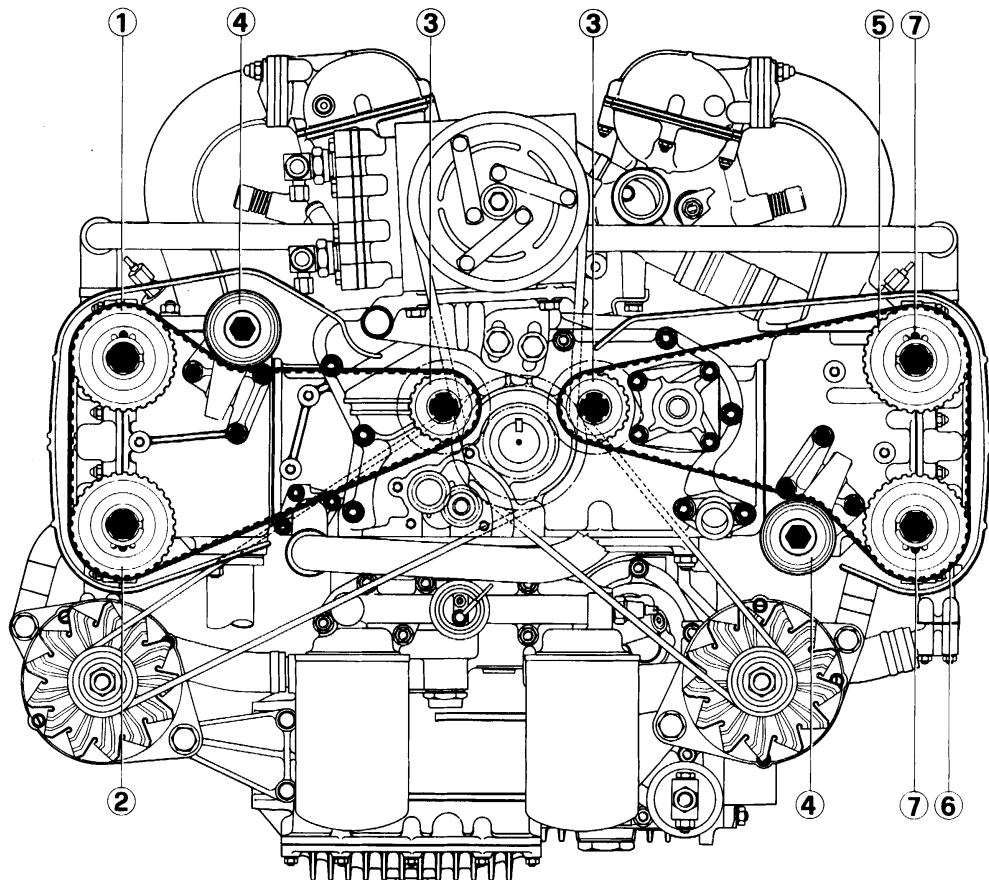
VALVE GEAR

The valves are mounted in the heads, and are operated by 4 overhead camshafts.

The camshafts are driven by toothed timing belts, from intermediate gears driven by the crankshaft.

On each head the valves are inclined at 46° one with respect to the other and are actuated by an inverted thimble into which fits a spacer. The required valve clearance is achieved by selecting the appropriate spacer. The spacers vary in thickness from 0.128" to 0.181" in steps of 0.0020".

The thickness of the metal discs must not be reduced by grinding, as the surfaces of the discs have a special hardening treatment.



40) Schema comando distribuzione.

1 - Ingranaggio albero distribuzione comando valvole di aspirazione dei cilindri 1-2-3-4-5-6; 2 - Ingranaggio albero distribuzione comando valvole scarico cilindri 1-2-3-4-5-6; 3 - Ingranaggi conduttori; 4 - Tenditori; 5 - Ingranaggio albero distribuzione comando valvole di aspirazione dei cilindri 7-8-9-10-11-12; 6 - Ingranaggi albero distribuzione comando valvole di scarico dei cilindri 7-8-9-10-11-12; 7 - Grani di trascinamento.

40) Schéma commande distribution.

1 - Engrenage de l'arbre de distribution commandant les soupapes d'admission des cylindres 1-2-3-4-5-6; 2 - Engrenage de l'arbre de distribution commandant les soupapes d'échappement des cylindres 1-2-3-4-5-6; 3 - Pignon de commande; 4 - Tendeurs; 5 - Engrenage de l'arbre de distribution commandant les soupapes d'admission des cylindres 7-8-9-10-11-12; 6 - Engrenage de l'arbre de distribution commandant les soupapes d'échappement des cylindres 7-8-9-10-11-12; 7 - Ergots de entrainement.

40) Layout of camshaft drive.

1 - Inlet camshaft drive gear for cylinders 1-2-3-4-5-6; 2 - Exhaust camshaft drive gear for cylinders 1-2-3-4-5-6; 3 - Driving gears; 4 - Idlers; 5 - Inlet camshaft drive gear for cylinders 7-8-9-10-11-12; 6 - Exhaust camshaft drive gear for cylinders 7-8-9-10-11-12; 7 - Driving dowels.

GIUOCO VALVOLE



VEDERE PIANO DI
MANUTENZIONE
A PAG. 57 - 58

JEU POUSSOIRS



VOIR PLAN DE
L'ENTRETIEN A
PAG.57 ET 58

VALVE CLEARANCE



SEE MAINTENANCE
CHART PAGES
57 AND 58

Il giuoco tra valvole e alberi a cammes a motore freddo deve essere:

- **Aspirazione:**
mm 0,20 ÷ 0,25
- **Scarico:**
mm 0,30 ÷ 0,35

A motore nuovo tale verifica deve essere effettuata a 4000 ÷ 5000 Km. (operazione inclusa nel tagliando B della "tessera di garanzia").

Le jeu entre les poussoirs et arbres à cammes à moteur froid doit être:

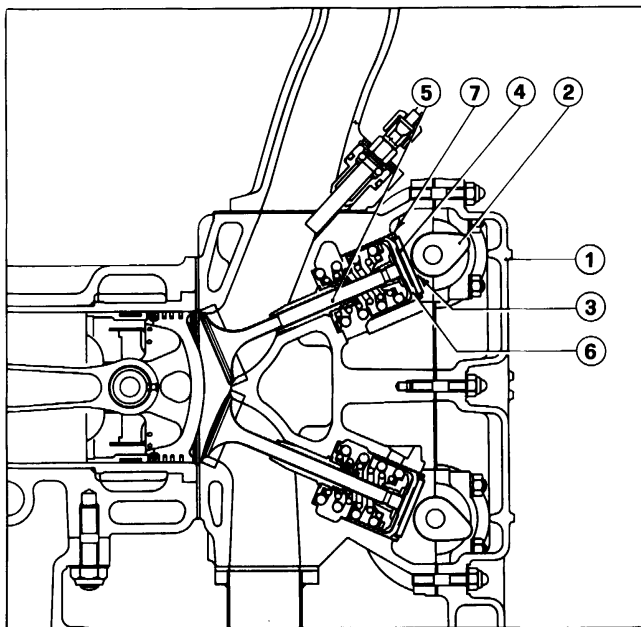
- **Admission:**
mm 0,20 ÷ 0,25
- **Echappement:**
mm 0,30 ÷ 0,35

Quand le moteur est neuf cette vérification sera faite à 4000 ÷ 5000 kilomètres (opération comprise dans le coupon B du "Certificat de Garantie").

Valve clearance between camshafts and valve pads with cold engine should be:

- **Inlet:**
0.008" ÷ 0.010"
- **Exhaust:**
0.012" ÷ 0.014"

When engine is new, check valve tappet clearance at 2500 ÷ 3000 miles (operation covered by Coupon B of the "Warranty Card").



41) Controllo giuoco punterie.

1 - Coperchio albero distribuzione; 2 - Albero distribuzione; 3 - Giuoco fra albero distribuzione e punterie; 4 - Piattello per registro giuoco; 5 - Valvola; 6 - Punteria comando valvola; 7 - Intaglio sulla punteria per l'estrazione del piattello.

41) Réglage du jeu des soupapes.

1 - Carter arbre distribution; 2 - Arbre distribution; 3 - Jeu entre poussoirs et came; 4 - Pastille réglage jeu; 5 - Soupape; 6 - Poussoir; 7 - Gravure pour enlever la pastille.

41) Adjusting valve clearance.

1 - Camshaft cover; 2 - Camshaft; 3 - Clearance between tappet and cam; 4 - Clearance adjustment shim; 5 - Valve; 6 - Tappet; 7 - Tappet slot permitting clearance adjustment shim removal.

Dati di fasatura

- **Aspirazione:**
inizio prima del P.M.S. 12°
fine dopo il P.M.I. 52°

Données pour le calage de la distribution

- **Admission:**
commencement avant le point mort haut 12°
fin après le point mort bas 52°

Valve timing data

- **Inlet:**
opens 12° before top dead centre;
closes 52° after bottom dead centre.

– **Scarico:**

inizio prima del P.M.I. 54°
fine dopo il P.M.S. 10°

– **Echappement:**

commencement avant le
point mort bas 54°;
fin après le point mort haut
10°

– **Exhaust:**

opens 54° before bottom
dead centre;
closes 10° after top dead
centre.

**Giuoco tra punterie ed
eccentrici per messa in fase:**

– aspirazione e scarico mm.
0,50.

**Jeu entre les poussoirs-sou-
papes et les cames pour le
calage:**

– admission et échappement
mm. 0,50

**The correct clearance
between the tappet thimble
and the cam for setting the
valve timing:**

– inlet and exhaust 0.020".

**TENSIONE CINGHIE
DENTATE COMANDO
DISTRIBUZIONE**

(Operazione da eseguirsi a
motore freddo).

**TENSION DES COURROIES
CRANTEES COMMANDE
DISTRIBUTION**

(Effectuer le réglage à moteur
froid).

**TOOTHED TIMING
BELTS TENSION**

(Carry out this operation with
cold engine).



VEDERE PIANO DI
MANUTENZIONE
A PAG. 57 – 58



VOIR PLAN DE
L'ENTRETIEN A
PAG.57 ET 58

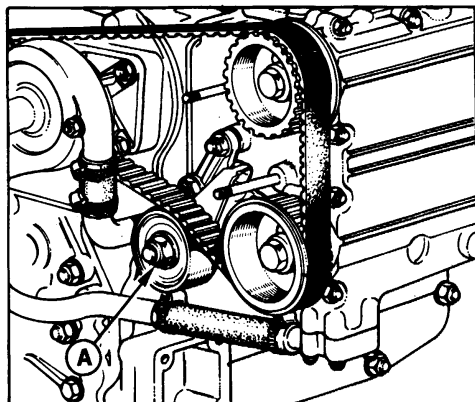


SEE MAINTENANCE
CHART PAGES
57 AND 58

In normali condizioni di funzio-
namento non è necessario
eseguire alcuna registrazione
della tensione.

Aucun réglage de tension ne
se rend nécessaire en cas de
fonctionnement normal.

In standard working con-
ditions it is not necessary to
adjust belts' tension.



42) Registrazione cinghie.

A - Dado bloccaggio tenditore.

42) Réglage des courroies.

A - Ecrou blocage du tendeur.

42) Belts adjustment.

A - Stretcher locking nut.

**ALIMENTAZIONE
DEL MOTORE**

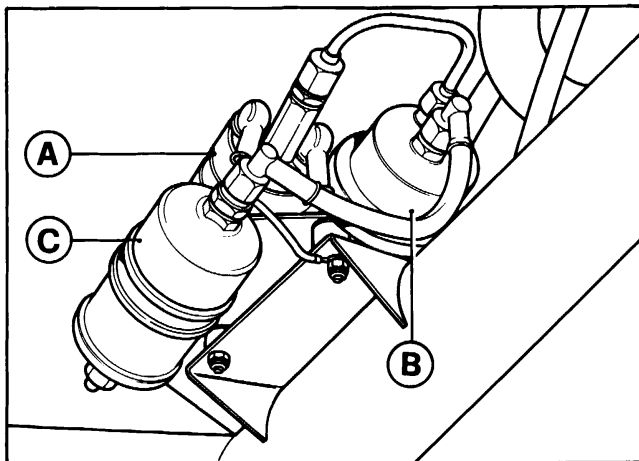
Il motore è alimentato da 2
elettropompe collocate nella
parte posteriore della vettura.

**ALIMENTATION
DU MOTEUR**

Le moteur est alimenté par
deux pompes électriques si-
tuées à l'arrière de la voiture.

**ENGINE
FUEL FEED**

The fuel supply system con-
sists of two electric pumps lo-
cated in the rear part of the
car.



Le pompe (A) aspirano il carburante dai serbatoi e lo inviano attraverso 2 accumulatori (B) e due filtri (C) ai ripartitori carburante posti sulle due bancate del motore.

L'inserimento delle pompe si ottiene solo quando si porta la chiave di accensione in posizione III (avviamento).

Filtri benzina



VEDERE PIANO DI
MANUTENZIONE
A PAG. 57 - 58

Les pompes (A) aspirent le carburant des réservoirs et l'envoient dans deux accumulateurs (B) e deux filtres (C) aux doseurs placés sur chaque banc du moteur.

Le fonctionnement des pompes s'obtient lorsque la clé de contact est sur la position III (démarrage).

Filtres d'essence



VOIR PLAN DE
L'ENTRETIEN A
PAG.57 ET 58

43) Alimentazione del motore.

A - Pompa elettrica; B - Accumulatore;
C - Filtro carburante.

43) Alimentation du moteur.

A - Pompe électrique; B - Accumulateur de carburant; C - Filtre à combustible.

43) Engine fuel feed.

A - Fuel pump; B - Fuel accumulator;
C - Fuel filter.

The pumps (A) draw the fuel from the tanks and send it through two accumulators (B), two fuel filters (C) to the fuel distributors one for each engine row.

The electric fuel pumps are set in operation when the ignition key is in position III (starting).

Fuel filters



SEE MAINTENANCE
CHART PAGES
57 AND 58

IMPIANTO DI INIEZIONE

Il motore è alimentato da due impianti (uno per bancata) del tipo **Bosch K - Jetronic**.

L'impianto è costituito essenzialmente da un regolatore di miscela che misura la quantità di aria aspirata dal motore e contemporaneamente dosa la quantità di benzina da inviare agli iniettori per ottenere il corretto rapporto aria-benzina.

IMPLANTATION DE L'INJECTION

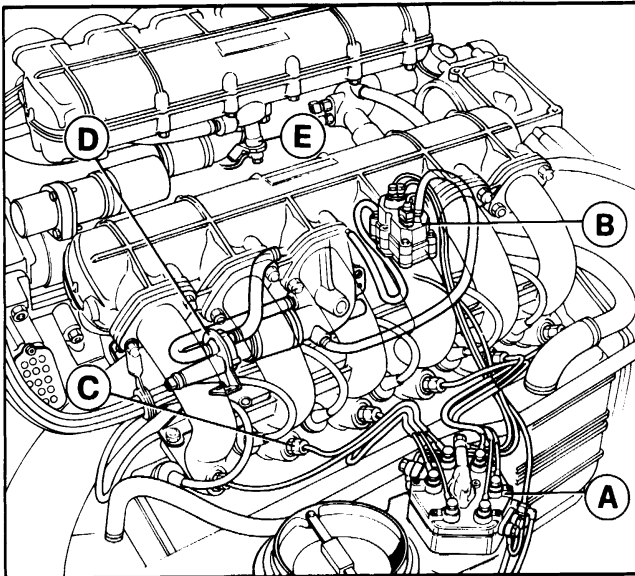
Deux installations servent à l'alimentation du moteur (une par banc), type **Bosch K - Jetronic**.

L'installation est constituée essentiellement d'un régulateur de mélange qui dose la quantité d'air aspirée par le moteur et en même temps la quantité d'essence envoyée aux injecteurs ceci pour obtenir le rapport correct air-essence.

FUEL INJECTION SYSTEM

Two continuous (**Bosch K - Jetronic**) fuel injection systems (one for each engine head) are located on the engine.

The system consists of a mixture control unit which, depending on the intake volume of air metered, allows a quantity of fuel to the individual cylinders through the injection valves which produces an optimum air fuel mixture.



44) Impianto di iniezione.

A - Regolatore di miscela; B - Regolatore fase riscaldamento motore; C - Iniettori; D - Valvola per aria supplementare; E - Elettroiniettore per avviamento.

44) Implantation de l'injection.

A - Régulateur de mélange; B - Correcteur de réchauffage; C - Injecteur; D - Soupape d'air additionnel; E - Injecteur électrique de démarrage à froid.

44) Injection system

A - Mixture control unit; B - Warm-up regulator; C - Injection valve; E - Auxiliary starting assembly.

Altri componenti dell'impianto sono:

– **Regolatore fase di riscaldamento e controllo pressione pilota:** consente una miscelazione più ricca durante la fase di riscaldamento del motore e nelle condizioni di pieno carico.

– **Valvola aria supplementare:** comandata elettricamente che immette più aria nel motore nella fase di riscaldamento.

– **Elettroiniettore per avviamento:** comandato da un interruttore termico a tempo, inietta carburante supplementare nella fase di avviamento

I due impianti di iniezione sono collegati tra loro attraverso i due regolatori fase riscaldamento per consentire l'allineamento delle pressioni pilota agenti sui ripartitori quantità carburante.

Les autres éléments de l'installation sont:

– **Régulateur de chauffage et contrôle de la pression pilote:** permet un mélange plus riche durant le réchauffage du moteur et son fonctionnement à pleine charge.

– **Soupape d'air additionnelle** commandée électriquement servant à donner d'avantage d'air pendant la phase de préchauffage du moteur.

– **Injecteur électrique de démarrage:** commandé par un contacteur thermique, cet injecteur envoie un supplément de carburant pendant la phase de démarrage.

Les deux implantations de injection sont réunies à travers les deux régulateurs de chauffage, afin de réaliser la synchronisation des pressions pilotes dosant la quantité de carburant.

Other components of the system are:

– **Warm up and control pressure regulator:** allows a richer mixture before engine warming up and also during full load operation.

– **Auxiliary air valve:** electrically operated allows a larger volume of the air-fuel mixture to the engine by-passing the throttle plate.

– **Auxiliary starting assembly:** it consists of an electromagnetically operated start valve which sprays additional fuel into the common intake manifolds during starting process.

The two fuel injection systems are connected one to the other through the warm up regulators in order to equilibrate the control pressures acting on the fuel distributors.

Tubi impianto alimentazione e connessioni



VEDERE PIANO DI
MANUTENZIONE
A PAG. 57 - 58

Circuit d'alimentation et connexions.



VOIR PLAN DE
L'ENTRETIEN A
PAG.57 ET 58

Fuel lines and connections.



SEE MAINTENANCE
CHART PAGES
57 AND 58

Nota

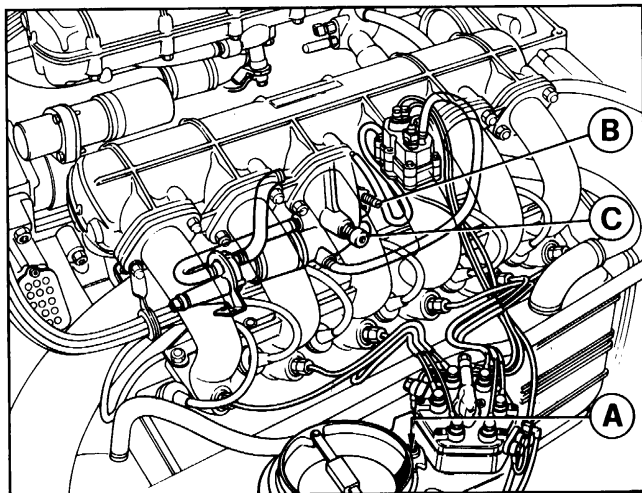
Qualora venissero staccati raccordi carburante o smontati componenti dell'impianto di alimentazione, ad ogni successivo montaggio usare sempre nuove guarnizioni.

Attention

Si des raccords de carburant ont été dévissés, des pièces démontées, système à dépression y compris, il faut absolument utiliser des joints neufs en effectuant le raccordement ou le remontage.

Warning

As a basic rule, if any fuel line connections are opened or if parts are removed (including parts in the vacuum system), when these connections are restored or the parts replaced new seals or gaskets should be installed.



45) Viti di regolazione.

A - Vite regolazione CO; B - Vite registrazione minimo; C - Vite by-pass.

45) Vis de réglage.

A - Vis de réglage CO; B - Vis de réglage de ralenti; C - Vis by-pass.

45) Adjusting screws.

A - CO adjusting screw; B - Idle adjusting screw; C - By-pass screw.

Carburazione



VEDERE PIANO DI
MANUTENZIONE
A PAG. 57 - 58

Carburaton



VOIR PLAN DE
L'ENTRETIEN A
PAG 57 ET 58

Carburation



SEE MAINTENANCE
CHART PAGES
57 AND 58

NOTA

Le viti di regolazione A e B (fig. 45) sono dotate di appositi coperchietti per evitare alterazioni della carburazione; tali coperchietti non devono essere manomessi.

Filtri aria



VEDERE PIANO DI
MANUTENZIONE
A PAG. 57 - 58

NOTE

Les vis de réglage A et B (fig. 45) sont équipées de couvercles spéciaux afin d'éviter des altérations à la carburation. Les couvercles ne doivent pas être abimés.

Filtres à air



VOIR PLAN DE
L'ENTRETIEN A
PAG 57 ET 58

NOTE

The adjusting screws A and B (fig. 45) are equipped with suitable covers to avoid any carburation alteration. These covers must not be tampered with.

Air cleaners



SEE MAINTENANCE
CHART PAGES
57 AND 58

DISPOSITIVO DI RICIRCOLAZIONE GAS E VAPORI DI OLIO

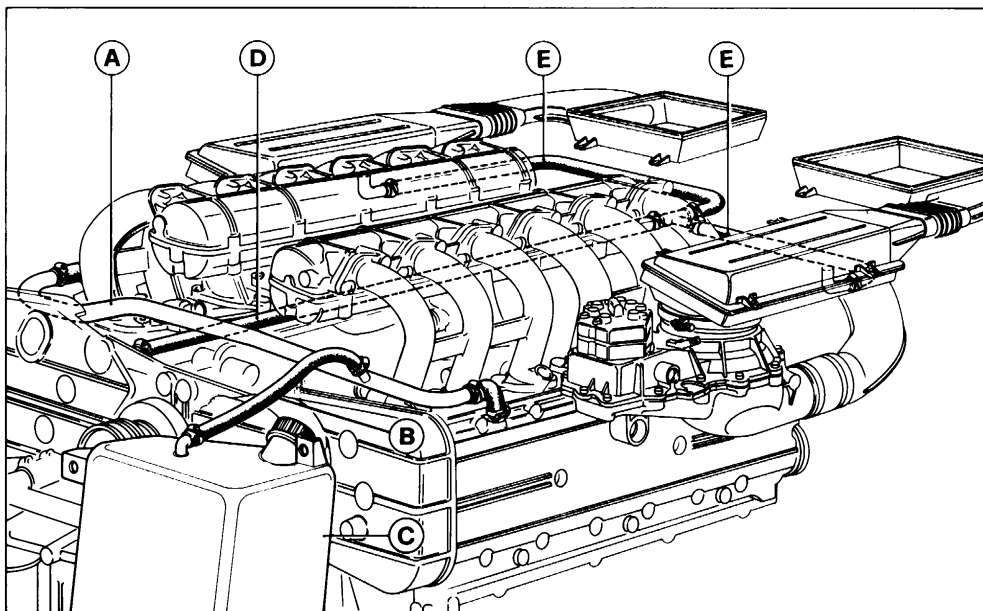
Il dispositivo di circolazione dei gas e vapori di olio è a circuito chiuso. I vapori di olio ed i gas provenienti dalle teste passano al serbatoio olio nel quale vengono condensati mentre i gas provenienti dal basamento vengono aspirati dal motore attraverso le prese aria ed i misuratori d'aria.

DISPOSITIF DE RECYCLAGE DES GAS DU CARTER

Le dispositif de recyclage des gaz et vapeurs de l'huile est du type à circuit fermé. Les vapeurs de l'huile et les gaz provenant des culasses passent au réservoir de l'huile où ils sont condensés. Les gaz provenant du carter de vilebrequin sont aspirés par le moteur à travers les prises d'air et les regulateurs de mélange.

CRANKCASE EMISSION CONTROL SYSTEM

Evaporative emission control system closed type circuit. The gas and oil vapors coming from the engine heads are conveyed to the oil tank where they condense. Instead the gas coming from the crankcase are sucked by the engine through the air intakes and the flow sensor plates.



46) Dispositivo riciclo gas e vapori.

A - Tubo uscita vapori dalle teste; B - Tubo raccolta vapori al serbatoio; C - Serbatoio olio; D - Tubo sfiato dal basamento; E - Tubi mandata vapori alle prese aria.

46) Dispositif de recyclage de gaz du carter.

A - Tube sortie vapeurs des culasses; B - Tube de réception de vapeurs au réservoir; C - Réservoir d'huile; D - Tube de fuite du carter de vilebrequin; E - Tubes envoi vapeurs à les prises d'air.

46) Crankcase emission control system.

A - Vapors exhaust pipe from cylinder heads; B - Vapors suction pipe to tank; C - Oil tank; D - Crankcase exhaust pipe; E - Vapors pipes to air intakes.

Pulizia dell'impianto



VEDERE PIANO DI
MANUTENZIONE
A PAG. 57 - 58

Nettoyage du blow-by



VOIR PLAN DE
L'ENTRETIEN A
PAG 57 ET 58

Cleaning blow-by system



SEE MAINTENANCE
CHART PAGES
57 AND 58

RAFFREDDAMENTO

Il raffreddamento del motore viene realizzato in circuito pressurizzato (0,9 Kg/cm²) mediante circolazione di miscela Antifreeze. La massima temperatura tollerata è di 110 ÷ 115° C.

Nota - Nel caso l'indice del termometro salga oltre 115° C è necessario ridurre immediatamente il regime di rotazione del motore; se tale temperatura persiste far verificare l'impianto presso il più vicino Servizio Ferrari.

La circolazione è attivata da una pompa centrifuga comandata mediante ingranaggi dall'albero motore.

Il radiatore porta nella parte superiore un rubinetto 3 per lo sfogo dell'aria dal circuito di raffreddamento allorché si fa il riempimento o si hanno problemi di cattiva circolazione.

Inferiormente porta un termocontatto 6 per l'inserimento automatico degli elettroventilatori quando la temperatura della miscela raggiunge 84° C e per il disinserimento quando essa scende a 75° C.

La valvola del termostato 2 incomincia ad aprirsi quando la temperatura della miscela raggiunge 80 ÷ 85° C.

Il serbatoio 1 compensa le variazioni di volume e di pressione della miscela dovute al riscaldamento del motore; esso porta superiormente un bocchettone con tappo munito di valvola tarata a kg/cm² 0,9, **attraverso il quale avviene il riempimento del circuito di raffreddamento.**

Controllare saltuariamente il livello della miscela nel serbatoio supplementare, **esclusivamente a motore freddo**, assicurandosi che il serbatoio

REFROIDISSEMENT

Le refroidissement du moteur se fait au moyen d'une solution d'eau et antigel dans un circuit pressurisé (0,9 Kg/cm²). La température maximale ne doit pas dépasser 110° ÷ 115° C.

Note. Il est très important de réduire immédiatement le régime de rotation au cas où la température dépassait 115° C. Faire vérifier chez un Service Ferrari au cas où la température s'établirait en permanence à 115° C.

La circulation est activée par une pompe centrifuge entraînée par l'arbre moteur au moyen d'engrenages.

Le radiateur porte, à sa partie supérieure, un robinet 3 pour la purge du circuit de refroidissement lors du remplissage ou en cas de mauvaises circulation.

A la partie inférieure, il porte un thermocontact 6 pour la mise en route automatique des ventilateurs, électriques lorsque la température de la solution atteint 84° C, et pour leur arrêt lorsqu'elle descend à 75° C.

Le clapet du thermostat 2 commence à s'ouvrir lorsque la température de la solution atteint 80 ÷ 85° C.

Le réservoir 1 compense les variations de volume et de pression de la solution qui sont dues au réchauffement du moteur.

Le réservoir d'expansion supplémentaire porte à sa partie supérieure une ouverture avec un bouchon muni d'une soupape calibrée à 0,9 kg/cm², **par lequel s'effectue le remplissage du circuit de refroidissement.**

Vérifier de temps en temps le niveau de la solution dans le

COOLING SYSTEM

The engine cooling is carried out using a water and antifreeze mixture. As the mixture circulation is under pressure (12.8 p.s.i.) max permitted temperature is 230° ÷ 240° F.

Note. It is necessary to reduce immediately the engine R.P.M. in case the temperature exceeds 240° F. Should this fault persists, bring the car to a Ferrari Service for checking.

The cooling mixture is circulated by a centrifugal pump driven by gears from the engine crankshaft.

The radiator is fitted, at its highest point, with an air-bleed valve 3 for use when filling the cooling system or when bad circulation problems arise.

In the lower part of the radiator there is fitted a temperature sensitive switch 6 for switching on and off the electric fans when the temperature exceeds 183° F and when it is below 167° F.

The thermostatic valve 2 begins to open when the mixture temperature reaches 176° ÷ 185° F.

The tank 1 takes care of changes in volume and pressure of the mixture which occur during engine heating. The supplementary expansion tank is fitted with a pressure cap set to 12.8 p.s.i. **via which the cooling system can be filled.**

Regularly check the mixture level in the header tank **when the engine is cold**: make sure that the tank is never empty.

non sia mai completamente vuoto.

Nota

Durante l'operazione di spurgo dell'aria dall'impianto è necessario tenere aperto il rubinetto del radiatore per riscaldamento.

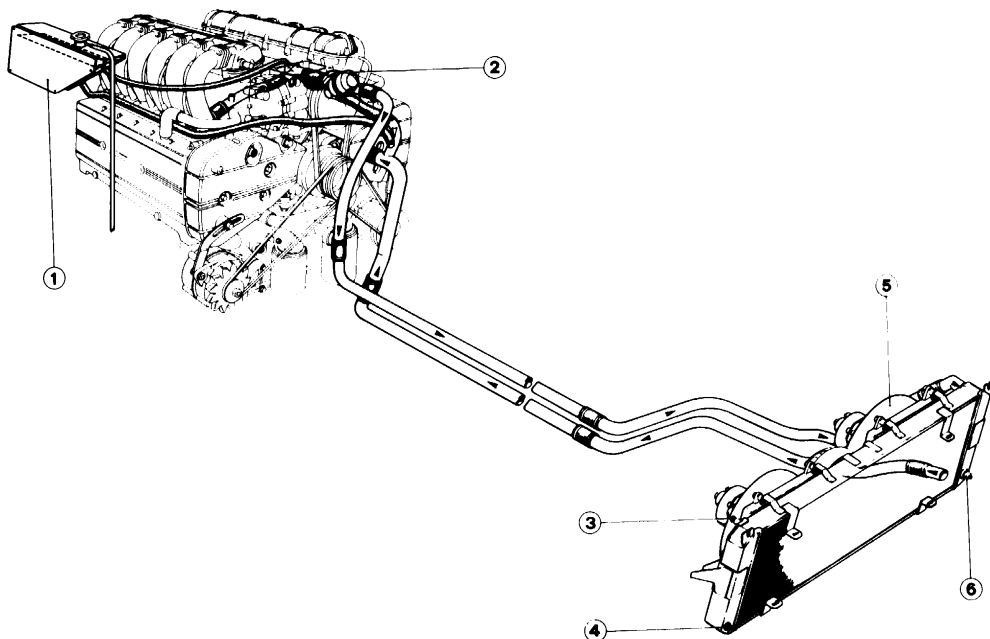
réservoir supplémentaire, **uniquement lorsque le moteur est froid**, s'assurer que le réservoir ne soit jamais vide.

Note

Pendant l'opération de purge d'air de l'installation il est nécessaire de maintenir ouvert le robinet d'eau du radiateur pour chauffage.

Note

When bleeding the system, it is necessary to keep the heating radiators valve open.



47) Schema impianto di raffreddamento.

1 - Serbatoio di espansione; 2 - Termostato by-pass; 3 - Rubinetto spurgo aria; 4 - Motorini elettroventilatori; 6 - Termocontatto per azionamento ventole.

47) Schema circuit refroidissement.

1 - Réservoir d'expansion; 2 - Thermostat by-pass; 3 - Robinet décharge d'air; 4 - Robinet de vidange d'eau; 5 - Moteurs des ventilateurs électriques; 6 - Thermocontact.

47) Cooling system layout.

1 - Expansion tank; 2 - By-pass thermostat; 3 - Air bleed valve; 4 - Water drain tap; 5 - Electric fan motors; 6 - Temperature sensitive switch.



Se si rendessero necessari più rabbocchi dopo limitate percorrenze (± 500 Km) far verificare l'impianto da una stazione di Servizio Ferrari.



Au cas où plus de deux appoints se rendraient nécessaires en peu de temps et après de brefs parcours de la voiture (moins de 500 km), faire vérifier l'installation par une Station-Service Ferrari.



Should more than two consecutive topping-ups be required at short intervals, or after limited mileages (± 300 miles), have the system checked at a Ferrari Service Station.



Ogni anno far sostituire la miscela refrigerante presso una Stazione di Servizio Ferrari.

Si sconsiglia assolutamente di installare sulla parte anteriore della vettura qualunque accessorio che possa in qualche modo ostacolare l'ingresso di aria al radiatore.

POMPA ACQUA.



VEDERE PIANO DI MANUTENZIONE A PAG. 57 - 58

CINGHIE COMANDO ALTERNATORI E COMPRESSORE CONDIZIONAMENTO

Controllo tensione e sostituzione



VEDERE PIANO DI MANUTENZIONE A PAG. 57 - 58

La tensione delle cinghie è da verificare a motore freddo.

CINGHIE COMANDO ALTERNATORI

Controllo manuale tensione

La freccia A misurata a metà del ramo deve essere di mm. 4,5 con un carico di 1,5 kg. A cinghia rodada il carico deve essere di 0,3 kg.

Tensione mediante tensiometro

A cinghia nuova il carico di tensione deve essere 22 kg. letti sulla scala 7 M del tensiometro "tipo GATES 150".



Une fois par an faire remplacer le mélange réfrigérant par une Station-Service Ferrari.

On déconseille absolument d'installer à la partie avant de la voiture un accessoire quelconque qui pourrait porter obstacle à l'entrée de l'air au radiateur.

POMPE A EAU



VOIR PLAN DE L'ENTRETIEN A PAG 57 ET 58

COURROIES D'ENTRAINEMENT DES ALTERNATEURS ET DU COMPRESSEUR DU CONDITIONNEMENT

Contrôle tension et remplacement.



VOIR PLAN DE L'ENTRETIEN A PAG 57 ET 58

La tension des courroies doit être contrôlée à moteur froid.

COURROIES COMMANDE ALTERNATEURS

Contrôle manuel de la tension

La flèche A mesurée à mi-branche doit être de 4,5 mm. avec une charge de 1,5 kg. A courroie rodée la charge doit être de 0,3 kg.

Tension par l'intermédiaire d'un tensiometre.

Avec une courroie neuve la tension doit être 22 kg. à lire sur l'échelle 7 M du tensiometre "type GATES 150".



Every year have the coolant mixture changed at a Ferrari Service Station.

It is not advisable the application to the front of the car of any accessory which may restrict in any way the air intake to the radiator.

WATER PUMP



SEE MAINTENANCE CHART PAGES 57 AND 58

CONDITIONER COMPRESSOR AND ALTERNATORS BELTS

Tension check and replacement



SEE MAINTENANCE CHART PAGES 57 AND 58

The tension of the belts must be checked with engine cold.

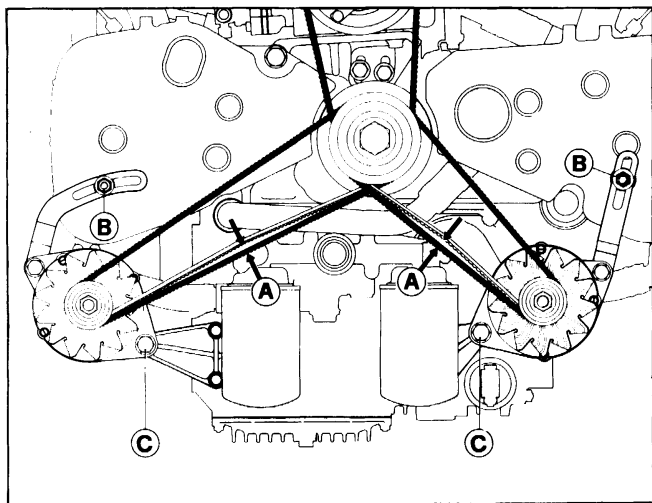
ALTERNATORS CONTROL BELTS

Tension manual checking

The deflection A of the belt in the middle of the two pulleys should not exceed .177 ins. with a load of 3.3 lbs. Load must be of .066 lbs for a run-in belt.

Checking by tensiometer

The tension of a new belt should be 48.5 lbs. on scale 7 M of tensiometer Gates 150 type.



A cinghia rodata il carico deve essere 18 kg.

Per aumentare la tensione delle cinghie occorre allentare i dadi B sulle staffe di regolazione ed i bulloni C fissaggio alternatori ai relativi supporti spostare gli alternatori verso l'esterno e bloccare nuovamente i dadi ed i bulloni.

Avec une courroie déjà utilisée la tension doit être 18 kg. Pour augmenter la tension des courroie il est nécessaire de desserrer les écrou B sur les brides de réglage et les boulons C qui fixent les alternateurs à ses supports, déplacer les alternateurs vers l'extérieur et bloquer de nouveau les écrou et les boulons.

**CINGHIA COMANDO
COMPRESSORE
ARIA CONDIZIONATA**

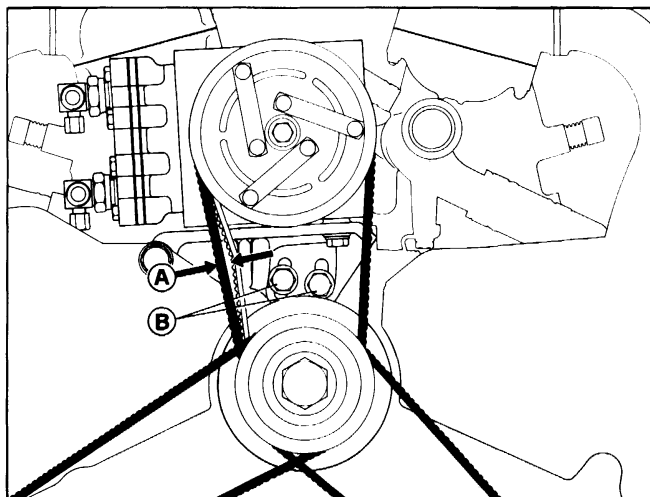
**COURROIE COMMANDE
COMPRESSEUR
AIR CONDITIONNE**

- 48) Tensione cinghie alternatori.
48) Tension des courroies alternateurs.
48) Alternators belts tension.

With used belt the tension should be 39,7 lbs.

To increase the belt tension slacken the nuts B on the adjusting brackets and the bolts C holding the alternators on the mountings, move the alternators outwards and retighten nuts and bolts.

**AIR CONDITIONER
COMPRESSOR
CONTROL BELT**



- 49) Tensione cinghia compressore aria condizionata.
49) Tension de la courroie compresseur air conditionné.
49) Air conditioner compressor belt tension.

Tensione manuale

La freccia A misurata a metà del ramo deve essere di mm 3 con un carico di 2 kg. A cinghia rodada il carico deve essere di 1 kg.

Tensione mediante tensiometro

A cinghia nuova il carico di tensione deve essere 22,5 kg letti sulla scala 11 M del tensiometro "tipo GATES 150". A cinghia rodada il carico deve essere 19 kg.

Per aumentare la tensione della cinghia occorre allentare il dado B che blocca il supporto del tenditore. Spostare il supporto in senso antiorario e bloccare nuovamente il dado.

Nota

Durante queste operazioni e più saltuariamente verificare visivamente le condizioni delle cinghie.

Non eccedere nella tensione delle cinghie onde non provocare sollecitazioni anormali sui cuscinetti degli alternatori e del compressore.

ACCENSIONE

DATI E PRINCIPALI COMPONENTI

(Vedere a pag. 12 e 18).

L'accensione avviene mediante dispositivo elettronico a scarica capacitiva "Dinoplex" e distributore ad impulsi elettromagnetici.

Manutenzione distributore.



VEDERE PIANO DI
MANUTENZIONE
A PAG. 57 - 58

Tension manuelle

La flèche A mesurée à mi-branche doit être de 3 mm avec une charge de 2 kg. A courroie rodée la charge doit être de 1 kg.

Tension par l'intermédiaire d'un tensiometre

Avec la courroie neuve la tension doit être 22,5 kg. à lire sur l'échelle 11 M du tensiometre "Type GATES 150".

Avec une courroie déjà utilisée la tension doit être 19 kg. Pour augmenter la tension de la courroie, il faut dévisser l'écrou B qui bloque le support du tendeur. Déplacer le support en direction anti-horaire et re-bloquer l'écrou.

Note

Pendant cette opération, et de temps à autre, vérifier les conditions des courroies.

Ne pas excéder dans la tension des courroies afin d'éviter des sollicitations anormales sur les roulements des alternateurs et du compresseur.

ALLUMAGE

DONNEES ET ELEMENTS PRINCIPAUX

(Voir pages 12 et 18).

Allumage par dispositif électronique à décharge capacitiv "Dinoplex" et distributeur à impulsions magnétiques.

Entretien du distributeur.



VOIR PLAN DE
L'ENTRETIEN A
PAG 57 ET 58

Tension manual checking

The deflection A of the belt in the middle of the two pulleys must not exceed .118 ins. with a load of 4.4 lbs.

Load must be of 2.2 lbs for a run-in belt.

Checking by tensiometer

The tension charge of a new belt should be 49.7 lbs. read on scale 11 M of tensiometer "GATES 150 type"

With used belt the tension should be 41.9 lbs.

To increase the belt tension, it is necessary to slacken the nut B that tightens the support of the idler.

Move the support counterclockwise and re-tighten the nut.

Note.

During this operation and at intervals, check belts conditions.

Be careful not to over tighten the belts to avoid overloading on the alternators and compressor bearings.

IGNITION

SETTING DATA AND MAIN COMPONENTS

(See pages 12 and 18).

Ignition by electronic device with "Dinoplex" capacitativ discharge and breackerless distributor.

Distributor maintenance



SEE MAINTENANCE
CHART PAGES
57 AND 58

CONTROLLO DELLA CURVA DI ANTICIPO

Dopo aver verificato l'anticipo fisso a 1000 giri/1' col cambio in folle, accelerare il motore gradualmente fino a 5.000 giri/1'.

Con una lampada stroboscopica collegata al cilindro n. 1, controllare attraverso la finestrella praticata sull'alloggiamento del volano motore che l'anticipo sia di $29 \pm 1^\circ$.

In caso contrario rimuovere il distributore dal motore e montarlo sul banco di prova.

CONTROLE DE LA COURBE D'AVANCE

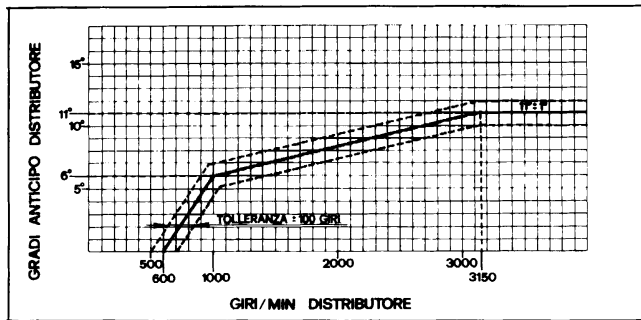
Après avoir vérifié l'avance fixe à 1000 tours/1' avec la boîte de vitesses au point mort, accélérer le moteur graduellement jusqu'à 5.000 tours/1'. Avec une lampe stroboscopique riliée au cylindre N. 1, contrôler à travers le logement du volant moteur que l'avance soit de $29 \pm 1^\circ$.

En cas contraire, retirer le distributeur du moteur et le monter sur banc d'essai.

ADVANCE CURVE CHECK

After checking the static ignition advance at 1000 r.p.m. with the gear-box in neutral, accelerate from idle to 5.000 r.p.m. and using a stroboscopic lamp connected to the spark plug wire of cylinder n. 1 check through the slit on the flywheel housing that the advance is $29 \pm 1^\circ$.

If not, remove the distributor from the engine and put it on the distributor checking bench.



La curva di anticipo deve essere compresa nei limiti della tolleranza indicata in figura 50.

Se la curva non corrisponde ai valori prescritti procedere alla revisione del distributore.

La courbe d'avance doit être comprise dans les limites de la tolérance indiquée en figure 50.

Si la courbe ne correspond pas aux valeurs prescrites procéder à la revision du distributeur.

50) Curva anticipo automatico distributore.

50) Courbe de l'avance automatique.

50) Automatic advance curve.

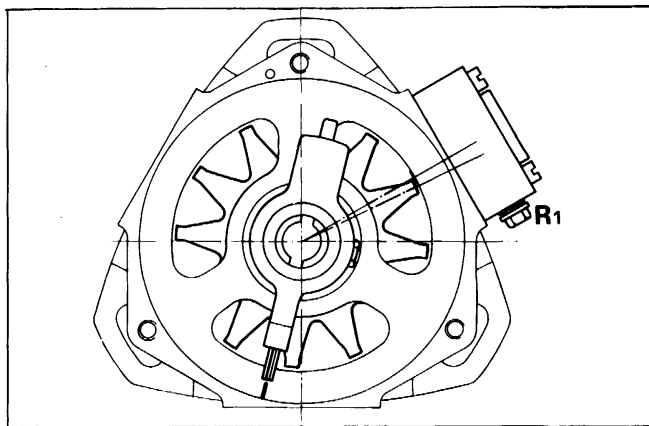
The advance curve must be between the prescribed tolerance limits see fig. 50.

If not have a general overhaul of the distributor.

51) Distributore di accensione.

51) Distributeur d'allumage

51) Ignition distributor.



GRUPPO ELETTRONICO DINOPLEX

Norme importanti.

Tensioni elevate. È pericoloso maneggiare i fili di alta tensione a motore in moto. Eseguire gli interventi sull'impianto solo con chiave avviamento estratta.

GROUPE ELECTRONIQUE DINOPLEX

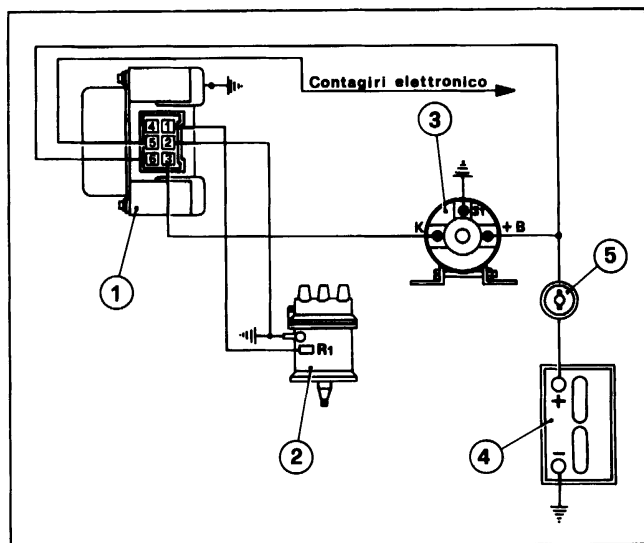
Normes importantes.

Tension élevées. Le moteur étant en marche, il est dangereux de toucher les cosses des câbles à haute tension. Effectuer les réparations sur l'installation uniquement avec clef de contact enlevée.

DINOPLEX ELECTRONIC UNIT

Warning.

High voltage ignition. It is dangerous to touch the high voltage cable terminals whilst the engine is running. All work on the equipment should only be carried out with the ignition key removed.



52) Schema collegamento accensione elettronica.

1. Gruppo elettronico Dinoplex; 2. Distributore d'accensione; 3. Bobina; 4. Batteria; 5. Chiave di accensione.

52) Schéma d'allumage électronique.

1. Système électronique Dinoplex; 2. Distributeur; 3. Bobine; 4. Batterie; 5. Clé d'allumage.

52) Layout of electronic ignition.

1. Electronic Dinoplex unit; 2. Distributor; 3- Coil; 4. Battery; 5. Ignition key.

Avvertenza. 1) Non staccare la batteria a generatori funzionanti perché il gruppo Dinoplex si danneggia istantaneamente. 2) Assicurarsi che non vi siano contatti incerti o interruzioni saltuarie fra i terminali della batteria ed i relativi morsetti. 3) Non montare alcun tipo di condensatore per schermatura radio sulla bobina in quanto si compromette il regolare funzionamento della accensione elettronica.

L'impianto di accensione è già sufficientemente schermato per un buon ascolto della radio.

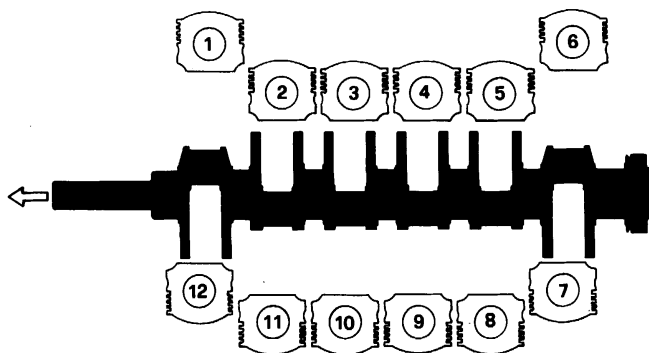
Attention. 1) Ne pas débrancher la batterie lorsque les alternateurs fonctionnent car le groupe Dinoplex serait immédiatement endommagé. 2) S'assurer qu'il n'y a pas de mauvais contacts, ni d'interruptions intermittentes entre les cosses de la batterie et les bornes correspondantes. 3) Ne monter aucun type de condensateur antiparasitage sur la bobine parce que on compromet le régulier fonctionnement de l'allumage électronique.

L'installation d'allumage est déjà suffisamment blindée pour un bon écoute de la radio.

Warning. 1) Do not disconnect the battery whilst the alternators are functioning, otherwise the Dinoplex unit will be immediately damaged. 2) Make sure that there are no irregular contacts or slackness between the battery terminals and their relative attachments.

3) Do not apply any additional suppression condensers to the coil when fitting a radio, as this will adversely affect the performance of the ignition system.

Adequate suppression is already incorporated.



53) Designazione degli stantuffi.

53) Disposition des pistons.

53) Pistons disposition.

ORDINE DI ACCENSIONE:

1 - 9 - 5 - 12 - 3 - 8 - 6 - 10 -
2 - 7 - 4 - 11

ORDRE D'ALLUMAGE:

1 - 9 - 5 - 12 - 3 - 8 - 6 - 10 - 2 - 7
4 - 11

IGNITION FIRING ORDER:

1 - 9 - 5 - 12 - 3 - 8 - 6 - 10 - 2 - 7
4 - 11

CANDELE DI ACCENSIONE

Tipo: CHAMPION N 63 Y

- Distanza fra gli elettrodi:

A = 0,6 ÷ 0,7 mm.

BOUGIES D'ALLUMAGE

Type: CHAMPION N 63 Y

- Distance entre les élec-
trodes:

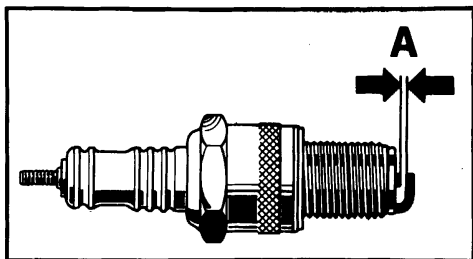
A = 0,6 ÷ 0,7 mm.

SPARKING PLUGS

Type: CHAMPION N 63 Y

- Sparking plug gap:

A = .024" to .028"



54) Controllo distanza elettrodi

54) Contrôle distance entre électrodes

54) Checking the plug gap.

Sostituzione candele

Remplacement des bougies

Spark plugs replacement



VEDERE PIANO DI
MANUTENZIONE
A PAG. 57 - 58



VOIR PLAN DE
L'ENTRETIEN A
PAG. 57 ET 58



SEE MAINTENANCE
CHART PAGES
57 AND 58

Importante

Dovendo usare altri tipi di candele accertarsi che il loro grado termico corrisponda esattamente a quello della CHAMPION N 63 Y.

Prima del montaggio sul motore avere cura di lubrificare sempre la parte filettata con grasso grafitato.

Se la guarnizione è nuova, eseguire una prima chiusura di assestamento a kgm 2,5, in seguito allentarla nuovamente e richiudere a kgm 2.

Important

Si l'on doit utiliser un autre type de bougies, s'assurer que leur degré thermique correspond exactement à celui de la CHAMPION N 63 Y.

Avant le montage sur le moteur, avoir soin de toujours lubrifier la partie filetée avec de la graisse graphitée.

Si le joint est neuf, effectuer un premier serrage à 2,5 kgm. ensuite desserrer de nouveau et la resserrer à 2 kgm.

Important note

Should it be necessary to use an alternative make of plugs, make sure that its heat resistant qualities correspond exactly to those of type CHAMPION N 63 Y.

Prior to fitting the plugs make sure that their threads are lightly coated with graphite grease.

If the sealing washer is new, first tighten to a maximum torque of 18 ft lbs, then slacken and re-tighten to 14 ft lbs.

manutenzione dell'autotelaio

entretien du chassis

chassis servicing

FRIZIONE

La frizione è del tipo a doppio disco a secco con un mozzo elastico e molla a diaframma; comando del disinnesto idraulico autoregistrante.

Serbatoio liquido comando frizione



VEDERE PIANO DI
MANUTENZIONE
A PAG. 57 - 58

Il livello olio nel serbatoio (Fig. 55) deve essere verificato senza togliere il coperchio; deve sempre essere compreso fra i segni Max e Min riportati sul serbatoio stesso.

EMBAYAGE

L'embrayage est du type double disque à sec avec un moyeu à ressort et ressort à diaphragme; débrayage à commande hydraulique autoréglable.

Réservoir liquide commande d'embrayage.



VOIR PLAN DE
L'ENTRETIEN A
PAG 57 ET 58

Le niveau du liquide dans le réservoir (fig. 55) doit être vérifié sans enlever le couvercle; il doit toujours se trouver entre les indications de Max, et Min, imprimées sur le réservoir.

CLUTCH

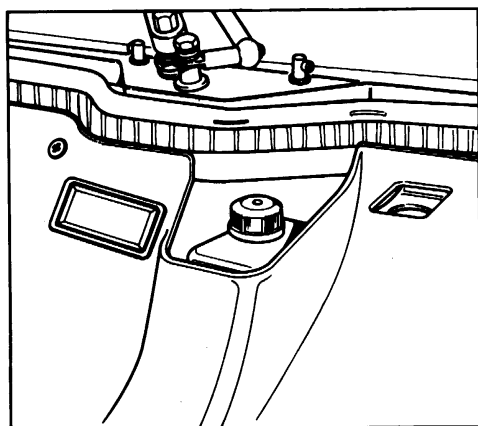
The clutch is of the dry double plate type with one spring hub and diaphragm spring; hydraulic self adjusting clutch release system.

Clutch fluid reservoir



SEE MAINTENANCE
CHART PAGES
57 AND 58

The fluid level in reservoir (fig. 55) must be checked without removing the cap; it must be kept between Min and Max marks embossed on the reservoir.



55) Serbatoio liquido comando frizione.

55) Réservoir liquide commande d'embrayage

55) Clutch fluid reservoir.

Spurgo aria

L'operazione di spurgo dell'aria, che consigliamo di fare eseguire presso una stazione di Servizio Ferrari, deve essere effettuata dal raccordo posto sul cilindretto vicino alla

Purge d'air

Cette opération, que nous conseillons de confier à une Station Service Ferrari, doit être effectuée du raccord situé sur le cylindre commande d'embrayage fixé sur la clo-

Air bleeding

The air bleeding operation should be entrusted to a Ferrari Service Station. It should be carried out through the bleed of the hydraulic cylinder located near the clutch

campana frizione verificando che il liquido nel serbatoio sia a livello.

NOTA

Il liquido uscito dal cilindretto durante l'operazione di spurgo non deve essere riutilizzato.

che, tout en vérifiant que le niveau dans le réservoir d'huile est correct.

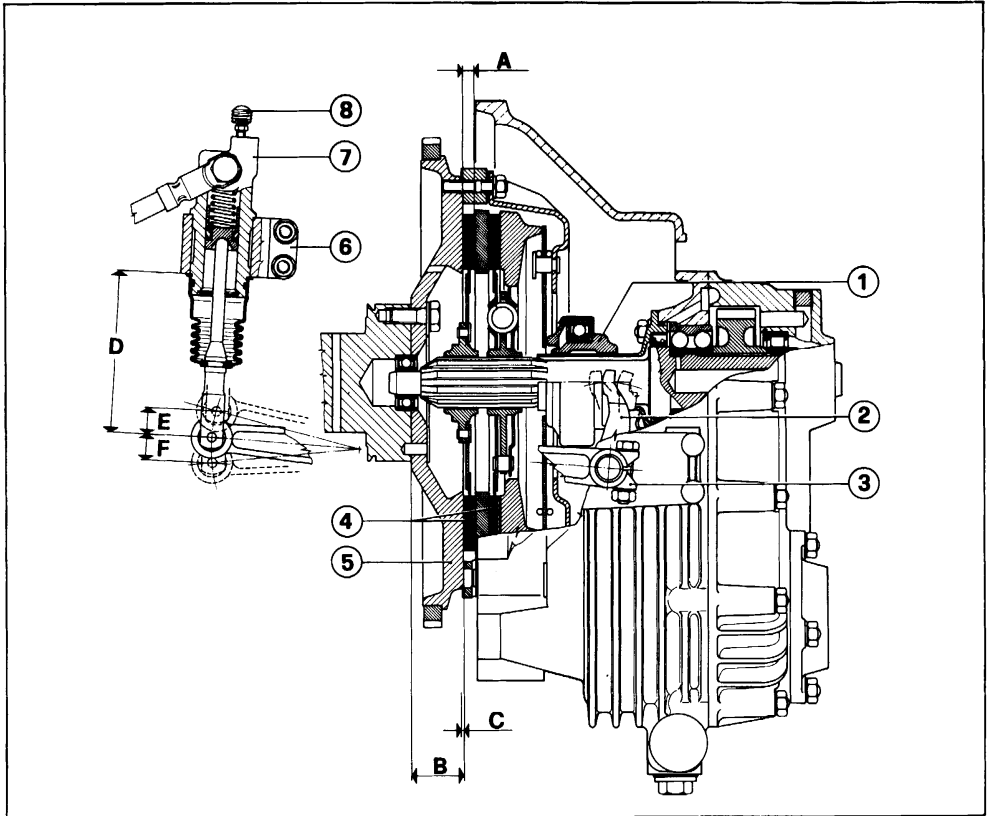
NOTE

Le liquide sorti du cylindre pendant l'opération précitée ne doit pas être réutilisé.

housing, checking the correct fluid level in the reservoir.

NOTE

Do not use again the fluid which has come out from the slave cylinder during the air bleeding.



56) Frizione

1 - Cuscinetto reggisinta; 2 - Leva interna; 3 - Leva esterna; 4 - Dischi frizione; 5 - Volano motore; 6 - Supporto cilindretto; 7 - Cilindretto; 8 - Vite di spurgo.

56) Embrayage.

1 - Coussinet de butée; 2 - Levier intérieur; 3 - Levier extérieur; 4 - Disques d'embrayage; 5 - Volant du moteur; 6 - Support du cylindre; 7 - Cylindre; 8 - Vis de purge.

56) Clutch.

1 - Thrust bearing; 2 - Inside lever; 3 - Outside lever; 4 - Clutch plates; 5 - Engine flywheel; 6 - Slave cylinder support; 7 - Slave cylinder; 8 - Bleeding screw.

DATI FRIZIONE

DONNEES D'EMBRAYAGE

CLUTCH DATA

Riferim. fig. 56 Voir fig. 56 See fig. 56	Denominazione Description Description	mm.	
A	Spessore indicativo dei dischi nuovi Epaisseur indicatif des disques nouveaux Approximate thickness of new plates	Rigido Rigide Rigid	7,2
			Con parastrappi Avec ressort Spring center
		- Limite di usura - Limite d'usure - Wear limit	1 ÷ 1,1
B	Spessore volano motore Epaisseur du volant du moteur Thickness of engine flywheel	34	
C	Massima usura volano motore Usure max. du volant du moteur Maximum wear of engine flywheel	1,5	
D	Posizionamento leva esterna a dischi nuovi Positionnement du levier de débrayage à disques nouveaux Release lever positioning with new plates	105	
E	Corsa di massima usura Course d'usure maximum Max. wear stroke	7,67	
F	Corsa totale di disinnesto Course totale de débrayage Total release stroke	20,5	

Dischi frizione

Ogni 20.000 km. si consiglia di far controllare l'usura delle garnizioni dei dischi condotti, lo stato del cuscinetto a sfera ed il libero scorrimento del manicotto sul suo perno di guida.

NOTA

La sostituzione dei dischi deve essere eseguita in coppia. È assolutamente sconsigliabile sostituire 1 solo disco.

Ogni qualvolta si smonta il gruppo frizione, avere cura di smontare pure il reggispinga, procedendo alla pulizia ed ingrassaggio del comando.

Disques d'embrayage

Tous les 20.000 kms faire contrôler l'usure des garnitures des disques d'embrayage, l'état du roulement et le libre coulissement du manchon sur son manchon de guidage.

NOTE

Les disques d'embrayage doivent être remplacés ensemble. Il est absolument déconseillé de remplacer seulement un disque.

Toutes les fois que l'on démonte le groupe d'embrayage, il faut démonter également la butée. Ensuite nettoyer et graisser la commande.

Driven plates

Every 12,000 miles, check the wear of the driven plates the condition of release bearing and the free movement of release bearing sleeve.

NOTE

The clutch plates must be replaced together. Absolutely avoid the replacement of one plate only.

When removing the clutch assembly, take care to remove always the thrust bearing. Afterwards, clean and grease.

CAMBIO DIFFERENZIALE

A cinque marce avanti e retro-marcia sincronizzate.

La scatola del cambio comprende pure la coppia conica ed il differenziale autobloccante a lamelle.

La lubrificazione dei ruotismi del cambio è assicurata da una pompa ad ingranaggi, posta sul coperchio anteriore, azionata dall'albero primario.

BOITE DE VITESSES - DEFFERENTIEL

A cinq vitesses avant et marche arrière toutes synchronisées.

La boîte de vitesses comprend le couple conique et le dispositif autobloquant à lamelles.

La lubrification des rouages de la boîte de vitesses se fait au moyen d'une pompe à engrenages qui se trouve sur le couvercle avant; la pompe est actionnée par l'arbre primaire.

GEAR-BOX AND DIFFERENTIAL

Five forward speeds and reserve all synchromeshed.

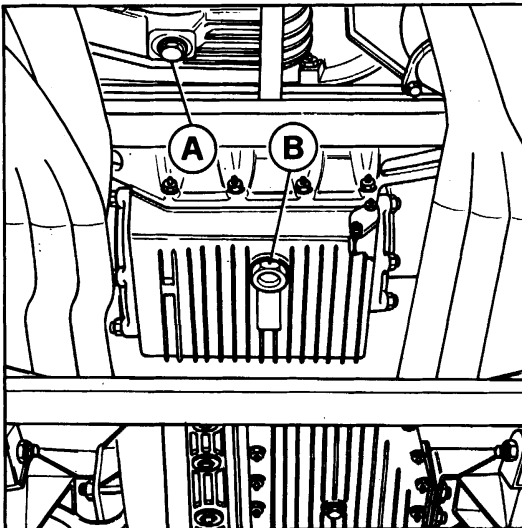
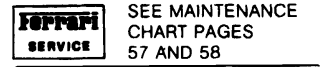
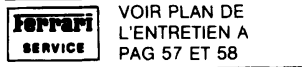
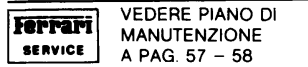
Gear-box includes also crown and pinion and plate type limited slip differential.

The lubrication of the transmission gears takes place through a gear pump located on the front cover; it is operated by the input shaft.

Rapporti cambio: vedi tabella pag. 14.

Rapports de la boîte: voir table à page page 14.

Gear-box ratios: see table page 14.

Olio cambio e differenziale**Huile boîte de vitesses et différentiel.****Gear-box and differential oil.****57) Cambio differenziale.**

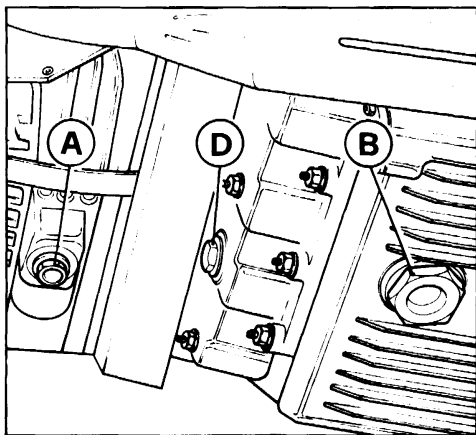
A - Tappo scarico olio dalla campana frizione; B - Tappo scarico olio cambio.

57) Boîte de vitesse-différentiel.

A - Bouchon pour le vidange de l'huile de la transmission; B - Bouchon pour la vidange de l'huile boîte de vitesses.

57) Gear-box differential.

A - Idle gears oil drain plug; B - Gear box oil drain plug.



58) Tappi olio cambio.

D - Tappo per carico olio e livello.

58) Bouchons pour l'huile

D - Bouchon pour charge de l'huile et contrôle du niveau.

58) Oil plugs.

D - Filler and oil level plug.

Il livello dell'olio del gruppo cambio-differenziale deve sfiorare il bordo inferiore del tappo di introduzione D (fig. 58).

Per sostituire l'olio, lasciarlo scolare (quando è ben caldo) dal tappo B sulla scatola cambio e dal tappo A sul corpo campana frizione.

Per l'introduzione dell'olio procedere come segue: introdurre l'olio dal tappo D fino a sfiorare il bordo inferiore del foro.

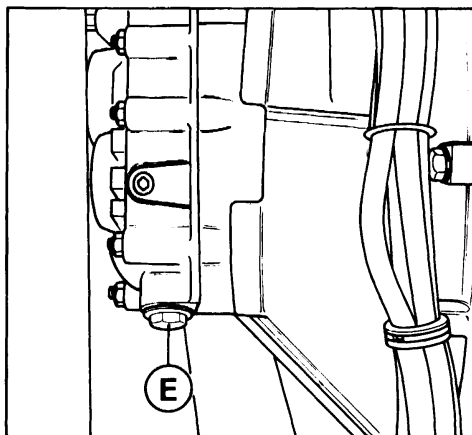
Introdurre pure 100 gr. di olio dal tappo E sul coperchio campana frizione (fig. 59).

Le niveau d'huile de la boîte-pont doit affleurer l'orifice de remplissage D (fig. 58).

Pour remplacer l'huile laisser couler par le bouchon B placé sur le carter de boîte et par le bouchon A placé sur le carter de cloche d'embrayage (opération s'effectuant à huile chaude)

Pour le remplissage d'huile: introduire l'huile du bouchon D jusqu'à l'extrémité inférieure du trou.

Introduire 100 grammes d'huile à travers le bouchon E situé sur le couvercle du corps d'embrayage (fig. 59).



59) Coperchio rinvio.

E - Tappo carico olio.

59) Couvercle de pignons de reduction

E - Bouchon charge de l'huile.

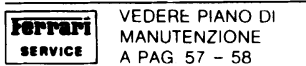
59) Idle gears cover.

E - Oil filler plug.

The gear-box and differential oil level must be up to the cap D lower edge (fig. 58).

To replace the oil, let used oil out completely (when it is warm) from plug B underneath gear-box sump cover and from plug A underneath the clutch housing.

To re-fill the oil proceed as follows: introduce the oil through cap D up to the hole lower edge. Also introduce .17 pints of oil through cap E on clutch housing (fig. 59).

SEMIASSI**Cuffie semiassi**

La cuffia di protezione di ciascun snodo deve essere in perfette condizioni di tenuta. Solo nel caso di rottura sostituirla, lavando accuratamente lo snodo e riempiendolo nuovamente con 140 gr. di grasso del tipo prescritto.

SOSPENSIONI ANTERIORE E POSTERIORE

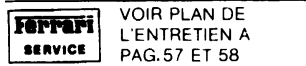
Le sospensioni sono a ruote indipendenti, con bracci inferiori e superiori oscillanti. Molle ad elica, ammortizzatori idraulici telescopici a doppio effetto e barra stabilizzatrice trasversale.

Tamponi per arresto scuotimento superiore ed inferiore incorporati negli ammortizzatori.

I bracci superiori ed inferiori sono ancorati al telaio e al portamotozzo mediante boccole elastiche che non richiedono ingrassaggio.

CUSCINETTI RUOTE ANTERIORI

I cuscinetti devono essere correttamente ingrassati, even-

DEMI-ESSIEUX**Soufflets de cardans**

Le soufflet de protection du cardan doit être en parfait état. En cas de rupture, les remplacer, laver soigneusement le joint et les remplir avec 140 gr. de graisse du type recommandée.

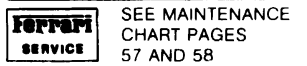
SUSPENSION AVANT ET ARRIERE

Les suspensions sont à roues indépendantes avec bras supérieurs et inférieurs oscillants. Ressorts hélicoïdaux, amortisseurs hydrauliques télescopiques à double effet, et barre stabilisatrice transversale.

Tampons pour la butée inférieure et supérieure, incorporés dans les amortisseurs. Les bras supérieurs et inférieurs sont ancrés sur le châssis et aux porte moyeux de bagues élastiques qui ne nécessitent pas de graissage.

ROULEMENTS ROUES AVANT

Les roulements doivent être graissés correctement si né-

DRIVE SHAFTS**Drive shaft boots.**

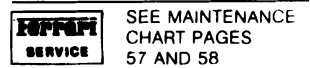
The rubber sealing boots on each joint must always be in perfect condition. Only in case of breakages, have them replaced, washing the joint carefully and refilling it with 140 gr. of grease of the recommended type.

FRONT AND REAR SUSPENSION

Independent wheels with upper and lower transverse wishbones. Coil springs, double acting hydraulic telescopic shock absorbers and a transverse anti-roll bar.

For the rebound stops upper and lower, there is a bush inside the shock absorbers.

The upper and lower wishbones are fixed to chassis and rear uprights by means of rubber bushes that do not require lubrication.

FRONT WHEELS BEARINGS

Bearings must be properly greased if necessary; the

tualmente ripristinare la quantità di grasso (120 gr. nel vano fra i due cuscinetti).

Il giuoco fra i cuscinetti deve essere compreso fra 0,06 e 0,10 mm.

ASSETTO SOSPENSIONI



VEDERE PIANO DI
MANUTENZIONE
A PAG 57 - 58

Quando si riscontra un anormale logorio dei pneumatici e comunque agli intervalli prestabiliti occorre far verificare la convergenza e l'inclinazione delle ruote.

La verifica deve essere eseguita con vettura a carico statico (pieno di carburante, due persone a bordo e 20 kg. di bagaglio).

Dati di assetto

(vedere a pag. 15).

AMMORTIZZATORI IDRAULICI

- Anteriori tipo KONI
82 T - 1833 SP5
- Posteriori tipo KONI
82T - 1984 SP5

Gli ammortizzatori sono a doppio effetto e ad azione diretta in quantochè agiscono sulla sospensione senza l'interposizione di leve.

Nella parte superiore entrambi portano infilati sullo stelo tamponi di gomma per l'arresto dello scuotimento superiore della sospensione.

Per l'arresto dello scuotimento inferiore, ammortizzatori anteriori e posteriori portano nell'interno un tampone elastico.

cessaire rétablir l'exacte quantité (120 gr. dans l'espace entre les deux roulements).

Le jeu entre les roulements doit être compris entre 0,06 et 0,10 mm.

GEOMETRIE DES SOSPENSIONI



VOIR PLAN DE
L'ENTRETIEN A
PAG,57 ET 58

En cas d'usure anormale des pneus, ou de toute façon à intervalles réguliers prescrits il faut faire contrôler la géométrie des suspensions.

Effectuer cette opération avec la voiture en charge statique (plein de carburant, deux personnes à bord et 20 kg. des bagages).

Données de géométrie.

(voir page 15).

AMORTISSEURS HYDRAULIQUES

- Avant type KONI
82 T - 1833 SP5
- Arrière type KONI
82 T - 1984 SP5

Les amortisseurs sont à double effet et à action directe, du fait qu'ils agissent sur la suspension sans interposition de leviers.

A leur partie supérieure ils portent tous deux, enfilées sur la tige, des bagues en caoutchouc pour l'arrêt du talonnement supérieur de la suspension.

Pour l'arrêt du talonnement inférieur, les amortisseurs arrières et avants portent à l'intérieur une bague élastique.

correct amount of grease between the bearings is .25lb.

The correct free play is .0024" to .0039".

SETTING OF SUSPENSIONS



SEE MAINTENANCE
CHART PAGES
57 AND 58

If an abnormal tire wear is noticed or at the prescribed intervals check the toe-in and wheel camber.

When carrying out this checking, car should be in static laden condition (full of fuel, 2 persons on board and 44 lbs of luggage).

Setting data

(see page 15).

HYDRAULIC SHOCK ASSORBERS

- Front KONI Type
82 T - 1833 SP5
- Rear KONI Type
82 T - 1984 SP5

The shock absorbers are double acting and direct acting inasmuch they do not function via any lever.

They both have on the upper part rod rubber bushes which serve as the bump stops. For the rebound stops, front and rear, there is an internal elastic bush.



Per il controllo e la taratura degli ammortizzatori rivolgersi ad un Servizio Ferrari.



Adressez-vous à un Service Ferrari pour la vérification et tarage des amortisseurs.



Have shock absorber checking and setting carried out by a Ferrari Service.

NOTA

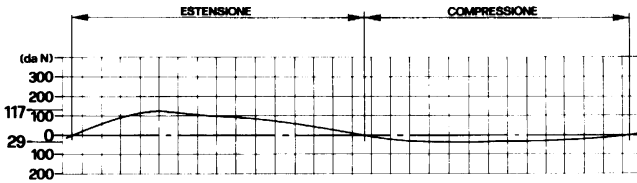
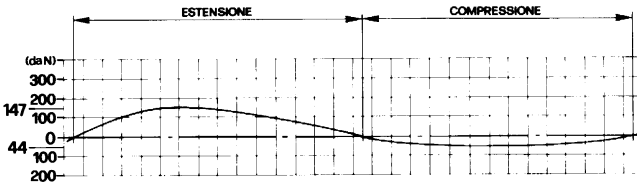
Si raccomanda di non comprimere l'ammortizzatore in posizione orizzontale.

NOTE

Il est recommandé de ne pas tendre ou comprimer l'amortisseur dans la position horizontale.

NOTE

It is recommended not to open or close the shock absorber whilst it is in the horizontal position.



DATI PER CONTROLLO AMMORTIZZATORI

DONNÉES POUR CONTROLE AMORTISSEURS

SHOCK ABSORBERS CHECKING DATA

Tipo macchina Type de machine Type of machine	Corsa mm. Course mm. Stroke mm.	Giri / 1' Tours/minutes R.p.m.	F. Max. (da N.)	
			ESTENSIONE EXTENSION REBOUND	COMPRESIONE COMPRESSION COMPRESSION
KONI	75	84	Anteriore Avant Front 133 ÷ 161	Posteriore Arrière Rear 39 ÷ 49
MILETTO	70	90	Posteriore Arrière Rear 107 ÷ 128	Anteriore Arrière Rear 24,5 ÷ 34,5

RUOTE

Le ruote complete di pneumatici, debbono essere equilibrate staticamente e dinamicamente con macchina equilibratrice, per mezzo di appositi contrappesi.

ROUES

Les roues, complètes de leurs pneus, doivent être équilibrées statiquement et dynamiquement à l'aide d'un appareil équilibreur, au moyen de masses d'équilibrage prévues à cet effet.

WHEELS

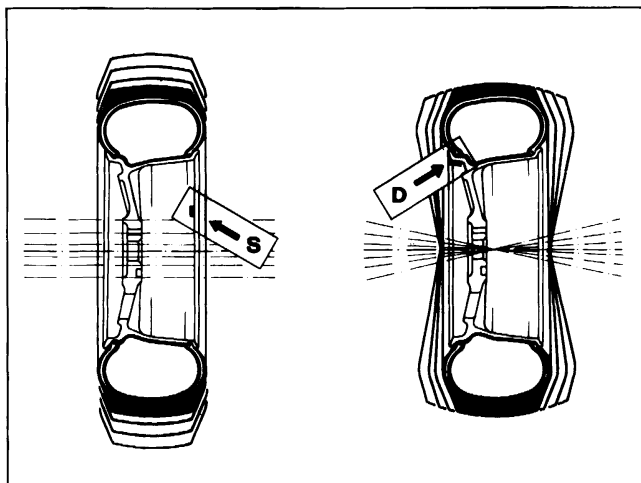
The wheel, complete with tyre should be balanced both statically and dynamically using a wheel balancing machine and appropriate lead counter weights.

Se per l'equilibratura della ruota, fosse necessario un contrappeso di oltre 80 gr., spostare il pneumatico sulla ruota di mezzo giro. Quando il contrappeso supera i 60 gr. è consigliabile applicarne due di 30 gr. ciascuno. Allorquando vengono sostituiti i pneumatici, o comunque smontati dal cerchio occorre riequilibrare le ruote.

Si une masse d'équilibrage de plus de 80 gr. est nécessaire pour effectuer l'équilibrage de la roue déplacer le pneu d'un demi tour sur la roue. Lorsque la masse d'équilibrage dépasse 60 grammes, il est conseillé d'en appliquer deux de 30 grammes chacune. Lorsque les pneus sont remplacés, ou qu'ils sont démontés de la jante, il est nécessaire de rééquilibrer les roues.

Should it not be possible to balance the wheel with less than 80 grams of balance weight the tyre should be deflated and rotated by one half turn.

When the balance weight exceeds 60 grams it is recommended that this is divided in two of 30 grams one on each side of the rim. When the tyre is replaced the wheel must be re-balanced.



62) Equilibratura statica e dinamica.

Contrappesi per equilibratura

S = Statica
D = Dinamica

62) Equilibrage statique et dynamique

Masses pour l'équilibrage

S = Statique
D = Dynamique

62) Static and dynamic balancing.

Balancing weights:

S = Static
D = Dynamic

NOTA

Durante l'operazione di equilibratura delle ruote si raccomanda di usare unicamente pesi autoadesivi.

ISTRUZIONI PER L'APPLICAZIONE

Pulire bene con straccio asciutto la parte del cerchio dove deve essere applicato il peso; togliere la carta protettiva e fissare il peso stesso sul cerchio esercitando la sola pressione delle dita necessaria ad ottenere la perfetta adesione.

PNEUMATICI

Tipo e pressioni
(vedere a pag. 16)

NOTE

Pour l'opération d'équilibrage des roues, il est recommandé d'utiliser uniquement des masses autoadésives.

INSTRUCTONS POUR L'EMPLOI

Bien nettoyer d'abord avec un torchon sec l'endroit où l'on fixera le poids à la jante; enlever le papier de protection et fixer les poids par la pression des doigts seulement pour obtenir une bonne adhésion.

PNEUMATIQUES

Type et pressions
(voir à pag. 16).

NOTE

When balancing wheels, it is recommended the exclusive use of self adhesive balance weights.

APPLICATION INSTRUCTIONS

Clean first with a dry cloth that part of the wheel where the weight has to be applied; take the protective paper off and fix the weight pressing with fingers in order to obtain a perfect adhesion.

TYRES

Type and pressure
(see page 16).

Prima di intraprendere viaggi verificare le pressioni dei pneumatici, ruota di scorta compresa.

Avvertenza.

Quando la vettura tende a deviare verso destra (o sinistra) in accelerazione e viceversa verso sinistra (o destra) in rilascio è necessario controllare attentamente lo stato dei pneumatici.

Se in quelli posteriori, pur non presentando irregolare usura del battistrada e dei bordi, l'altezza del disegno è scesa a mm. 2, è necessario sostituirli. Persistendo il difetto suaccennato, necessita sostituire pure gli anteriori, sebbene non presentino visibili irregolarità di usura e l'altezza del disegno sia ancora superiore ai 2 mm.

GUIDA E STERZO

La guida è a cremagliera, con pignone di comando ad asse inclinato di 4°5', con tiranti laterali di comando simmetrici ed indipendenti per ogni ruota.

Snodi sferici a lubrificazione permanente e con ripresa automatica del giuoco.

Diametro minimo di sterzata m. 12,2 (giri volante complessivi 3,5).

La guida non richiede speciali operazioni di manutenzione. Se non si verificano perdite non è necessario né la sostituzione né il rabbocco dell'olio.

Controllo e manutenzione.



VEDERE PIANO DI
MANUTENZIONE
A PAG 57 - 58

Avant de se mettre en voyage, avoir soin de vérifier la pression des pneus, roue de secours comprise.

Note

Quand la voiture tend à tirer à D (ou à G) en accélération ou tirer à G (ou à D) en décélération il est nécessaire de contrôler attentivement l'état des pneus.

Si sur les pneus AR, même s'ils ne présentent pas d'usure irrégulière de la bande de roulement et des bords, la hauteur du dessin est descendue à 2 mm, il faut les remplacer. Si le défaut précité persiste, il faut remplacer les pneus AV, bien qu'ils ne présentent pas des irrégularités visibles d'usure et la hauteur du dessin soit encore supérieure aux 2 mm.

DIRECTION

La direction est à crémaillère, avec pignon d'entraînement à axe incliné de 4°5', avec bras de commande latéraux symétriques et indépendants pour chaque roue.

Rotules à lubrification permanente et avec reprise automatique du jeu.

Diamètre minimum de braquage m. 12,2 (Nombre de tours du volant d'une butée à l'autre 3,5).

La boîte de direction ne nécessite aucune opération d'entretien spéciale.

S'il n'existe pas de fuites, il n'est pas nécessaire de remplacer le lubrifiant ni de la remettre à niveau.

Contrôle et entretien.



VOIR PLAN DE
L'ENTRETIEN A
PAG.57 ET 58

Before starting a journey, always check tyre pressure including the spare wheel.

Warning

When the car pulls to right (or left) under acceleration and to left (or right) during release, it is necessary to check condition of rear tires.

Check first the rear tires and replace them if their treads are worn down to .08", even if an irregular wear in centre or on edges is not noticeable. If the defect does not disappear, replace also the front tyres, even if an irregular wear is not noticeable and the tread depth is still over .08".

STEERING

Rack and pinion steering with the pinion inclined by 4°5'.

The track rods are symmetrical and at the extreme ends of the rack.

Their ball joints are permanently lubricated with automatic clearance taking up.

Minimum turning circle ft. 40 (Number of turns of steering wheel, lock to lock 3.5).

The steering assembly does not require any special maintenance. Provided there are no leaks from the steering box, it is not necessary to either change or top-up with lubricant.

Check and maintenance.



SEE MAINTENANCE
CHART PAGES
57 AND 58

Se si verificano perdite occorre svuotare completamente la scatola dal grasso contenuto dopodichè aggiungere 200 cc., del lubrificante prescritto (vedi pag. 20).

S'il existe des fuites, la boîte de direction doit être vidangée complètement et après remplie avec 200 cc., de lubrifiant prescrite (voir page 20).

If the bellows are found to be leaking, all lubricants should be drained from the steering rack then fill with 200 cc., of proper lubricant (see page 20).

FRENI

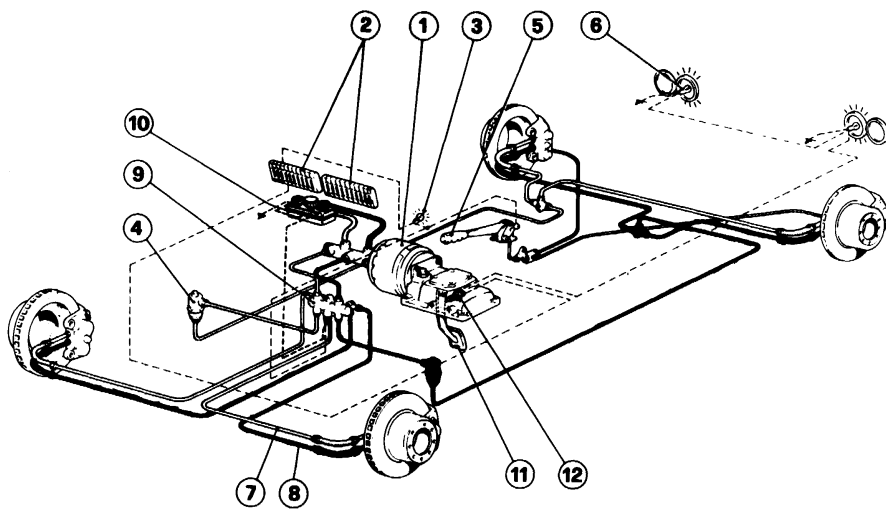
La vettura è dotata di impianto freni a doppio circuito, dischi ventilati sulle quattro ruote azionati idraulicamente mediante servofreno a depressione con pompa a vuoto supplementare; pompa di comando a stantuffi coassiali. L'impianto è pure dotato di due valvole regolatrici di pressione

FREINS

L'équipement de freinage est à double circuit, disques ventilés sur les quatre roues, à commande hydraulique par servo-frein à dépression avec pompe à dépression supplémentaire; pompe de commande à cylindres co-axiaux. L'installation de freinage est équipée de deux soupapes li-

BRAKES

The brake system of the car consists of two separate hydraulic circuits, four ventilated discs hydraulically operated by vacuum brake booster with supplementary vacuum pump and tandem master cylinders. The hydraulic circuits are also equipped with rear brake pressure limiting valve and a



63) Schema impianto freni

1 - Servofreno a depressione; 2 - Valvole fusibili; 3 - Spia indicatore guasti impianto frenante e freno a mano inserito; 4 - Valvole regolatrici di pressione; 5 - Leva comando freno a mano; 6 - Lampade luci stop; 7 - Circuito superiore; 8 - Circuito inferiore; 9 - Valvola segnalazione differenza di pressione; 10 - Serbatoi alimentazione pompa freni; 11 - Pedale freno; 12 - Interruttore per luci stop.

63) Schéma d'installation des freins.

1 - Servo frein à dépression; 2 - Fusibles; 3 - Lampe témoin de panne installation freinage et frein à main serré; 4 - Soupapes limitatrices de freinage; 5 - Levier commande frein à main; 6 - Feux stop; 7 - Circuit supérieur; 8 - Circuit inférieur; 9 - Dispositif pour signalisation de la différence pression d'huile dans les circuits freins; 10 - Réservoirs alimentation pompe frein; 11 - Pédale de frein; 12 - Contacteur de feux stop.

63) Diagram of the braking system.

1 - Vacuum brake booster; 2 - Fuses; 3 - Warning light for brake system and handbrake on; 4 - Pressure limiting valve; 5 - Handbrake lever; 6 - Stop lights; 7 - Upper circuit; 8 - Lower circuit; 9 - Device for light signal of different oil pressure in the brake circuits; 10 - Brake fluid reservoirs; 11 - Brake pedal; 12 - Stop light switch.

agenti sui freni posteriori e da un dispositivo di segnalazione per anormale funzionamento dell'impianto. In caso di avaria di uno dei due circuiti è sempre possibile la frenata di emergenza con il circuito efficiente. In questo caso si accende sul quadro apparecchi il segnalatore luminoso di anormale funzionamento dell'impianto. È necessario allora rivolgersi al più presto ad una stazione di Servizio Ferrari.

Valvole regolatrici di pressione.

Sono inserite su entrambi i circuiti e regolano l'intensità della frenata sulle ruote posteriori, in funzione della pressione che si genera nei circuiti allorché si agisce sul pedale freno.

Esse non richiedono alcuna manutenzione e la loro taratura non deve essere alterata.

Spia freni

La spia freni 15 (fig. 11) si accende quando il livello del liquido nel serbatoio scende al disotto del minimo oppure quando si verifica una differenza di pressione fra i due circuiti frenanti.

mitatrice de pression agissant sur les freins arrière et d'un dispositif pour signalisation de l'anormal fonctionnement de l'installation.

En cas de non fonctionnement de l'un des deux circuits, un freinage d'urgence est encore possible.

Dans ce cas, le voyant de fonctionnement anormal s'allume sur le tableau de bord. Il faut alors s'adresser aussitôt que possible, à une Station-Service Ferrari.

Soupapes limitatrices de freinage

Elles sont insérées sur les deux circuits et elles régulent l'intensité du freinage sur les roues arrière, en fonction de la pression qui se crée dans le circuit lorsque l'on agit sur la pédale de frein.

Elle ne nécessite aucune opération d'entretien et le tarage ne doit pas être changé.

Témoin de frein

Le témoin de frein 15 (fig. 11) s'allume quand le niveau du liquide dans le réservoir descend, sous le minimum ou lorsqu'il existe une différence de pression entre les deux circuits de frein.

warning device for the incorrect system operating. If one circuit fails, an emergency braking power is still assured by the efficient circuit.

In this case the brake system effectiveness indicator on the dashboard lights up.

It is then necessary to have the brake system inspected as soon as possible at a Ferrari Service Station.

Limiting pressure valves.

They are fitted on both circuits and regulate the braking on the rear wheels, according to the pressure applied to the brake pedal.

The limiting valves do not require any maintenance and their setting must not be changed.

Brake warning light

The brake warning light 15 (fig. 11) is activated when fluid level in reservoir is below minimum or when there is a pressure difference between the two braking circuits.

SERBATOIO LIQUIDO COMANDO FRENI



VEDERE PIANO DI
MANUTENZIONE
A PAG. 57 - 58

RESERVOIR LIQUIDE COMMANDE FREINS



VOIR PLAN DE
L'ENTRETIEN A
PAG.57 ET 58

BRAKE FLUID RESERVOIR

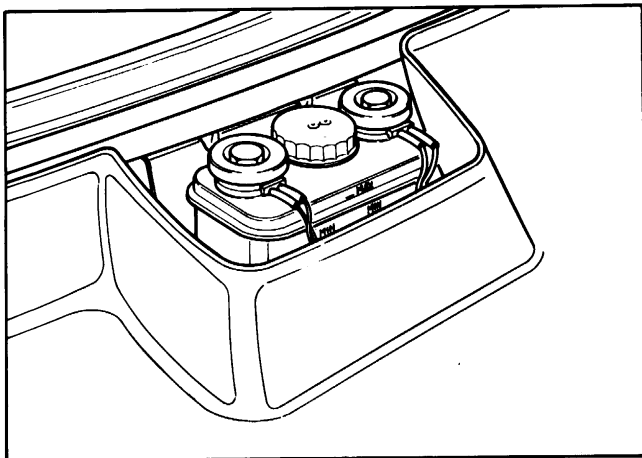


SEE MAINTENANCE
CHART PAGES
57 AND 58

Il livello olio nel serbatoio (Fig. 64) deve essere verificato senza togliere il coperchio; deve sempre essere compreso fra i segni Max e Min riportati sul serbatoio stesso.

Le niveau de liquide dans le réservoir (fig. 64) doit être vérifié sans enlever le couvercle; il doit toujours se trouver entre les indications de Max et Min imprimées sur le réservoir.

The fluid level in the reservoir (fig. 64) must be checked without removing the cap; it must always be between Min and Max marks embossed on the reservoir itself.



64) Serbatoio liquido comando freni.

64) Réservoir liquide commande freins.

64) Brake fluid reservoir.

CORSA A VUOTO DEL PEDALE FRENO

Ferrari SERVICE La corsa a vuoto del pedale freno deve essere di mm. $8 \div 10$. Quando essa diventa eccessiva, o qualche ruota frena più forte delle altre, o si riscontra una certa elasticità sul pedale di comando ed una frenata inefficace, necessita far eseguire una verifica generale dell'impianto da una stazione di Servizio Ferrari.

COURSE A VIDE DE LA PEDALE DES FREINS

Ferrari SERVICE La course à vide de la pédale doit être de $8 \div 10$ mm. Si la garde de la pédale est trop importante si le freinage d'une des roues est sensiblement différent de celui des autres, ou en cas de freinage inefficace à la suite d'une certaine élasticité sur la pédale de commande, faire effectuer une vérification générale du système par une Station-Service Ferrari.

BRAKE PEDAL FREE TRAVEL

Ferrari SERVICE The pedal free travel should be .32 to .40" (8 to 10 mm.). If pedal free travel has become excessive, if braking is unbalanced or if pedal sponginess is felt with consequent reduced brake effectiveness a complete inspection of the system should be performed at a Ferrari Service Station.

SOSTITUZIONE PASTIGLIE FRENO

Ferrari SERVICE VEDERE PIANO DI MANUTENZIONE A PAG. 57 - 58

Quando la frenata non è più regolare far controllare lo spessore delle pastiglie e lo stato delle superfici frenanti. Lo spessore minimo tollerabile delle pastiglie è di mm. 3 (spessore della sola guarnizione). Usare esclusivamente pastiglie FERODO I/D 346 per freni anteriori e posteriori.

REPLACEMENT DES PLAQUETTES DE FREIN

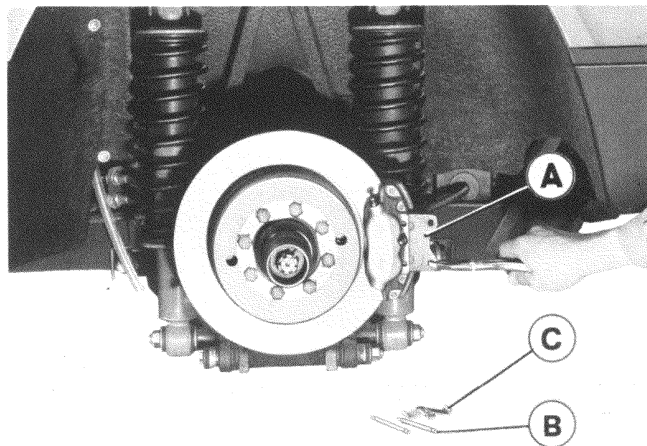
Ferrari SERVICE VOIR PLAN DE L'ENTRETIEN A PAG 57 ET 58

Si le freinage n'est plus efficace, faire contrôler l'épaisseur des pastilles et l'état des surfaces freinantes. Il n'est pas permis d'utiliser des plaquettes dont l'épaisseur serait réduite à moins de 3 mm. (épaisseur de la garniture seule). Utiliser exclusivement pastilles FERODO I/D 346 pour les freins avant et arrière.

CHANGING BRAKE PADS

Ferrari SERVICE SEE MAINTENANCE CHART PAGES 57 AND 58

In any case when brake effectiveness is reduced have the pads checked for wear and the disc faces inspected. It is not safe to use pads in which the thickness of friction material is less than .12" (3 mm.). Use exclusively brake pads FERODO I/D 346 for both front and rear brakes.

**65) Sostituzione pastiglie**

A - Pastiglia; B - Perno; C - Molla lamina

65) Remplacement pastilles garniture.

A - Pastille; B - Axe; C - Étrier à ressort.

65) Changing brake pads.

A - Pad; B - Pin; C - Spring bridge.



Non è ammesso, rettificando i dischi, diminuire lo spessore al di sotto della quota minima stampigliata sui dischi stessi.



Il n'est pas conseillé, en rectifiant les disques, de diminuer l'épaisseur au dessous de la mesure indiquée sur les disques.

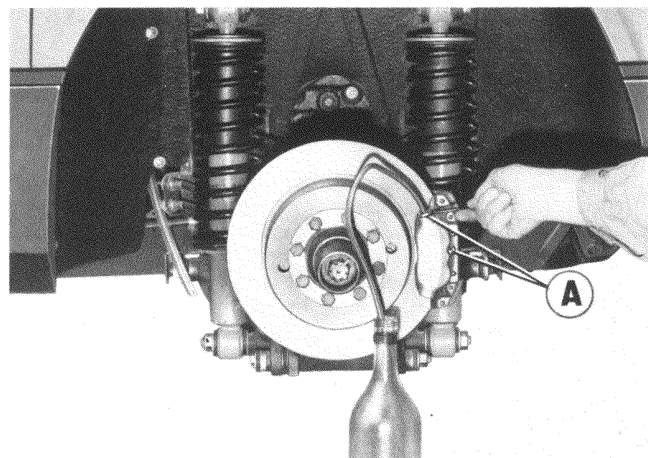


When grinding the discs their thickness should not be reduced below the size shown on the discs.

Nota - Per la pulizia delle pinze o delle pastiglie freno non usare assolutamente benzina, nafta, trielina od altri solventi che potrebbero danneggiare le guarnizioni dei cilindretti idraulici.

Note - Pour le nettoyage des pinces et pastilles de frein il ne faut absolument pas utiliser de l'essence, du pétrole, de la triéline ou autres solvants, afin de ne pas corroder les garnitures des cylindres hydrauliques.

Note - When cleaning calipers and pads never use petrol, diesel fuel, paraffine, tricoethylene, etc., as these may damage the hydraulic cylinder seals.

Spurgo aria**Purge d'air****Air bleeding****66) Disaerazione dei cilindretti freni.**

A - Viti di spurgo aria.

66) Désaération des cylindres-freins.

A - Vis de vidange d'air.

66) Bleeding of brake.

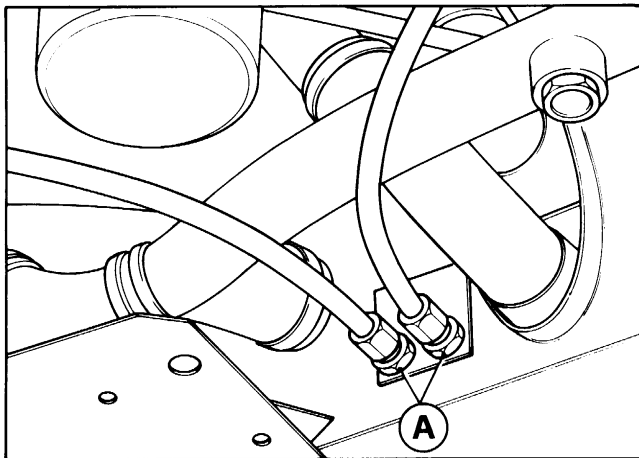
A - Brake bleed screws.

L'operazione di spurgo dell'aria, che consigliamo di fare eseguire presso una stazione di Servizio Ferrari, deve essere effettuata dal raccordo posto sul cilindretto vicino alla campana frizione verificando che il liquido nel serbatoio sia a livello.

NOTA. Il liquido uscito dai tubetti non deve essere riutilizzato.

FRENO DI STAZIONAMENTO

Ferrari SERVICE Se la corsa della leva del freno a mano è eccessiva, ciò è dovuto all'usura delle guarnizioni dei ceppi frenanti o all'allentamento del cavo di comando. Ristabilire quindi per prima cosa il giuoco esatto tra ceppi e tamburo e se necessario agire sugli appositi tenditori A del cavo di comando (figura 67).



The air bleeding operation should be entrusted to a Ferrari Service Station. It should be carried out through the bleed of the hydraulic cylinder located near the clutch housing, checking the correct fluid level in the reservoir.

NOTE. The fluid which has come out of the bleed tube should not be used again.

HAND BRAKE

Ferrari SERVICE Excessive travel of hand brake lever means either wear of braking shoes or cable loose. In this case, adjust the play of braking shoes and, if necessary, act also on the turn buckle A (fig. 67) on the cable.

67) Regolazione freno a mano
A - Dadi di registro

67) Réglage frein à main.
A - Tendeurs.

67) Adjusting the hand-brake.
A - Adjusting nuts.

SPAZIO TEORICO DI FRENATA

Nel diagramma sono indicati i valori dello spazio necessario

DISTANCE THEORIQUE DE FREINAGE

Le diagramme indique les valeurs de la distance de freina-

THEORETICAL BRAKING DISTANCE

In the diagram are illustrated the braking distances neces-

per l'arresto della vettura alle diverse velocità. Questi valori sono ottenuti in condizioni ideali e cioè con strada piana asfaltata ed asciutta, con pneumatici in ottime condizioni, con pressioni esatte, con freni perfettamente a punto e con il carico in vettura ben distribuito.

Con strada bagnata o sdruciolevole essi aumentano enormemente. È bene quindi nelle frenate a velocità elevata, tenere sempre presente gli spazi indicati nel diagramma ed i fattori che influenzano la frenata.

ge nécessaire à l'arrêt de la voiture aux différentes vitesses. Ces valeurs sont obtenues dans des conditions idéales, c'est-à-dire sur route plane asphaltée et sèche, avec des pneumatiques en conditions excellentes, aux pressions exactes, avec freins parfaitement au point et le chargement de la voiture bien distribué.

Sur route mouillée ou glissante, les valeurs augmentent énormément. En conséquence, il est bon, aux grandes vitesses, de toujours garder à l'esprit les distances de freinage indiquées par le diagramme et les facteurs qui ont une incidence sur le freinage.

sary to stop the car at different speeds. These distances are obtained under ideal conditions, i.e. a dry, level, tarmac road surface, tyres in good conditions and at the correct pressure, the brakes in good conditions and the load in the car well distributed.

On a wet road or badly surfaced road these distances increase greatly. This should be borne in mind when braking from high speed, and related to the road surface and prevailing conditions when referring to the diagram.

SPAZIO TEORICO DI FRENATA

DISTANCE THEORIQUE DE FREINAGE

THEORETICAL BRAKING DISTANCE

CONDIZIONI DI PROVA

CONDITIONS D'ESSAI

TEST CONDITIONS

Pieno carburante e due persone a bordo
Le plein de carburant et deux personnes à bord
Full of fuel and two people on board

Pneumatici
Pneumatiques
Tyres

240/55 VR 415 TRX

Freni ATE
Freins ATE
Brakes ATE

anteriori / avant / front 13.4421 - 0157.3 S.

anteriori / avant / front 13.4421 - 0158 3 D.

posteriori / arrière / rear 13.4341 - 1005.3 S.

posteriori / arrière / rear 13.4341 - 0905.3 D.

Pastiglie freni
Pastilles freins
Brake pads

anteriori/avant/front FERIT I/D 346 GG
posteriori/arrière/rear

Servofreno
Servo-frein
Brake servo

Benditalia

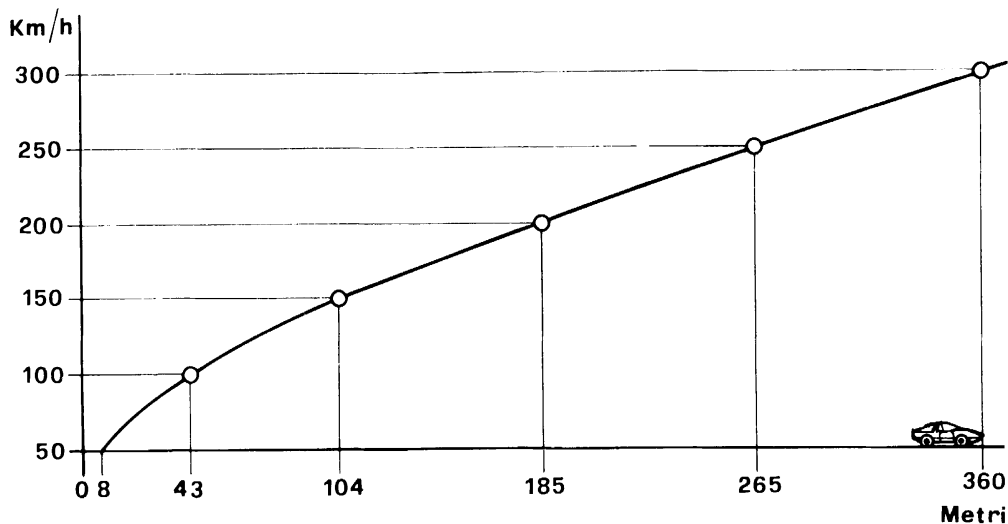
Pompa di comando
Pompe de commande
Brake master cylinder

Ø mm. 25,4
Ø 1"

Pressione pneumatici
Pression des pneus
Tyres pressures

anteriori / avant / front 3 bar
anteriori / avant / front 43 p.s.i.

posteriori / arrière / rear 3 bar
posteriori / arrière / rear 43 p.s.i.



68) Diagramma spazio frenatura.

68) Diagramme de distance de freinage.

68) Diagram of braking distances.

NOTA

La decelerazione (funzione dello sforzo applicato al pedale) deve essere costantemente pari al valore limite del coefficiente di aderenza tra pneumatico e terreno (condizione teorica).

NOTE

La décélération (fonction de l'effort appliqué sur la pédale) doit être constamment égale à la valeur limite de coefficient d'adhérence entre les pneumatiques et le sol.

NOTE

The deceleration which is in proportion to the pressure applied to the brake pedal cannot exceed the coefficient of adhesion between the tyre and road surface.

impianto elettrico installation électrique electrical system

Principali componenti (vedere a pag. 18).

L'impianto elettrico è a 12 volt ed è in cavo protetto ed isolato in modo da eliminare il più possibile i casi di corto circuito.

Se qualche apparecchio non funziona o qualche lampadina non si accende, verificare la relativa valvola di protezione. Se questa non è fusa controllare che i morsetti dei cavi siano ben stretti e che la lampada non sia allentata o bruciata. Se l'inconveniente persiste far verificare l'impianto da una officina specializzata.

Éléments principaux (voir page 18).

L'installation électrique est à 12 volts, en câble protégé et isolé afin d'éliminer le plus possible les risques de courts circuits.

Si un appareil ne fonctionne pas ou si quelque lampe ne s'allume pas, vérifier le fusible correspondant. Si il n'est pas grillé, contrôler que les bornes des câbles soient bien serrées et que la lampe n'est pas défectueuse ou grillée.

Si l'inconvenient persiste, faire vérifier l'installation par un atelier spécialisé.

Main components (see page 18).

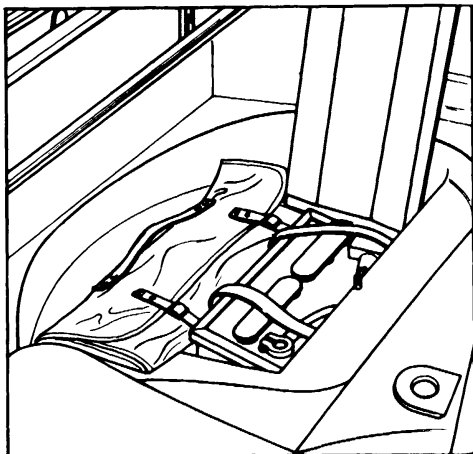
The car is fitted with a 12 volts negative earth system running through protected and well insulated cables to avoid, as far as possible, short circuits. If a piece of equipment does not operate or a lamp does not light up, check the corresponding fuse. If the fuse has not blown, check that the terminals are tightened and that the lamp is not loose or broken.

If the fault persists, have the system checked by a specialist.

BATTERIA

BATTERIE

BATTERY



69) Posizione batteria nel vano anteriore.

69) Disposition de la batterie dans le coffre avant.

69) Battery housing in the front compartment.

Controllo livello elettrolito e manutenzione.

Contrôle niveau électrolyte et entretien.

Check electrolyte level and maintenance



VEDERE PIANO DI
MANUTENZIONE
A PAG. 57 - 58



VOIR PLAN DE
L'ENTRETIEN A
PAG 57 ET 58



SEE MAINTENANCE
CHART PAGES
57 AND 58

Il livello deve essere controllato in ogni cella a batteria riposata e fredda.

Nella stagione estiva controllarlo più frequentemente.

Verificare che i terminali ed i morsetti siano accuratamente puliti e ben fissati.

Nel caso di una lunga inattività rivolgersi ad un elettrauto.

Le niveau de l'électrolyte doit être contrôlé dans chaque élément avec la batterie à repos et froide.

Pendant la saison d'été, les vérifications de la batterie doivent être plus fréquentes. Vérifier la propreté et le serrage des bornes et des cosses.

Adressez-vous à un électricien en cas de longue inactivité de la voiture.

Check electrolyte level in each cell with battery at rest and cold. In summer the level should be checked more frequently. Check terminals and lamps for tightness and cleanliness.

Have the battery checked by an electrician in case of long car inactivity.

ALTERNATORE



VEDERE PIANO DI
MANUTENZIONE
A PAG. 57 - 58

ALTERNATEUR



VOIR PLAN DE
L'ENTRETIEN A
PAG 57 ET 58

ALTERNATOR



SEE MAINTENANCE
CHART PAGES
57 AND 58

MOTORINO D'AVVIAMENTO



VEDERE PIANO DI
MANUTENZIONE
A PAG. 57 - 58

DEMARREUR



VOIR PLAN DE
L'ENTRETIEN A
PAG 57 ET 58

STARTER MOTOR



SEE MAINTENANCE
CHART PAGES
57 AND 58

Pulire accuratamente il collettore verificare lo stato di usura e di contatto delle spazzole e se necessario sostituirle adattandole al diametro del collettore.

Pulire e ingrassare con MOLIKOTE BR 2 lo scanalato elicoidale, le sedi boccole sull'alberino e il disco del manicotto d'innesto.

Nettoyer soigneusement le collecteur, vérifier l'état d'usure et de contact des balais et, si nécessaire, les remplacer en adaptation au diamètre du collecteur.

Nettoyer et graisser avec MOLIKOTE BR 2 le profil rainé hélicoïdal, les sièges des bagues sur l'arbre et le disque du manchon de débrayage.

Clean carefully commutator, check brushes for wear and replace them, if necessary, seating the new brushes on commutator.

Clean and grease with MOLIKOTE BR 2 the helical splined shaft, the bushes, seats on the shaft and the disc of the drive unit sleeve.

ILLUMINAZIONE

Orientamento proiettori



È consigliabile fare eseguire questa operazione da una stazione di Servizio Ferrari.

SYSTEME D'ECLAIRAGE

Réglage des phares



Il est à conseiller de faire effectuer cette opération par une Station-Service Ferrari.

HEADLIGHTS

Aiming the headlamps



This operation should be performed by a Ferrari Service Station.

DISPOSITIVO DI EMERGENZA PER SOLLEVAMENTO FARI E SCOMPARSA

In caso di mancato funzionamento del dispositivo elettrico alzafari agire nel seguente modo:

- Togliere i fusibili dei motorini alzafari dalla valvoliera o staccare la batteria onde evitare il pericolo di provocare qualche corto circuito.

DISPOSITIF DE SECOURS POUR SOULEVEMENT PROJECTEURS

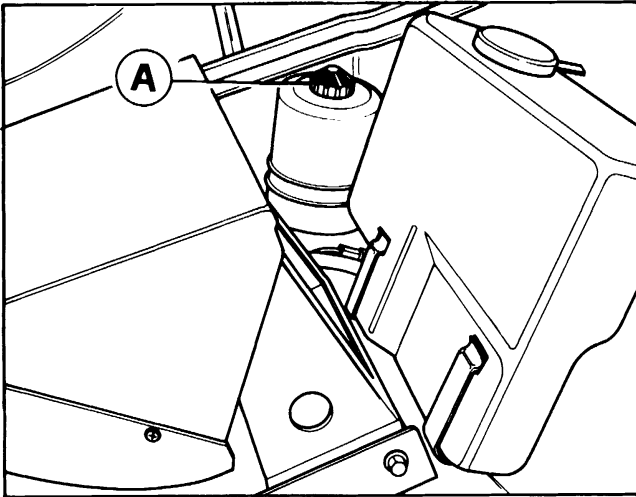
En cas de non fonctionnement du dispositif électrique de commande phares, procéder de cette manière:

- Enlever les fusibles à protection des moteurs commande projecteurs, ou débrancher la batterie pour éviter un court circuit.

EMERGENCY DEVICE FOR LIFTING RETRACTABLE HEADLIGHTS

Should the electric device for lifting the headlights fail, operate in this way:

- Take off the fuses protecting the headlights motors from fuses box or disconnect the battery in order to avoid a short circuit.



70) Posizione motorino alzafari.

70) Position commande phares

70) Headlamp lifting motor.

- Agire sui pomelli A facendo ruotare in senso antiorario per 2 o 3 giri completi. Continuare fino ad ottenere la completa apertura.

- Actionner sur les boutons A, en les tournant dans le sens contraire des aiguilles d'une montre par 2 ou 3 tours complets. Continuer jusqu'à obtention de l'ouverture complète.

- Turn the knobs A, one after the other, anti-clockwise for 2 or 3 complete turns. Carry on until the lifting is completed.



È consigliabile in seguito rivolgersi al più presto ad una stazione di Servizio Ferrari per il controllo dell'impianto.



Par la suite, nous conseillons de s'adresser le plus vite possible à une Station-Service-Ferrari pour le contrôle de l'installation.

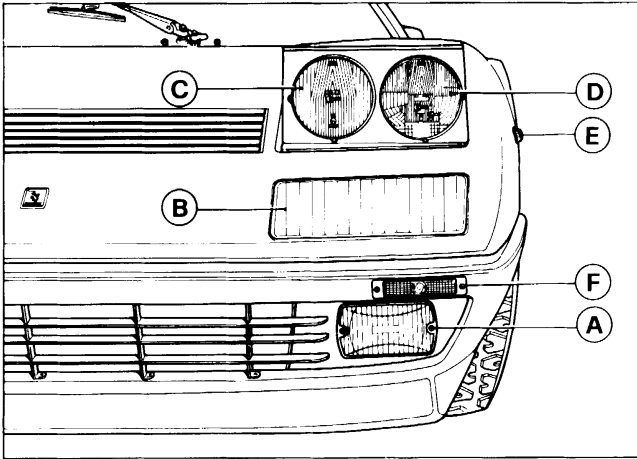


Have then, as soon as possible, the complete system inspected and repaired by a Ferrari Service-Station.

PROIETTORI

PROJECTEURS

LIGHTS

**71) Luci anteriori**

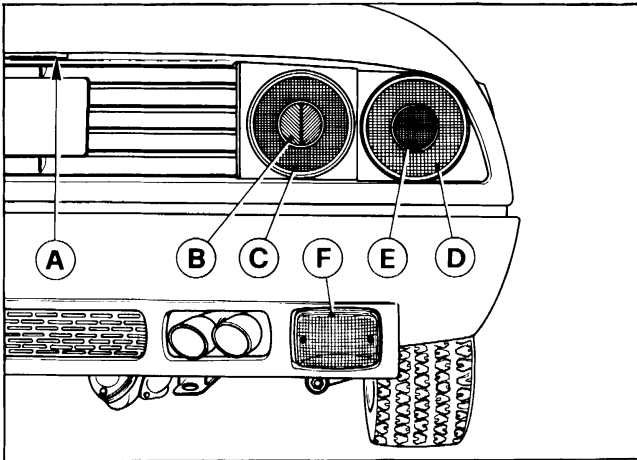
A - Proiettori per lampeggio; B - Luci di direzione; C - Proiettori abbaglianti; D - Proiettori anabbaglianti e abbaglianti; E - Ripetitori laterali di direzione; F - Luci di posizione.

71) Feux avant.

A - Feux pour éclairer; B - Feux de direction; C - Projecteur feux route; D - Projecteur feux de croisement; E - Répétiteur lateral de direction; F - Feux de position.

71) Front lights.

A - Daylight flashing; B - Direction indicator lights; C - Headlamp main beams; D - Head-lamp dipped beams; E - Side direction lights; F - Parking lights.

**72) Luci posteriori**

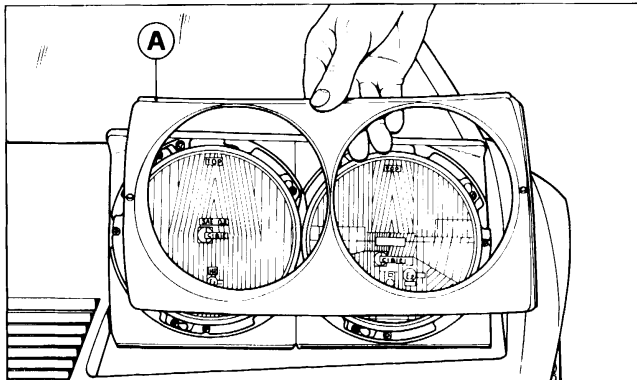
A - Luci illuminazione targa; B - Catadiotro; C - Luce di posizione e stop; D - Luce di direzione; E - Luce retromarcia; F - Fanale antinebbia posteriore.

72) Feux arrière.

A - Feux éclairage plaque immatriculation; B - Catadioptré; C - Feu de position et stop; D - Clignotant; E - Feu de marche arrière; F - Phare antibrouillard AR.

72) Rear lights

A - Number plate lights; B - Reflex reflector; C - Parking and stop lights; D - Direction indicator lights; E - Reverse lights; F - Rear fog lights.

**73) Smontaggio cornice proiettori.**

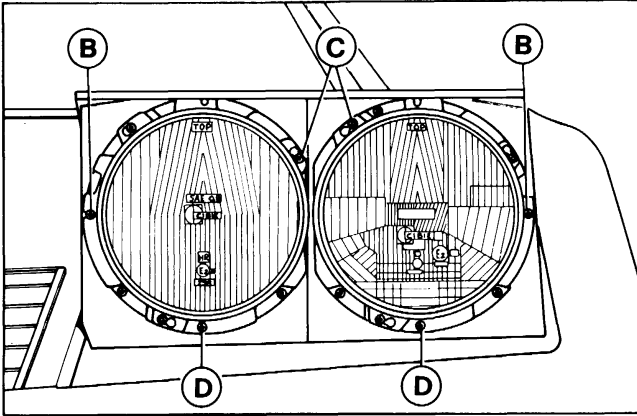
A - Cornice proiettori.

73) Démontage entourage projecteurs.

A - Entourage projecteurs.

73) Removing headlamp rim

A - Head lamp rim.



74) Viti di orientamento e fissaggio.

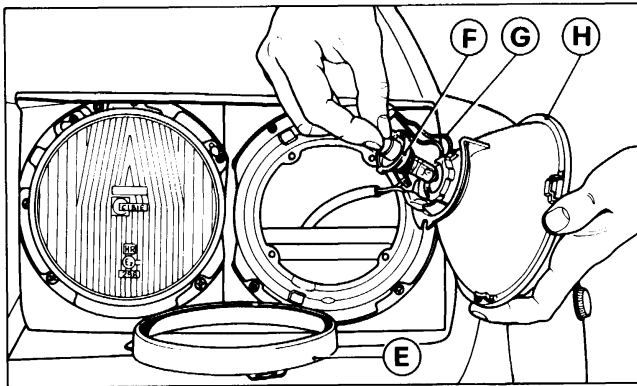
B - Viti di regolazione del fascio luminoso nel senso orizzontale; C - Viti di fissaggio gruppo ottico; D - Viti di regolazione del fascio luminoso nel senso verticale.

74) Vis pour orientation et fixation.

B - Vis de réglage du faisceau lumineux dans le sens horizontal; C - Vis fixation groupe optique; D - Vis de réglage du faisceau lumineux dans le sens vertical.

74) Headlamp adjusting fixing screws.

B - Horizontal adjusting screws; C - Screws for holding reflector assembly; D - Vertical adjusting screws.



75) Sostituzione lampada proiettore

E - Anello di tenuta del gruppo ottico; F - Lampada; G - Molletta fissaggio lampada; H - Gruppo ottico.

75) Remplacement de l'ampoule du projecteur.

E - Bague d'étanchéité du groupe optique; F - Lampe; G - Ressort de fixation lampe; H - Groupe optique.

75) Changing headlamp bulb.

E - Headlamp fixing ring; F - Bulb; G - Bulb retaining spring; H - Headlamp reflector and glass.

NOTA

La lampada del proiettore è del tipo a vapori di jodio (alogeno) per cui occorre avere la precauzione di non toccare la zona trasparente di illuminazione (ampolla) con le dita: maneggiatela esclusivamente dalla base.

NOTE

La lampe du phare est du type à vapeurs d'iode (halogène), il faut avoir soin de ne pas toucher le verre de l'ampoule avec les doigts: manœuvrez la lampe exclusivement par son culot.

NOTE

The headlamp bulb is of the iodine vapor-type (halogen) and care must be taken not to touch the glass with fingers: handle exclusively by the bulb base.

LAMPADE

LAMPES

BULBS

Impiego Utilisation Use	Tipo Type Type	Potenza W (12 Volt) Puissance en W (12 Volts) Wattage (12 Volts)
Proiettori abbaglianti Phares route Headlamp high beams.	Alogena (a vapori di jodio) tipo H1 Halogene (à vapeurs d'iode) type H1 Halogen (iodine vapor)	55
Proiettori abbaglianti e anabbaglianti. Phares route et phare code. Headlamp high and low beams.	Alogena (a vapori di jodio) tipo H4 Halogene (à vapeurs d'iode) type H4 Halogen (iodine vapor)	55/60
Proiettori per lampeggio. Feux pour eclairs. Day light flashing.	Alogena (a vapori di jodio) tipo H3 Halogene (à vapeurs d'iode) type H3 Halogen (iodine vapor)	55
Luci posteriori di posizione e arresto Feux arrière de position et stop Rear parking and stop lights	Sferica a doppio filamento Ballon bifil Spherical, double filament	5/21
Luci anteriori di direzione Luci posteriori di direzione Luci per illuminazione retromarcia Luci fendinebbia posteriori	Sferica	
Feux avant de direction Feux arrière de direction Phare de marche arrière Feux anti-brouillard arrière	Spherical	21
Front direction indicator lights Rear direction indicator lights Reverse lights Rear fog lights	Ballon	
Luci targa Luci posizione anteriore Feux de plaque Feux avant de position	Sferica Ballon	5
Number plate lights Front direction lights	Spherical	
Illuminazione vano bagagli Illuminazione vano motore Illuminazione interno vettura (plafoniera) Illuminazione cassetto ripostiglio Illuminazione portacenere	Cilindrica Navette Cylindrical	5
Eclairage de coffre à bagages Eclairage de moteur Plafonniers Eclairage de boîte à gants Eclairage de cendrier	Cilindrica Navette Cylindrical	5
Luggage compartment light Engine compartment light Interior light (in roof) Glove box light Ash-tray light		

LAMPADE

LAMPES

BULBS

Impiego
Utilisation
Location

Tipo
Type
Type

Potenza W (12 Volt)
Puissance en W (12 Volts)
Wattage (12 Volts)

Plafoniere sotto porta
Indicatori laterali di direzione
Luci segnalatrici porte aperte

Lampes dessous des portes
Feux direction latéraux
Lampes de feuillure des portes

Door bottom courtesy light
Direction indicator side repeater
Open-door marker light

Tubolare

A tube

4

Tubular

Illuminazione strumenti di controllo
Segnalatore riserva carburante
Segnalatore anormale funzionamento impianto frenante
Segnalatore funzionamento retronebbia
Segnalatore accensione proiettori a piena luce
Segnalatori funzionamento indicatori di direzione
Segnalatore accensione luci di posizione
Segnalatore luci emergenza inserite
Segnalatore carica generatori (n° 2)
Segnalatore cofano motore aperto
Segnalatore insufficiente pressione olio motore

Lampes d'éclairage du tableau de bord
Témoin de minimum d'essence
Témoin de panne à l'équipement de freins
Témoin de fonctionnement anti-brouillard arrière
Témoin de phares route
Témoin de phares direction
Témoin de feux position
Témoin de feux de secours
Témoin de charge des générateurs
Témoin du capot moteur ouverte
Témoin pression d'huile insuffisante

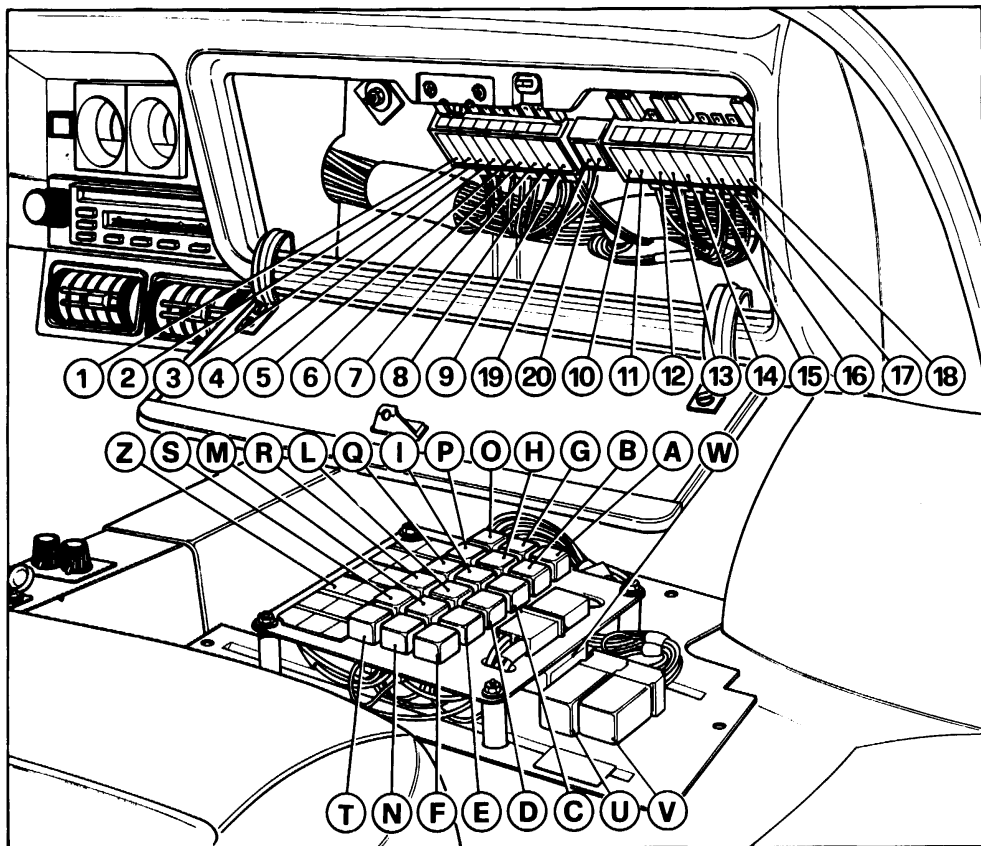
Tubolare

A tube

3

Tubular

Instruments lights
Fuel reserve warning light
Warning light for brake system failure
Anti-fog warning light
Headlamp main beam warning light
Direction indicator pilot lights
Parking light indicator
Emergency lights indicator
Generator charge indicators
Engine compartment open warning lights
Oil pressure warning light

**VALVOLE E FUSIBILI
E TELERUTTORI**
**FUSIBLES ET
RELAIS**
FUSES AND RELAYS

76) Valvole fusibili e telerruttori
SCATOLA SINISTRA

- 1 - A16: Tergicristallo - Lavacristallo
Luci direzione - Stop .
- 2 - A8: Strumenti - Luci retromarcia - Specchio retrovisore esterno.
- 3 - A8: Iniettori avviamento.
- 4 - A16: Motori per ventilatori riscaldatori.
- 5 - A16: Impianto condizionamento aria.
- 6 - A16: Luci emergenza - Radio - Plafoniera interno abitacolo - Plafoniera porte aperte.

76) Fusibles et relais.
BOÎTE GAUCHE

- 1 - A16: Essuie-glace - Lave-glace - Feux direction - Feux stop .
- 2 - A8: Instruments - Phares de marche arrière - Rétroviseur extérieur.
- 3 - A8: Injecteurs de départ à froid.
- 4 - A16: Moteurs pour ventilateurs de climatisation.
- 5 - A16: Installation conditionnement d'air.
- 6 - A16: Feux de secours - Radio - Plafonnier intérieure - Plafonniers de feuillure des portes.

76) Fuses and relays.
LEFT BOX

- 1 - A16: Windscreen wiper - Windscreen washer - Direction indicator lights - Stop lights .
- 2 - A8: Instruments - Reverse lights - Rear view mirror.
- 3 - A8: Start valves.
- 4 - A16: Heater fan motors.
- 5 - A16: Air conditioning system.
- 6 - A16: Vehicular hazard warning lights - Open-doors marker lights.

7 - A16: Motorini comando proiettori e relativi teleruttori.

8 - A16: Alzacristallo destro.

9 - A16: Alzacristallo sinistro.

SCATOLA DESTRA

10 - A16: Abbagliante destro.

11 - A16: Abbagliante sinistro e rispettivo indicatore ottico.

12 - A8: Anabbagliante destro e retronebbia.

13 - A8: Anabbagliante sinistro.

14 - A8: Luce di posizione ant. destra e post. sinistra - Luce portacenere - Luce vano motore

15 - A8: Luce di posizione ant. sinistra e post. destra - Illuminazione strumenti.

16 - A16: Ventola radiatore centrale Accendisigari - Lampeggio.

17 - A16: Ventola radiatore destra.

18 - A16: Ventola radiatore sinistra - Avvisatori acustici - Orologio - Plafoniera vano anteriore.

SCATOLA CENTRALE

19 - A16: Pompa benzina destra

20 - A16: Pompa benzina sinistra.

QUADRO ELETTRICO

A - Teleruttore comando pompe benzina (BOSCH 0332204101).

B - Teleruttore comando iniettori avviamento (BOSCH 0331014113).

C - Teleruttore comando ventola radiatore per condizionatore (BOSCH 0332014113).

D - Teleruttore comando ventola centrale radiatore (BOSCH 0332014113).

E - Teleruttore per motore alzacristallo destro (BOSCH 0332204101).

F - Teleruttore comando luci abbaglianti (BOSCH 0332014113).

F - Teleruttore comando luci abbaglianti (BOSCH 0332014113).

G - Teleruttore comando pompa benzina sin. (BOSCH 0332014113).

7 - A16: Moteurs commande projecteurs et les relais correspondentes.

8 - A16: Lève - glace D.

9 - A16: Lève - glace G.

BOÎTE DROITE

10 - A16: Feu de route côté D.

11 - A16: Feu de route côté G et sa lampe témoin.

12 - A8: Feu de croisement côté D et antibrouillard arrière.

13 - A8: Feu de croisement côté G.

14 - A8: Feu de position avant D et arrière G - Feu du cendrier - Lampe éclairage coffre à moteur

15 - A8: Feu de position avant G et arrière D - Feu de plaque - Eclairage tableau de bord.

16 - A16: Ventilateur central du radiateur - Allume-cigares - Eclair.

17 - A16: Ventilateur D radiateur.

18 - A16: Ventilateur G du radiateur Avertisseur sonores - Montre.

BOÎTE CENTRALE

19 - A16: Pompe essence D.

20 - A16: Pompe essence G

EQUIPEMENT ELECTRIQUE

A - Relais commande pompes à carburant (BOSCH 0332204101).

B - Relais commande injecteurs de départ à froid (BOSCH 00332014113).

C - Relais commande ventilateur radiateur conditionneur d'air (BOSCH 0332014113).

D - Relais commande ventilateur central radiateur. (BOSCH 0332014113)

E - Relais moteur soulèvement phares côté D. (BOSCH 0332204101)

F - Relais commande phares route (BOSCH 0332014113)

F - Relais commande phares route (BOSCH 0332014113).

G - Relais commande pompe à carburant côté G. (BOSCH 0332014113).

7 - A16: Headlights motors and related relays.

8 - A16: R.H. window motor.

9 - A16: L.H. window motor.

RIGHT BOX

10 - A16: R.H. main beam.

11 - A16: L.H. main beam and relevant warning light.

12 - A8: R.H. dipped beam and rear fog light.

13 - A8: L.H. dipped beam.

14 - A8: Front right and rear left parking light - Ash-tray light - Engine compartment light

15 - A8: Front left and rear right parking light - Number plate light - Instruments light.

16 - A16: Central fan of radiator - Cigarette lighter - Flashing.

17 - A16: R.H. fan of radiator.

18 - A16: L.H. fan of radiator - Horns - Clock.

CENTRAL BOX

19 - A16: Right fuel pump.

20 - A16: Left fuel pump.

ELECTRIC BOARD

A - Relay for fuel pumps (BOSCH 00332204101).

B - Relay for start valves (BOSCH 00332014113).

C - Relay for air conditioner radiator fan (BOSCH 0332014113).

D - Relay for central fan on radiator. (BOSCH 0332014113)

E - Relay for R.H. head-lamps lifting motor (BOSCH 0332204101).

F - Relay for high beam headlamps (BOSCH 0332014113)

F - Relay for high beam headlamps (BOSCH 0332014113).

G - Relay for L.H. fuel pump (BOSCH 0332014113).

H - Teleruttore per tergicristallo (BOSCH 0332204101).	H - Relais pour essuie-glace (BOSCH 0332204101).	H - Relay for windscreen wiper (BOSCH 0332204101).
I - Teleruttore comando motorini alzacristalli portiere (BOSCH 0332014113).	I - Relais commande moteurs lève-glaces (BOSCH 0332014113).	I - Relay for windows motors (BOSCH 0332014113).
L - Teleruttore comando ventola sinistra radiatore (BOSCH 0332014113).	L - Relais commande ventilateur G. du radiateur (BOSCH 0332014113).	L - Relay for left fan of radiator (BOSCH 0332014113).
M - Teleruttore per motore alzafari sinistro (BOSCH 0332204101).	M - Relais moteur soulèvement phares côté G. (BOSCH 0332204101).	M - Relay for L.H. head-lamps lifting motor (BOSCH 0332204101).
N - Teleruttore comando luci esterne (BOSCH 0332015006).	N - Relais pour feux extérieurs (BOSCH 0332015006).	N - Relay for parking lights (BOSCH 0332015006).
O - Teleruttore comando pompa benzina destra (BOSCH 0332014113).	O - Relais commande pompe à carburant côté D. (BOSCH 0332014113).	O - Relay for R.H. fuel pump (BOSCH 0332014113).
P - Teleruttore comando motorino alzafari con luci anabbaglianti (BOSCH 0332204101).	P - Relais commande moteur levé-phares (avec les feux code) (BOSCH 0332204101).	P - Relay for light lifting motors (with low beams on). (BOSCH 0332204101)
Q - Teleruttore comando trombe (BOSCH 0332014113).	Q - Relais pour avertisseurs sonores (BOSCH 0332014113).	Q - Warning horn relay (BOSCH 0332014113).
R - Teleruttore comando ventola destra radiatore (BOSCH 0332014113).	R - Relais pour ventilateur D. du radiateur (BOSCH 0332014113).	R - Relay for radiator right fan (BOSCH 0332014113).
S - Teleruttore per comando alzafari (BOSCH 0332204101).	S - Relais moteur soulèvement phares (BOSCH 0332204101).	S - Relay for head-lamps lifting motor (BOSCH 0332204101).
T - Teleruttore per lampeggio (BOSCH 0332204101).	T - Relais pour clignoteur (BOSCH 0332204101).	T - Relay for flashing (BOSCH 0332204101).
U - Intermittenza luci direzione.	U - Relais clignotant pour feux de direction.	U - Flasher for turn indicators.
V - Temporizzatore luci interne.	V - Temporisateur pour plafonnier.	V - Timer for interior lights.
W - Intermittenza tergi.	W - Relais clignotant pour essuie glace.	W - Windscreen timer
Z - Targhetta teleruttori.	Z - Plaque des relais.	Z - Relays label.

IMPIANTO ELETTRICO

- 1 - Proiettori per lampeggio.
- 2 - Proiettori a luce abbagliante.
- 3 - Proiettori luce abbagliante/anabbagliante.
- 4 - Luci anteriori di posizione.
- 5 - Luci laterali di direzione.
- 6 - Alternatore sinistro con regolatore di tensione incorporato.
- 7 - Luci anteriori di direzione.
- 8 - Distributore di accensione.
- 9 - Bobina d'accensione.
- 10 - Motorino avviamento.
- 11 - Teleruttore per avvisatore acustico (12V-20A).
- 12 - Trasmettitore per termometro acqua.
- 13 - Trasmettitore per termometro olio.
- 14 - Trasmettitore per manometro olio.
- 15 - Luce vano motore.
- 16 - Pulsante per luce vano motore.
- 17 - Batteria.
- 18 - Interruttore per luci segnalazione retromarcia.
- 19 - Interruttore per luci segnalazione arresto.
- 20 - Scatole portafusibili.
- 21 - Lampeggiatore per segnalazione direzione.
- 22 - Motore per tergicristallo.
- 23 - Motore per elettroscaldatore sinistro (a 2 velocità).
- 24 - Interruttore per motore elettroscaldatore sinistro.
- 25 - Motore per elettroscaldatore destro (a 2 velocità).
- 26 - Interruttore per motore elettroscaldatore destro.
- 27 - Elettroventilatore sinistro radiatore.

INSTALLATION ELECTRIQUE

- 1 - Feux pour éclaircs.
- 2 - Phares route.
- 3 - Phares route et phares code.
- 4 - Feux avant de position.
- 5 - Feux direction latéraux.
- 6 - Alternateur gauche avec régulateur de tension incorporé.
- 7 - Feux avant de direction.
- 8 - Distributeur d'allumage.
- 9 - Bobine d'allumage.
- 10 - Démarreur.
- 11 - Relais pour avertisseur sonore (12V-20A).
- 12 - Transmetteur pour indicateur température eau.
- 13 - Transmetteur pour indicateur température huile.
- 14 - Transmetteur du manomètre de l'huile.
- 15 - Eclairage du moteur.
- 16 - Bouton de contact éclairage du moteur.
- 17 - Batterie.
- 18 - Interrupteur des feux marche arrière.
- 19 - Interrupteur des feux stop.
- 20 - Boîtes à fusibles.
- 21 - Intermittence pour indication de direction.
- 22 - Moteur essuie-glace.
- 23 - Ventilateur gauche de climatisation (à deux vitesses).
- 24 - Interrupteur de ventilateur gauche de climatisation.
- 25 - Ventilateur droit de climatisation (à deux vitesses).
- 26 - Interrupteur de ventilateur droit de climatisation.
- 27 - Ventilateur électrique gauche du radiateur.

WIRING DIAGRAM

- 1 - Daylight flashing.
- 2 - Headlamp main beam.
- 3 - Headlamp main beam/dipped beam.
- 4 - Parking indicator lights.
- 5 - Direction indicator side repeaters.
- 6 - Left alternator with incorporated voltage regulator.
- 7 - Front direction lights.
- 8 - Ignition distributor.
- 9 - Ignition coil.
- 10 - Starter motor.
- 11 - Horn relay (12V-20A).
- 12 - Sending unit for water temperature gauge.
- 13 - Sending unit for oil temperature gauge.
- 14 - Sending unit for oil pressure gauge.
- 15 - Engine compartment light.
- 16 - Engine compartment light
- 17 - Battery.
- 18 - Reverse light switch.
- 19 - Stop light switch.
- 20 - Fuse boxes.
- 21 - Flasher for direction indicators.
- 22 - Windscreen wiper motor.
- 23 - L.H. electric fan motor (2 - speed type).
- 24 - L.H. electric fan switch.
- 25 - R.H. electric fan motor (2 - speed type).
- 26 - R.H. electric fan switch.
- 27 - L.H. cooling fan motor of radiator.

28 - Elettroventilatore destro radiatore.	28 - Ventilateur électrique droit du radiateur.	28 - R.H. cooling fan motor of radiator.
29 - Teleruttore per comando elettroventilatore sinistro radiatore (12V - 20A).	29 - Relais de commande ventilateur gauche du radiateur (12V - 20A).	29 - Relay switch for radiator R.H. cooling fan motor (12V - 20A).
30 - Teleruttore per comando elettroventilatore destro radiatore (12V - 20A).	30 - Relais de commande ventilateur droit du radiateur (12V - 20A).	30 - Relay switch for radiator L.H. cooling fan motor (12V - 20A).
31 - Gruppo elettronico d'accensione.	31 - Installation d'allumage électronique.	31 - Electronic ignition unit.
32 - Reostato con interruttore per luci strumenti (4,5 (1))	32 - Rhéostat et interrupteur éclairage instruments (4,5(1)).	32 - Rheostat and switch for instrument lights (4.5(1)).
33 - Deviatore per indicatori direzione.	33 - Combinateur des feux direction.	33 - Direction indicator switch.
34 - Deviatore per luci abbaglianti anabbaglianti e lampeggio.	34 - Combinateur d'éclairage extérieur et d'appels lumineux.	34 - Main-dipped beam change over and flash switch.
35 - Commutatore a 3 posizioni per tergicristallo e lavacrystallo.	35 - Commutateur à trois positions de commande d'essuie-glace et lave-glace.	35 - Windscreen wiper and washer pump three-position switch lever.
36 - Interruttore per comando luci esterne.	36 - Interrupteur d'éclairage extérieur.	36 - Parking lights switch.
37 - Commutatore a chiave per accensione, avviamento e servizi.	37 - Commutateur à clef.	37 - Key operated antitheft and ignition switch.
38 - Commutatore per comando luci di emergenza.	38 - Commutateur commande feux de secours.	38 - Vehicle hazard warning lights switch.
39 - Interruttore per comando luci retronebbia.	39 - Interrupteur phares anti-brouillard arrières.	39 - Rear fog lights switch.
40 - Tachimetro elettronico.	40 - Compteur kilométrique électronique.	40 - Electronic speedometer.
41 - Manometro olio.	41 - Indicateur pression huile.	41 - Oil pressure gauge.
42 - Termometro olio.	42 - Indicateur température huile.	42 - Oil temperature gauge.
43 - Termometro acqua.	43 - Indicateur température eau.	43 - Water temperature gauge.
44 - Contagiri elettronico.	44 - Compte-tours électronique.	44 - Electronic revolution counter.
45 - Indicatore livello carburante.	45 - Indicateur niveau carburant.	45 - Fuel level gauge.
46 - Orologio.	46 - Montre.	46 - Clock.
47 - Amperometro.	47 - Ampèremètre.	47 - Ammeter.
48 - Indicatore segnalazione fanali per retronebbia inseriti.	48 - Lampe témoin phares anti-brouillard AR.	48 - Indicator for rear fog lights.
49 - Indicatore riserva carburante.	49 - Lampe témoin de minimum d'essence.	49 - Fuel reserve warning light.
50 - Indicatore segnalazione guasti nei circuiti freni e freno a mano inserito.	50 - Lampe de panne circuits freins et frein à main serré.	50 - Warning light for brake system failure and handbrake on.
51 - Indicatore segnalazione luci di direzione lato sinistro.	51 - Lampe témoin de feux de direction gauche.	51 - L.H. direction indicator light.
52 - Indicatore segnalazione luci di direzione lato destro.	52 - Lampe témoin de feux de direction droite.	52 - L.H. direction indicator light.
53 - Indicatore segnalazione luci di posizione accese.	53 - Lampe témoin de feux position.	53 - Parking lights indicator.

54 - Indicatore segnalazione carica alternatore sinistro.	54 - Lampe témoin de charge du générateur gauche.	54 - Left generator charge indicator.
55 - Indicatore segnalazione luci abbaglianti inserite.	55 - Lampe témoin de phares route.	55 - Headlamp main beam warning light.
56 - Luce cassetto posaogetti.	56 - Eclairage boîte à gants.	56 - Glove box light.
57 - Pulsante comando luce cassetto posaogetti (2 A).	57 - Bouton de contact éclairage boîte à gants (2 A).	57 - Glove box light switch (2 A).
58 - Lampada segnalazione porta aperta.	58 - Lampe de feuillure de porte.	58 - Open-door marker light.
59 - Presa di corrente.	59 - Prise de courant.	59 - Socket for inspection light.
60 - Portacenere con accendisigari e luce di illuminazione.	60 - Cendrier avec allume-cigares et lampe d'éclairage.	60 - Ash-tray with cigarette-lighter and courtesy lamp.
61 - Indicatore segnalazione carica alternatore destro.	61 - Lampe témoin de charge du générateur droit.	61 - Right generator charge indicator.
62 - Pulsante per indicatore segnalazione freno a mano inserito.	62 - Interrupteur témoin de frein à main.	62 - Handbrake warning light switch.
63 - Alternatore destro.	63 - Alternateur droit.	63 - Right alternator.
64 - Indicatore segnalazione insufficiente pressione olio motore.	64 - Lampe témoin pour insuffisante pression d'huile.	64 - Low oil pressure warning light.
65 - Pulsante per comando avvisatori acustici.	65 - Bouton pour avertisseurs sonores.	65 - Warning horn switch.
66 - Intermittitore con teleruttore incorporato per comando motorino tergicristallo.	66 - Intermittence avec relais incorporé pour commande moteur essuie-glace.	66 - Intermittence with incorporated control relay for windshield wiper motor.
67 - Indicatore segnalazione luci di emergenza inserite.	67 - Lampe témoin des feux de secours.	67 - Vehicle hazard warning light.
68 - Elettropompa per spruzzatore lavacristallo.	68 - Pompe électrique pour lave-glace.	68 - Screen washer pump.
69 - Interruttore a pulsante sulle porte per accensione luci interno vettura e luci segnalazione porte aperte.	69 - Contacteur sur portières pour plafonnier et de feuillure des portes.	69 - Door jamb switch for interior lights and open doors marker lights.
70 - Luce illuminazione interno vettura e interruttori di comando.	70 - Plafonnier d'éclairage intérieur et commutateurs.	70 - Interior light and switches.
71 - Comando indicatore livello combustibile.	71 - Commande d'indicateur niveau carburant.	71 - Fuel level sender unit.
72 - Lampada vano bagagliaio.	72 - Eclairage du coffre à bagages.	72 - Luggage compartment light.
73 - Pulsante per luce vano bagagliaio.	73 - Bouton pour lampe d'éclairage du coffre.	73 - Luggage lamp switch.
74 - Candele d'accensione.	74 - Bougies d'allumage.	74 - Sparking plugs.
75 - Teleruttore (12V - 20 A) per motore comando proiettori (sinistro).	75 - Relais pour moteur soulèvement phares côté G. (12 V - 20 A).	75 - Relay switch for L.H. headlamps lifting motor (12V - 20 A).
76 - Teleruttore (12V - 20A) per motore comando proiettori (destro).	76 - Relais pour moteur soulèvement phares côté D. (12V-20A).	76 - Relay switch for R.H. headlamps lifting motor (12V - 20A).
77 - Interruttore termometrico comando ventilatori raffreddamento radiatore.	77 - Thermo-contact commande ventilateur du conditionneur.	77 - Thermostatic control switch for radiator fan motors.
78 - Condensatore antidisturbi radio (2,2 μ F) sull'alternatore.	78 - Condensateur anti-parasites pour radio (2,2 μ F) incorporé dans l'alternator.	78 - Radio suppressor capacitor (2,2 μ F) incorporated inside the alternator.

79 - Teleruttore (12V-20A) comando cambio velocità motorino tergicristallo.	79 - Relais commande de deux vitesses pour essuie glace.	79 - Relay for screen wiper speeds.
80 - Apparecchio radio con mangianastri	80 - Récepteur radio	80 - Radio.
81 - Fusibile (0,5A) protezione memoria pre-selezione stazioni.	81 - Fusible (0,5A) de protection circuit de syntonisation mémorisé.	81 - Protection fuse (.5A) for circuit of turning storage.
82 - Valvola fusibile protezione apparecchio radio (2 A).	82 - Fusible de protection récepteur radio (2A).	82 - Radio receiver protection fuse (2A).
83 - Teleruttore (12V-20A) comando teleruttore 105 con luci abbaglianti inserite.	83 - Relais (12V-20A) pour activer le relais 105 quand le feux code sont allumés.	83 - Relay (12V-20A) energizing relay 105 when low beams are activated.
84 - Altoparlante nelle portiere.	84 - Haut-parleurs insérés dans les portieres.	84 - Loudspeakers inside the doors.
85 - Pompa elettrica alimentazione benzina (destra).	85 - Pompe électrique carburant côté droit.	85 - R.H. electric fuel pump.
86 - Pompa elettrica sinistra alimentazione carburante.	86 - Pompes électriques gauche carburant.	86 - Electric fuel pumps left.
87 - Teleruttore per luci esterne (12V-20A).	87 - Relais pour allumage des phares (12V-20A).	87 - Relay for headlamps (12V-20A)
88 - Teleruttore per luci abbaglianti (12V - 20A).	88 - Relais commande phares route (12V - 20A).	88 - Main beam relay (12V-20A)
89 - Motocompressore per avvisatori acustici.	89 - Compresseur pour avertisseurs sonores.	89 - Horn compressor motor.
90 - Temporizzatore comando spegnimento luci illuminazione interno vettura.	90 - Temporisateur pour plafonniers	90 - Timer for interior lights.
91 - Teleruttore per lampeggio (12V-20A).	91 - Relais pour éclairs (12V-20A).	91 - Relay for flashing (12V-20A).
92 - Equalizzatore per comando altoparlanti nelle portiere.	92 - Equalisateur pour hautparleurs.	92 - Equalizer for loud-speakers.
93 - Commutatore per motorino alzacristallo sinistro.	93 - Commutateur pour moteur lève-glace gauche.	93 - L.H. window control switch.
94 - Motorino alzacristallo sinistro.	94 - Moteur lève-glace gauche.	94 - L.H. window operating motor.
95 - Commutatore per motorino alzacristallo destro.	95 - Commutateur pour moteur lève-glace droit.	95 - R.H. window control switch.
96 - Motorino alzacristallo destro.	96 - Moteur lève-glace droit.	96 - R.H. window operating motor.
97 - Valvola fusibile volante (2A) protezione equalizzatore.	97 - Fusible (2A) de protection equalisateur.	97 - Protection fuse (2A) for equalizer.
98 - Motocompressore per condizionatore d'aria.	98 - Compresseur du conditionneur d'air.	98 - Air conditioner compressor.
99 - Teleruttore comando ventilatore destro radiatore con condizionatore inserito (12V - 20A).	99 - Relais commande ventilateur droit du radiateur avec conditionneur enclenché.	99 - Relay switch for right radiator fan motor (when air conditioner is engaged).
100 - Commutatore velocità del ventilatore condizionatore.	100 - Commutateur vitesse ventilateur conditionneur.	100 - Rotary knob to control air conditioner fan speed.
101 - Regolatore di temperatura condizionatore	101 - Régulateur température conditionneur	101 - Air conditioner cooling unit temperature control knob.
102 - Motore ventilatore per gruppo evaporatore.	102 - Ventilateur pour évaporateur conditionneur.	102 - Cooler unit fan motor.

103 - Apparecchio per controllo differenza pressione olio nel circuito freni.	103 - Dispositif contrôle différent pression d'huile dans les circuits des freins.	103 - Control switch for oil pressure in the brake circuits.
104 - Motorino sollevamento proiettori.	104 - Moteur pour soulèvement phares.	104 - Headlamp lifting motor.
105 - Teleruttore per comando motorini proiettori (12V-20A).	105 - Relais commande moteur 104 (12V-20A).	105 - Relay switch (12V-20A) for headlamp lifting motors.
106 - Shunt per amperometro.	106 - Shunt pour ampèremètre.	106 - Shunt for ammeter.
107 - Contatti sul serbatoio olio freni per indicatore segnalazione insufficiente livello olio freni.	107 - Contact pour niveau bas de huile freins dans les réservoirs.	107 - Low brake fluid level sensor.
108 - Teleruttore comando motorini per cristalli sulle portiere (12V - 20A).	108 - Relais pour moteur lève-glace (12V - 20A).	108 - Relay for window motors (12V 20A).
109 - Teleruttore (12V-20A) per comando pompe benzina.	109 - Relais commandes pompes à essence.	109 - Relay for fuel pumps (12V-20A).
110 - Resistore per variazione velocità motorino ventilatore sul gruppo evaporatore.	110 - Rhéostat commutateur vitesse ventilateur du conditionneur.	110 - Resistor for air conditioner fan speed control.
111 - Pressostato di massima impianto condizionatore.	111 - Pressostat de max. pression conditionneur.	111 - Max. pressure switch for air conditioner.
112 - Pressostato di minima impianto condizionatore.	112 - Pressostat de min. pression conditionneur.	112 - Min. pressure switch for air conditioner.
113 - Specchio retrovisore esterno con motore elettrico per orientamento.	113 - Rétroviseur extérieur avec moteur électrique pour réglage.	113 - Outside rear view mirror with adjustment electric motor.
114 - Blocchetto sulla porta destra per collegamento specchio retrovisore esterno (a richiesta).	114 - Connecteur dans la porte D pour le rétroviseur additionnel à droite (sur la demande).	114 - Connector available on right door for supplementary rear view mirror (optional).
115 - Luci posteriori di posizione e arresto.	115 - Feux arrière de position et stop.	115 - Stop and rear parking lights.
116 - Luci posteriori di direzione e retromarcia.	116 - Feux arrière de direction et de marche-arrière.	116 - Rear direction indicator and reverse lights.
117 - Luce per fendinebbia posteriore.	117 - Projecteur anti-brouillard arrière.	117 - Rear fog light.
118 - Luci targa.	118 - Feux de plaque.	118 - Number plate lamps.
119 - Fanalino illuminazione zona sottoporta.	119 - Lampe au dessous de la porte.	119 - Lower open door marker light.
120 - Cavetto unipolare schermato.	120 - Câble unipolaire blindé.	120 - Shielded cable.
121 - Cavo speciale isolato per tensioni dell'ordine di 1200 Volt efficaci.	121 - Câble spécial isolé pour tension de 1200 Volt efficaces.	121 - Special insulated wire for 1200 effective Volt tensions.
122 - Generatore d'impulsi comando tachimetro elettronico.	122 - Générateur d'impulsions commande compteur kilométrique électronique.	122 - Impulse generator for electronic speedometer.
123 - Teleruttore comando iniettori per avviamento motore (12V-20A)	123 - Relais pour injecteurs mise en marche du moteur (12V-20A).	123 - Start valves relay (12V-20A).
124 - Teleruttore comando pompa benzina sinistra (12V-20A).	124 - Relais pour pompe à carburant côté G (12V-20A).	124 - L.H. fuel pump relay (12V-20A).
125 - Teleruttore comando pompa benzina destra (12V-20A).	125 - Relais pour pompe à carburant côté D (12V-20A).	125 - R.H. fuel pump relay (12V-20A).

126 - Motore per ventilatore raffreddamento radiatore (centrale).	126 - Moteur pour ventilateur central refroidissement radiateur.	126 - Motor for water cooling central fan.
127 - Teleruttore (12V-20A) comando elettroventilatore 126.	127 - Relais (12V - 20A) commande électro-ventilateur 126.	127 - Relay (12V - 20A) controlling the electric fan 126.
128 - Interruttore comando motore orientamento specchio retrovisore esterno.	128 - Interrupteur commande moteur réglage rétroviseur extérieur.	128 - Motor control switch for swivelling rear view mirror.
129 - Blocchetto a disposizione per collegamento interruttore comando doppio specchio retrovisore esterno.	129 - Connecteur à disposition pour l'interrupteur commande rétroviseur D additionnel.	129 - Connector available for switch of supplementary rear view mirror.
130 - Valvola fusibile protezione solenoide comando apertura cassetto portaoggetti.	130 - Fusible de protection pour l'électro-aimant ouverture boîte à gants.	130 - Protection fuse for glove box opening solenoid.
131 - Interruttore comando solenoide apertura cassetto portaoggetti.	131 - Interrupteur commande ouverture boîte à gants.	131 - Switch for glove box opening.
132 - Solenoide comando apertura sportello cassetto portaoggetti.	132 - Electro-aimant pour ouverture boîte à gants.	132 - Solenoid for glove box opening.
133 - Indicatore segnalazione cofano posteriore aperto.	133 - Lampe témoin de capot moteur ouverte.	133 - Warning light for open engine bonnet.
134 - Contatto sulla serratura cofano posteriore comando indicatore 133.	134 - Interrupteur dans la serrure de la capot moteur pour commande lampe témoin 133.	134 - Microswitch in engine bonnet latch for warning light 133.
135 - Contattore per bloccaggio porte lato pilota e passeggero.	135 - Contacteur pour bloquer les deux portes.	135 - Door locking actuator.
136 - Motoriduttore per bloccaggio porta lato passeggero.	136 - Moteur électrique pour blocage porte côté passager.	136 - Electric actuator for external doors locking.
137 - Contatto sul misuratore portata aria.	137 - Contacteur de la sonde de débit d'air.	137 - Air flow switch.
138 - Valvola regolatrice pressione pilota e fase riscaldamento.	138 - Soupape pour réglage de la pression pilote e chauffage moteur.	138 - Warm-up and control pressure regulator.
139 - Interruttore termico per avviamento motore.	139 - Thermo-contact temporisé.	139 - Thermo-time switch.
140 - Inietttore per avviamento motore.	140 - Injecteur de depart.	140 - Start electro-valve.
141 - Valvola per getto supplementare aria.	141 - Soupape d'air additionnelle.	141 - Auxiliary-air device.
142 - Interruttore per indicatore segnalazione insufficiente pressione olio.	142 - Mano-contact pour la lampe témoin de pression huile insuffisant.	142 - Low pressure switch for oil pressure warning light.

COLORAZIONE CAVI

A	- Azzurro
B	- Bianco
C	- Arancio
G	- Giallo
H	- Grigio
L	- Bleu
M	- Marrone
N	- Nero
P	- Nocciola
R	- Rosso
S	- Rosa
V	- Verde
Z	- Viola
AB	- Azzurro rigato bianco
AG	- Azzurro rigato giallo
AN	- Azzurro rigato nero
AR	- Azzurro rigato rosso
BN	- Bianco rigato nero
BR	- Bianco rigato rosso
CB	- Arancio rigato bianco
CN	- Arancio rigato nero
CR	- Arancio rigato rosso
GN	- Giallo rigato nero
GR	- Giallo rigato rosso
GV	- Giallo rigato verde
HA	- Grigio rigato azzurro
HB	- Grigio rigato bianco
HG	- Grigio rigato giallo
HN	- Grigio rigato nero
HR	- Grigio rigato rosso
HV	- Grigio rigato verde
LN	- Bleu rigato nero
LR	- Bleu rigato rosso
MB	- Marrone rigato bianco
MN	- Marrone rigato nero
MV	- Marrone rigato verde
PN	- Nocciola rigato nero
RN	- Rosso rigato nero
RV	- Rosso rigato verde
SG	- Rosa rigato giallo
SN	- Rosa rigato nero
VB	- Verde rigato bianco
VM	- Verde rigato marrone
VN	- Verde rigato nero
ZB	- Viola rigato bianco
ZN	- Viola rigato nero

COULEURS DES CABLES

A	- Azur
B	- Blanc
C	- Orange
G	- Jaune
H	- Gris
L	- Bleu
M	- Marron
N	- Noir
P	- Beige
R	- Rouge
S	- Rose
V	- Vert
Z	- Violet
AB	- Azur rayé blanc
AG	- Azur rayé jaune
AN	- Azur rayé noir
AR	- Azur rayé rouge
BN	- Blanc rayé noir
BR	- Blanc rayé rouge
CB	- Orange rayé blanc
CN	- Orange rayé noir
CR	- Orange rayé rouge
GN	- Jaune rayé noir
GR	- Jaune rayé rouge
GV	- Jaune rayé vert
HA	- Gris rayé azur
HB	- Gris rayé blanc
HG	- Gris rayé jaune
HN	- Gris rayé noir
HR	- Gris rayé rouge
HV	- Gris rayé vert
LN	- Blue rayé noir
LR	- Blue rayé rouge
MB	- Marron rayé blanc
MN	- Marron rayé noir
MV	- Marron rayé vert
PN	- Beige rayé noir
RN	- Rouge rayé noir
RV	- Rouge rayé vert
SG	- Rose rayé jaune
SN	- Rose rayé noir
VB	- Vert rayé blanc
VM	- Vert rayé marron
VN	- Vert rayé noir
ZB	- Violet rayé blanc
ZN	- Violet rayé noir.

COLOURS OF CABLES

A	- Light blu
B	- White
C	- Orange
G	- Yellow
H	- Grey
L	- Blue
M	- Brown
N	- Black
P	- Beige
R	- Red
S	- Pink
V	- Green
Z	- Violet
AB	- Light blue striped white
AG	- Light blue striped yellow
AN	- Light blue striped black
AR	- Light blue striped red
BN	- White striped black
BR	- White striped red
CB	- Orange striped white
CN	- Orange striped noir
CR	- Orange striped rouge
GN	- Yellow striped black
GR	- Yellow striped red
GV	- Yellow striped green
HA	- Grey striped light blue
HB	- Grey striped white
HG	- Grey striped yellow
HN	- Grey striped black
HR	- Grey striped red
HV	- Grey striped green
LN	- Blue striped black
LR	- Blue striped red
MB	- Brown striped white
MN	- Brown striped black
MV	- Brown striped green
PN	- Beige striped black
RN	- Red striped black
RV	- Red striped green
SG	- Pink striped yellow
SN	- Pink striped black
VB	- Green striped white
VM	- Green striped brown
VN	- Green striped black
ZB	- Violet striped white
ZN	- Violet striped black

Nota

La sezione non segnata dei cavi è **Cu 1 mm²**.
I cavi segnati con sezione **0,8 mm²** hanno

Note

La section non marquée des câbles est **Cu 1 mm²**.
Les câbles marqués par ont la section **0,8 mm²**

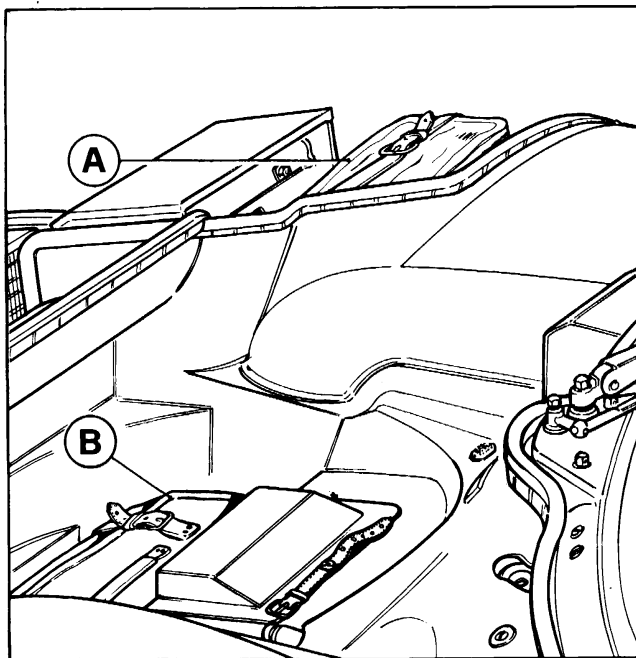
Note

The non marked section of the wires is **Cu 1 mm²**.
The wires marked with have a section of **.8 mm²**

DOTAZIONE ATTREZZI

OUTILLAGE

TOOL KIT



78) Posizione delle valigette porta attrezzi.

78) Position de trousse porte-outils

78) Tool-kit position.

A:

- Chiave a tubo
- Chiavi piatte da 6 a 22 mm.
- Pinza universale mm. 180
- Cacciavite tipo americano da 120 mm.
- Cacciavite tipo americano da 150 mm.
- Cacciavite tipo Philips per viti fino a \varnothing 4 mm.
- Cacciavite tipo Philips per viti da \varnothing 5 a \varnothing 9 mm.
- Chiave per filtri olio motore.
- Serie fusibili
- Serie lampadine di scorta
- Candele

B:

- Martinetto sollevamento vettura.
- Triangolo di segnalazione
- Martello di piombo gr. 2300
- Chiave per candele
- Cinghie comando alternatori
- Cinghia comando compressore aria condizionata
- Gancio di traino

A:

- Clé à tube
- Clés plates de 6 à 22 mm.
- Pince universelle mm. 180
- Tournevis type américain de 120 mm.
- Tournevis type américain de 150 mm.
- Tournevis type Philips pour vis jusqu'à \varnothing 4 mm.
- Tournevis type Philips pour vis de \varnothing 5 à \varnothing 9 mm.
- Clé pour filtres à huile.
- Série fusibles.
- Série lampes
- Bougies.

B:

- Cric pour soulever la voiture.
- Triangle de pré-signalisation.
- Marteau en plomb gr. 2300
- Clé pour bougies.
- Courroies commande alternateurs
- Courroie commande du compresseur du conditionnement d'air.
- Crochet pour remorquage

A:

- Socket spanner
- Open end spanners 6-22 mm.
- Pliers 180 mm. long.
- Screwdriver-American type 120 mm.
- Screwdriver-American type 150 mm.
- Philips screwdriver up to 4 mm. dia.
- Philips screwdriver 5-9 mm. dia.
- Spanner for oil filters.
- Set of fuses.
- Set of bulbs
- Sparking plugs

B:

- Lifting jack.
- Emergency triangle.
- Lead mallet 2300 gr.
- Sparking plug spanner.
- Alternator belts
- Air conditioner compressor control belt.
- Eye bolt for towing.

COPYRIGHT© Ferrari

L'allestimento dei modelli Ferrari e i relativi opzionali possono variare per specifiche esigenze di mercato o legali, i dati contenuti in questo catalogo sono forniti a titolo indicativo.

Per ragioni di natura tecnica o commerciale, la Ferrari potrà apportare in qualunque momento modifiche ai modelli descritti in questo catalogo.

Per ulteriori informazioni, rivolgersi al più vicino concessionario o alla Ferrari.

Les spécifications et les options Ferrari peuvent changer de précises exigences légales et commerciales. Les données ci-incluses sont à titre d'information

Ferrari peut apporter des changements aux modèles dans ce catalogue selon des raisons de nature technique ou commerciale.

Pour toute information, veuillez vous adresser à l'importateur ou au concessionnaire tout près.

Ferrari specifications and optionals may vary due to specific legal and commercial requirements

The data in this catalogue are indicative.

The specifications of the car are subject to change, any time, due to technical/commercial reasons by Ferrari.

For any informations apply to the nearest Ferrari concessionary or the importer.

