

СОДЕРЖАНИЕ

ПЕРСОНАЛИЗАЦИЯ

НАЙТИ ДИЛЕРА

ТЕСТ-ДРАЙВ В JAGUAR LAND ROVER EXPERIENCE

КОНФИГУРАТОР

# НОВЫЙ JAGUAR E-PACE



THE ART OF PERFORMANCE\*





СОДЕРЖАНИЕ

ПЕРСОНАЛИЗАЦИЯ

НАЙТИ ДИЛЕРА

ТЕСТ-ДРАЙВ В JAGUAR LAND ROVER EXPERIENCE

КОНФИГУРАТОР



BY APPOINTMENT TO  
HIS MAJESTY THE KING  
MANUFACTURERS OF  
MOTOR VEHICLES  
JAGUAR LAND ROVER LIMITED  
COVENTRY



BY APPOINTMENT TO  
HIS MAJESTY THE KING  
MANUFACTURERS OF  
MOTOR VEHICLES  
JAGUAR LAND ROVER LIMITED  
COVENTRY



BY APPOINTMENT TO  
HIS MAJESTY THE KING  
MANUFACTURERS OF  
MOTOR VEHICLES  
JAGUAR LAND ROVER LIMITED  
COVENTRY



## ВОПЛОЩЕНИЕ СОВЕРШЕНСТВА

Каждый день мы стремимся добиться большего. Большого от себя. От наших автомобилей. Мы изобретаем, создаем, конструируем. Устанавливаем правила, чтобы однажды нарушить их. Мы движемся только вперед. Мы ломаем рамки и стереотипы. Ведь только так можно создать нечто действительно совершенное.

Jaguar.

\*Воплощение совершенства.



# НОВЫЙ JAGUAR E-PACE

Новый E-PACE — это первый компактный кроссовер Jaguar. Благодаря своим облику и маневренности этот автомобиль — самый динамичный в своем классе. Интерьер E-PACE предоставляет водителю и пассажирам максимальный комфорт. В этом семейном кроссовере легендарная динамика Jaguar превосходно сочетается с практичностью в повседневной эксплуатации. И E-PACE — это первый компактный кроссовер с такими возможностями.

## СОДЕРЖАНИЕ

<b>ВВЕДЕНИЕ</b>		<b>ХАРАКТЕРИСТИКИ</b>	
Представляем новый Jaguar E-PACE	06	Шаг 1 – Выберите версию	42
<b>ДИЗАЙН</b>		Шаг 2 – Выберите двигатель	46
Экстерьер	09	Шаг 3 – Выберите комплектацию	48
Интерьер	10	Шаг 4 – Выберите отделку экстерьера	50
<b>ПРОИЗВОДИТЕЛЬНОСТЬ</b>		Шаг 5 – Выберите отделку интерьера	58
Двигатели Ingenium	12	Шаг 6 – Выберите опции и аксессуары Jaguar Gear	66
Технологии эффективности	15	<b>ТЕХНИЧЕСКАЯ ИНФОРМАЦИЯ</b>	74
<b>ТЕХНОЛОГИИ</b>		<b>ПОДРАЗДЕЛЕНИЕ SPECIAL VEHICLE OPERATIONS</b>	76
Мультимедиа	19	<b>МИР JAGUAR</b>	78
Возможности связи	20		
Аудиосистема	24		
Системы помощи водителю	26		
Эффективные технологии	28		
<b>БЕЗОПАСНОСТЬ</b>			
Безопасность и надежность	30		
<b>ПРАКТИЧНОСТЬ</b>			
Место для всего необходимого	34		
Практичный дизайн	37		
Возьмите все необходимое с собой	38		

НА ИЗОБРАЖЕНИИ СЛЕВА: E-PACE В ВЕРСИИ FIRST EDITION ЦВЕТА CALDERA RED (ЗАВИСИТ ОТ РЫНКА СБЫТА) ПРЕДСТАВЛЕНЫ АВТОМОБИЛИ JAGUAR ИЗ ОБЩЕГО МОДЕЛЬНОГО РЯДА. СПЕЦИФИКАЦИИ, ОПЦИИ И ИХ ДОСТУПНОСТЬ ЗАВИСЯТ ОТ РЫНКА. УТОЧНЯЙТЕ ИНФОРМАЦИЮ У ОФИЦИАЛЬНОГО ДИЛЕРА JAGUAR.



СОДЕРЖАНИЕ	ПЕРСОНАЛИЗАЦИЯ	НАЙТИ ДИЛЕРА
	ТЕСТ-ДРАЙВ В JAGUAR LAND ROVER EXPERIENCE	КОНФИГУРАТОР

## ПРЕДСТАВЛЯЕМ НОВЫЙ JAGUAR E-PACE

Новый E-PACE — это маневренный кроссовер с великолепными ходовыми качествами, дизайном в стиле автомобилей с кузовом купе, рельефным капотом и эффектными задними колесными арками.

Современный интерьер с большим пространством для хранения сразу же выдает принадлежность автомобиля к бренду Jaguar. Находясь в салоне, вы можете воспользоваться широким ассортиментом наших информационно-развлекательных технологий и систем помощи водителю. Новый E-PACE — это компактный кроссовер, созданный в соответствии с особенным видением Jaguar.

### ДЕРЖИТЕ ВСЕ ВАЖНОЕ ПОД РУКОЙ

В E-PACE хватит места для всего необходимого. Благодаря глубокому центральному вещевому ящику и рельефным карманам дверей этот автомобиль отличается большим объемом отсеков для хранения в салоне. Багажное отделение E-PACE шириной 1,3 метра делает процесс погрузки вещей простым и удобным, а опциональная функция сенсорного бесконтактного управления дверью багажного отделения позволяет открывать ее без помощи рук. Опция Activity Key (водонепроницаемый ключ-браслет для доступа в автомобиль) позволяет наслаждаться активным отдыхом, оставив ключ-брелок в салоне, где он будет в полной безопасности.

E-PACE может буксировать прицепы массой до 1800 кг, благодаря чему вы можете взять с собой все необходимое, отправляясь в поездку на выходных. Подробную информацию смотрите на страницах 34-39.

### ЭФФЕКТИВНЫЕ ТЕХНОЛОГИИ

Всемирно известные технологии повышения эффективности Jaguar позволят вам с легкостью справляться с любыми задачами. Чтобы помочь вам чувствовать себя еще увереннее и испытать впечатляющие возможности автомобиля в самых разных ситуациях, интуитивная система полного привода распределяет крутящий момент между передними и задними колесами в соответствии с дорожными условиями. Система активного полного привода Active Driveline<sup>1</sup> позволяет передавать до 100 процентов крутящего момента задней оси на внешнее колесо, чтобы повысить маневренность. E-PACE, наделенный выдающимися ходовыми качествами и изяществом, снабжен полностью независимой многорычажной задней подвеской и системой динамического распределения крутящего момента на колесо, которые снижают недостаточную поворачиваемость на крутых поворотах и повышают курсовую устойчивость. Опциональная система адаптивного управления подвеской Adaptive Dynamics<sup>2</sup> обеспечивает максимальную точность и непревзойденную плавность хода, постоянно отслеживая положение рулевого колеса и движения кузова. Подробную информацию смотрите на страницах 14-15.

### ВПЕЧАТЛЯЮЩИЙ ДИЗАЙН

Благодаря входящим в стандартную комплектацию элегантным светодиодным головным фарам и фирменным задним светодиодным фонарям этот автомобиль притягивает взгляды. Подчеркнуть притягательность E-PACE также помогут опциональные матричные светодиодные головные фары с фирменными дневными ходовыми огнями (ДХО) и 21-дюймовые<sup>3</sup> легкосплавные колесные диски. Неповторимый стиль находит отражение и в отделке ориентированного на водителя интерьера, выполненной из высококачественных материалов премиум-класса. Подробную информацию смотрите на страницах 9–11.



### ДВИГАТЕЛИ INGENIUM

Вы можете выбрать один из двух бензиновых или трех дизельных двигателей Ingenium, каждый из которых гарантирует высокую топливную эффективность, точность управления и маневренность. Один из вариантов — 4-цилиндровый 2,0-литровый дизельный двигатель мощностью 150 л. с. с турбонаддувом в сочетании с полным приводом (AWD). Этот агрегат обеспечит уровень выбросов CO<sub>2</sub> от 147 г/км и расход топлива от 5,6 л/100 км. Вы также можете выбрать более производительный 4-цилиндровый 2,0-литровый бензиновый двигатель мощностью 300 л. с. с турбонаддувом в сочетании с полным приводом (AWD), чтобы развивать скорость до 243 км/ч и разогнаться от 0 до 100 км/ч за 6,4 секунд. Подробную информацию смотрите на страницах 12–13.

### СИСТЕМЫ ПОМОЩИ ВОДИТЕЛЮ И ОБЕСПЕЧЕНИЯ БЕЗОПАСНОСТИ

В перечень стандартных функций помощи водителю, обеспечивающих уверенность и доступ к полезной информации, входят система удержания полосы движения, система контроля степени усталости водителя, камера заднего вида, а также передние и задние датчики парковки. Для оптимальной безопасности мы снабдили E-PACE рядом функций, например, системами динамического контроля устойчивости и помощи при экстренном торможении (EBA). Светодиодные фары создают фокусированный пучок света. Качество освещения максимально приближено к дневному, что помогает с легкостью различать окружающие объекты. Для обеспечения безопасности пешеходов в перечень стандартного оборудования E-PACE также входит подушка безопасности системы защиты пешеходов. Подробную информацию смотрите на страницах 26–27 и 30–32.

<sup>1</sup>Доступно только на автомобилях с двигателями D240 и P300. <sup>2</sup>Недоступно до апреля 2018 года. Недоступно на автомобилях с двигателем D150 или 17-дюймовыми легкосплавными колесными дисками.

<sup>3</sup>Недоступно до апреля 2018 года. Доступно только при установке опциональной системы адаптивного управления подвеской Adaptive Dynamics. Недоступно для автомобилей с двигателем D150.

<sup>4</sup>Стандартное оборудование в составе пакетов опций для S, SE и HSE.

НА ИЗОБРАЖЕНИИ ПРЕДСТАВЛЕН E-PACE В ВЕРСИИ R-DYNAMIC В КОМПЛЕКТАЦИИ SE ЦВЕТА YULONG WHITE С УСТАНОВЛЕННЫМИ ОПЦИЯМИ (ЗАВИСИТ ОТ РЫНКА СБЫТА)



## ДИЗАЙН ЭКСТЕРЬЕР

Спортивный облик Jaguar E-PACE отлично подчеркивает рельефная решетка радиатора из сотовых композитных материалов, обрамленная светодиодными фарами с фирменными дневными ходовыми огнями в форме буквы «J»<sup>1</sup>. Подчеркнуть неповторимый стиль и повысить безопасность в темное время суток помогут передние и задние анимированные указатели поворота, которыми дополнены опциональные матричные светодиодные фары.

Динамичная линия крыши плавно перетекает в спойлер и обрамляет заднее стекло с крутым углом наклона, наделяя E-PACE выразительным профилем и дизайном в стиле автомобилей с кузовом купе. Наружные зеркала снабжены удобной и стильной подсветкой околodверного пространства<sup>2</sup>, которая проецирует на землю яркий логотип Jaguar и делает момент отпирания дверей автомобиля особенным.

Опциональные 20-дюймовые<sup>2</sup> и 21-дюймовые<sup>3</sup> легкосплавные колесные диски подчеркивают спортивный характер E-PACE.

Задние светодиодные фонари выделяют автомобиль на фоне других транспортных средств в темное время суток. Мощные колесные арки придают облику автомобиля большую выразительность. Широкая дверь багажного отделения спроектирована таким образом, чтобы облегчить доступ к его вместительному и универсальному пространству.

<sup>1</sup>Стандартное оборудование для комплектаций S, SE и HSE. <sup>2</sup>Стандартное оборудование для комплектации HSE. <sup>3</sup>Недоступно до апреля 2018 года. Доступно только при установке опциональной системы адаптивного управления подвеской Adaptive Dynamics. Недоступно для автомобилей с двигателем D150.  
НА ИЗОБРАЖЕНИИ: JAGUAR E-PACE В КОМПЛЕКТАЦИИ S ЦВЕТА BORASCO GREY С УСТАНОВЛЕННЫМИ ОПЦИЯМИ (ЗАВИСИТ ОТ РЫНКА СБЫТА)



## ИНТЕРЬЕР

Работая над E-PACE, мы тщательно продумывали каждый элемент интерьера, чтобы сделать любой из них по-настоящему совершенным. Ощущение комфорта дарят все компоненты салона, даже такие детали, как переключатель передач SportShift, который невероятно удобно ложится в вашу ладонь. На трехспицевом рулевом колесе с отделкой кожей размещены кнопки управления самыми важными функциями автомобиля. С ними вы сможете максимально использовать возможности E-PACE. В комплектации R-Dynamic рулевое колесо снабжается подрулевыми лепестками переключения передач цвета Satin Black, подчеркивающими спортивный облик автомобиля.

Уникальный характер E-PACE во многом задают детали — к примеру, эффектное изображение ягуара и его детеныша в углу лобового стекла. Изысканные принты с ягуаром вы также найдете в вещевом ящике и на центральной консоли. В комплектации HSE их органично дополняет анималистичный принт на ремнях безопасности.

Оptionальное зеркало заднего вида с автоматическим затемнением и безрамной конструкцией является стандартным оборудованием для комплектаций S, SE и HSE. Для большего комфорта сбоку от центральной консоли установлен поручень для переднего пассажира. Выберите опциональную фиксированную панорамную стеклянную крышу, чтобы наполнить интерьер вашего E-PACE светом и визуально расширить пространство. Она позволит всем пассажирам любоваться небом, получая незабываемые впечатления.

НА ИЗОБРАЖЕНИИ ПРЕДСТАВЛЕН ИНТЕРЬЕР E-PACE В КОМПЛЕКТАЦИИ S С ОПЦИОНАЛЬНЫМИ СИДЕНЬЯМИ С ОТДЕЛКОЙ КОЖЕЙ WINDSOR ЦВЕТА LIGHT OYSTER, ИНТЕРЬЕРОМ EBONY/LIGHT OYSTER И ОТДЕЛКОЙ ПОТОЛКА ЦВЕТА LIGHT OYSTER



СОДЕРЖАНИЕ	ПЕРСОНАЛИЗАЦИЯ	НАЙТИ ДИЛЕРА
	ТЕСТ-ДРАЙВ В JAGUAR LAND ROVER EXPERIENCE	КОНФИГУРАТОР



## ДИЗЕЛЬНЫЕ ДВИГАТЕЛИ

Все дизельные двигатели Ingenium создаются на базе алюминиевого блока цилиндров с увеличенной высотой нижней части и тонкостенными гильзами из прессованного чугуна для оптимизации массы и прочности. Система непосредственного впрыска топлива высокого давления, регулирование фаз газораспределения и высокоэффективный промежуточный водяной охладитель работают вместе и обеспечивают чистый и выхлоп. Двигатель дополнен турбиной с изменяемой геометрией, которая адаптируется под меняющийся поток отработавших газов, чтобы отработавших газов, чтобы гарантировать высокий крутящий момент при любой частоте вращения, а также стремительное ускорение и снижение провалов тяги.

**D150 С ПОЛНЫМ ПРИВОДОМ**  
**2,0 л | 4 цилиндра | с турбонаддувом**  
**150 л. с. | 380 Н·м | 5.6 л/100 км | 147 г/км**

Оптимизирован для обеспечения непревзойденной топливной экономичности.

**D180 С ПОЛНЫМ ПРИВОДОМ**  
**2,0 л | 4 цилиндра | с турбонаддувом**  
**180 л. с. | 430 Н·м | 5.6 л/100 км | 147 г/км**

Оптимизирован для обеспечения органичного сочетания топливной экономичности и мощности.

- Оптимизированные форсунки точно дозируют подачу топлива в камеру сгорания для достижения максимальной эффективности.

**D240 С ПОЛНЫМ ПРИВОДОМ**  
**2,0 л | 4 цилиндра | с двойным турбонаддувом**  
**240 л. с. | 500 Н·м | 6,2 л/100км | 162 г/км**

Оптимизирован для обеспечения высокой мощности и выдающихся ходовых характеристик.

- Два последовательных турбокомпрессора гарантируют невероятную пиковую мощность и превосходную управляемость на низких скоростях.
- Снабжен системой впрыска под высоким давлением (2200 бар вместо 1800 бар) и топливными форсунками с повышенной скоростью потока. Это позволяет оптимизировать топливную экономичность, уровень выбросов и передачу мощности.
- Система непрерывной регулировки вихревого потока заряжает воздушный поток при работе двигателя на низких оборотах, чтобы улучшить образование смеси дизельного топлива и воздуха с целью оптимизировать процесс сгорания, снизить уровень выбросов и ускорить разогрев.

## ПРОИЗВОДИТЕЛЬНОСТЬ ДВИГАТЕЛИ INGENIUM

Линейка двигателей Ingenium, предлагаемых для Jaguar E-PACE, способна удовлетворить запросы любого водителя – от наслаждения невероятной динамикой и мощностью до плавной комфортной езды с минимальным расходом топлива. Все двигатели оснащены интеллектуальными системами остановки / запуска двигателя «Стоп / Старт» и рекуперативной подзарядки при торможении, которая преобразует кинетическую энергию автомобиля в электрический ток, поступающий в батарею. Это способствует экономии топлива, особенно при движении по городу.

Эти полностью алюминиевые двигатели с пониженными потерями на трение имеют чрезвычайно прочный блок цилиндров и оснащены двумя балансирными валами, которые минимизируют вибрации для максимального комфорта в ежедневных поездках. Интеллектуальная адаптивная система охлаждения двигателя с электронным управлением включается только тогда, когда это необходимо. Благодаря этому расход топлива и уровень выбросов CO<sub>2</sub> сокращаются до минимума.

### ТРАНСМИССИИ

9-ступенчатая автоматическая трансмиссия E-PACE, девять передаточных чисел которой расположены максимально близко, помогает вам выбрать оптимальную передачу, улучшая тем самым эффективность расхода топлива и ускорение. Переключения передач практически незаметны и адаптированы под вашу манеру вождения.



## БЕНЗИНОВЫЕ ДВИГАТЕЛИ

Интеллектуальная система непрерывного управления клапанами двигателя (CVVL) регулирует уровень открытия впускных клапанов, уменьшая потери в системе подачи рабочей смеси. Это позволяет двигателю «дышать» максимально эффективно, оптимизируя мощность и крутящий момент. Система CVVL работает в сочетании с функцией независимого двойного изменения фаз газораспределения (VCT) для невероятной эксплуатационной гибкости. Результат — улучшенная передача мощности и топливная эффективность во всем диапазоне частоты оборотов. Турбокомпрессор со сдвоенными крыльчатками дополнен коллектором, что повышает передачу энергии на турбину, позволяет устранить турбоямы и улучшить отклик двигателя.

**P250 С ПОЛНЫМ ПРИВОДОМ**  
**2,0 л | 4 цилиндра | с турбонаддувом**  
**249 л. с. | 365 Н·м | 7.7 л/100 км | 174 г/км**

Оптимизирован для обеспечения высокой топливной экономичности и превосходной управляемости.

**P300 С ПОЛНЫМ ПРИВОДОМ**  
**2,0 л | 4 цилиндра | с турбонаддувом**  
**300 л. с. | 400 Н·м | 8.0 л/100 км | 181 г/км**

Оптимизирован для обеспечения лучшей производительности во всей линейке.

- Создан на базе 2,0-литрового 4-цилиндрового бензинового двигателя мощностью 249 л. с. с турбонаддувом и дополнен обновленной системой наддува.
- Усовершенствованный турбокомпрессор оборудован компрессором с высокопроизводительной крыльчаткой, которая увеличивает объем подаваемого воздуха на 26%, благодаря чему достигается максимальная мощность.
- Турбокомпрессор со сдвоенными крыльчатками оснащается керамическими шариковыми подшипниками для снижения трения и улучшения отклика двигателя.



ПРИ УХУДШЕНИИ СЦЕПЛЕНИЯ ПЕРЕДНИХ КОЛЕС НА ЗАДНИЕ КОЛЕСА ПОДАЕТСЯ БОЛЬШОЙ КРУТЯЩИЙ МОМЕНТ.

## ТЕХНОЛОГИИ ЭФФЕКТИВНОСТИ

### ПОЛНЫЙ ПРИВОД

Для обеспечения отличных ходовых характеристик в самых разных условиях система полного привода (AWD) контролирует распределение крутящего момента между передней и задней осями с помощью многодисковой муфты с электромеханическим управлением, расположенной в передней части заднего дифференциала. Крутящий момент подается к передней и задней осям так, чтобы обеспечить максимальное сцепление с поверхностью всех четырех колес. На скользких поверхностях, таких как трава или снег, крутящий момент оптимально распределяется между колесами передней и задней осей, что позволяет добиться максимально возможного тягового усилия. В экстремальных условиях, когда контакт с поверхностью есть только на передних или задних колесах, до 100% крутящего момента подается к противоположной оси для повышения сцепления. Система полного привода совмещена с электронной противобуксовочной системой (ETC), чтобы гарантировать надежность даже в самых сложных условиях.

### СИСТЕМА АКТИВНОГО ПОЛНОГО ПРИВОДА ACTIVE DRIVELINE

Система активного полного привода Active Driveline<sup>1</sup> обеспечивает великолепное сцепление, устойчивость и степень контроля над автомобилем даже в экстремальных условиях. Система активного полного привода Active Driveline может полностью перекрыть подачу крутящего момента к задним колесам при вождении в обычных условиях, чтобы повысить эффективность, и автоматически подключить задний привод в течение 300 миллисекунд при необходимости задействовать систему полного привода. В случае необходимости обе задние муфты полностью блокируются, чтобы добиться такого же эффекта, как и при обычной блокировке заднего дифференциала — повышения устойчивости автомобиля для расширения его возможностей.

Система активного полного привода Active Driveline также оптимизирует сцепление и маневренность и позволяет ощутить преимущества заднего привода, передавая до 100% крутящего момента на задний мост и распределяя его между задними колесами. Многодисковые муфты с гидравлическим управлением установлены на задних приводных валах. Муфты контролируются независимо друг от друга и передают оптимальный крутящий момент на каждое колесо в соответствии с измеренной скоростью вращения колес, положением дроссельной заслонки, углом поворота рулевого колеса и креном кузова. Чтобы вы всегда контролировали ситуацию, на специальном дисплее сенсорного экрана отображается вся важная информация.

### СПЕЦИАЛЬНЫЙ РЕЖИМ ДЛЯ СТАРТА НА СКОЛЬЗКОЙ ПОВЕРХНОСТИ LOW TRACTION LAUNCH

Специальный режим для старта на скользкой поверхности Low Traction Launch распределяет крутящий момент при трогании с места на скользких поверхностях, таких как мокрая трава, снег и лед, чтобы добиться оптимального сцепления. Система работает, пока автомобиль не разгонится до 30 км/ч, после чего E-PACE автоматически переключается на выбранный режим вождения.

### СИСТЕМА АДАПТАЦИИ К ДОРОЖНОМУ ПОКРЫТИЮ (ASPC)

Система адаптации к дорожному покрытию (ASPC) — это инновационная система, которая позволяет вам выбрать определенную скорость движения и поддерживать ее в сложных дорожных условиях, например, во время езды по грязи, мокрой траве, льду и снегу. Работая по принципу круиз-контроля, эта система активируется на скорости от 3,6 до 30 км/ч, позволяя сосредоточиться на маневрах и поиске оптимальной траектории при преодолении препятствия.

СПЕЦИАЛЬНЫЙ РЕЖИМ ДЛЯ СТАРТА НА СКОЛЬЗКОЙ ПОВЕРХНОСТИ LOW TRACTION LAUNCH

СИСТЕМА АДАПТАЦИИ К ДОРОЖНОМУ ПОКРЫТИЮ (ASPC)



<sup>1</sup>Доступно только на автомобилях с двигателями D240 и P300.  
НА ИЗОБРАЖЕНИИ ПРЕДСТАВЛЕН ИНТЕРЬЕР E-PACE В ВЕРСИИ FIRST EDITION ЦВЕТА CALDERA RED



СИСТЕМА ДИНАМИЧЕСКОГО РАСПРЕДЕЛЕНИЯ КРУТЯЩЕГО МОМЕНТА НА КОЛЕСО ПОДАЕТ ТОРМОЗНОЕ УСИЛИЕ, ЧТОБЫ ОТДЕЛЬНО ЗАМЕДЛИТЬ ПЕРЕДНЕЕ И ЗАДНЕЕ ВНУТРЕННИЕ КОЛЕСА, СНИЖАЯ НЕДОСТАТОЧНУЮ ПОВОРАЧИВАЕМОСТЬ

### ШАССИ И ДИНАМИКА

Шасси E-PACE спроектированы таким образом, чтобы обеспечивать превосходную маневренность, плавность и великолепные ходовые характеристики на трассе. Алюминиевые компоненты шасси повышают жесткость, улучшают эксплуатационные характеристики подвески и снижают неподрессорную массу. E-PACE оснащен современной полностью независимой многорычажной задней подвеской, обеспечивающей неизменный комфорт во время поездок. Система динамического распределения крутящего момента на колесо обеспечивает контролируемое независимое торможение передних и задних колес, расположенных ближе к центру поворота, что снижает недостаточную поворачиваемость и гарантирует высокую маневренность при прохождении даже самых сложных виражей.

### ПОДВЕСКА С ТЕХНОЛОГИЕЙ ADAPTIVE DYNAMICS

Подвеска с технологией Adaptive Dynamics<sup>1</sup> обеспечивает максимальную точность и непревзойденную плавность хода, постоянно отслеживая положение рулевого колеса и движения кузова. Для этого система непрерывно анализирует ускорение, рулевое управление, работу педалями акселератора и тормоза. Амортизаторы с электронным управлением регулируются 100 раз в секунду для оптимизации настроек подвески и обеспечения баланса комфорта, маневренности и плавности хода в любой момент времени.

### ДИНАМИЧЕСКИЙ РЕЖИМ И СИСТЕМА ДИНАМИКИ С ИЗМЕНЯЕМЫМИ НАСТРОЙКАМИ

Динамический режим позволяет E-PACE еще ярче проявлять свой спортивный характер. Переключение передач осуществляется быстрее и на более высоких оборотах двигателя, а в ручном режиме отключается функция автоматического переключения передач. Кроме того, ускорен отклик и увеличена жесткость амортизаторов<sup>2</sup> и рулевого колеса. Приборная панель E-PACE и опциональная регулируемая подсветка интерьера немедленно загораются красным.

Система динамики с изменяемыми настройками<sup>3</sup> позволяет вам регулировать динамический режим автомобиля E-PACE в соответствии с вашими предпочтениями и ситуацией на дороге. С помощью сенсорного экрана можно регулировать настройки ходовых характеристик, выбрав динамичный или стандартный режим. С помощью системы динамики с изменяемыми настройками вы можете настроить динамический режим, задав нужную вам комбинацию быстродействия, характера переключения передач, жесткости рулевого управления и подвески<sup>2</sup>.

ПОДВЕСКА С ТЕХНОЛОГИЕЙ ADAPTIVE DYNAMICS

ДИНАМИЧЕСКИЙ РЕЖИМ И СИСТЕМА ДИНАМИКИ С ИЗМЕНЯЕМЫМИ НАСТРОЙКАМИ



<sup>1</sup>Недоступно до апреля 2018 года. Недоступно на автомобилях с двигателем D150 или 17-дюймовыми легкосплавными колесными дисками.

<sup>2</sup>При выборе с подвеской с технологией Adaptive Dynamics. <sup>3</sup>Недоступно для автомобилей с двигателем D150.

НА ИЗОБРАЖЕНИИ ПРЕДСТАВЛЕН ИНТЕРЬЕР E-PACE В ВЕРСИИ FIRST EDITION ЦВЕТА CALDERA RED



## ТЕХНОЛОГИИ МУЛЬТИМЕДИА

Каждый автомобиль E-PACE оборудован информационно-развлекательной системой InControl Touch Pro, обеспечивающей доступ к необходимой информации и мультимедиа. Эта система использует новейшие интуитивно понятные технологии, позволяя всем пассажирам автомобиля получить максимум удовольствия от поездки.



### INCONTROL TOUCH PRO

Стандартный 10-дюймовый сенсорный экран на центральной консоли реагирует на прикосновения пальцами и поддерживает воспроизведение мультимедийного контента. Система Touch Pro с быстрым откликом и голосовым управлением делает работу с функциями и элементами салона удобнее. Интерактивная боковая панель облегчает работу в режиме многозадачности. Система InControl Touch Pro может быть дополнена пакетом опций Connect Pro.



### ВИРТУАЛЬНАЯ ПРИБОРНАЯ ПАНЕЛЬ

Опциональная 12,3-дюймовая виртуальная приборная панель<sup>1</sup> способна принимать и отображать подробные данные и показывать информацию о развлекательных системах и системах безопасности, включая навигационные данные, телефон и мультимедийные материалы. Благодаря высокому разрешению дисплея изображения отличаются высокой четкостью, а передовой процессор обеспечивает отличное качество движущихся графических изображений. Чтобы помочь вам быстро добраться в пункт назначения, опциональная навигационная система Pro дополнена полноэкранным режимом просмотра и трехмерными картами.



### ПРОЕКЦИОННЫЙ ДИСПЛЕЙ НА ЛОБОВОЕ СТЕКЛО

Опциональный проекционный дисплей позволяет выводить на лобовое стекло ключевые данные, например, скорость, выбранную передачу и указания системы навигации<sup>2</sup>, чтобы вы могли не отрывать взгляд от дороги. Четкие полноцветные графические изображения высокого разрешения помогут с легкостью получать данные о действиях водителя и прочую информацию. Дисплей может отображать данные с экрана системы Touch Pro, включая мобильные и мультимедийные, например, название прослушиваемого трека. Функция может быть активирована или выключена водителем.

<sup>1</sup>Доступно для комплектации HSE или в качестве отдельной опции. <sup>2</sup>При наличии навигационной системы Pro.

НА ИЗОБРАЖЕНИИ СЛЕВА: E-PACE В КОМПЛЕКТАЦИИ S С ОПЦИОНАЛЬНЫМИ СИДЕНЬЯМИ С ОТДЕЛКОЙ КОЖЕЙ WINDSOR ЦВЕТА LIGHT OYSTER, ИНТЕРЬЕРОМ EBONY/LIGHT OYSTER И ОТДЕЛКОЙ ПОТОЛКА ЦВЕТА LIGHT OYSTER



СОДЕРЖАНИЕ

ПЕРСОНАЛИЗАЦИЯ

НАЙТИ ДИЛЕРА

ТЕСТ-ДРАЙВ В JAGUAR LAND ROVER EXPERIENCE

КОНФИГУРАТОР

## ВОЗМОЖНОСТИ СВЯЗИ

InControl — это набор стандартных и опциональных функций для Jaguar, который помогает вам оставаться на связи со своим автомобилем и внешним миром в атмосфере комфорта и безопасности. Мы предлагаем широкий ассортимент доступных наборов и опций. Даже если вы находитесь далеко от автомобиля, ряд мобильных приложений позволит воспользоваться некоторыми из функций InControl на расстоянии. С ними управлять Jaguar будет еще удобнее.

Выполните поиск по запросу «Jaguar E-PACE» на сайте [jaguar.ru](http://jaguar.ru), чтобы активировать свою учетную запись.

## СТАНДАРТНОЕ ОБОРУДОВАНИЕ

### ТОЧНОЕ СЕНСОРНОЕ УПРАВЛЕНИЕ

Точный сенсор позволяет быстро получать необходимую информацию. Сенсорный экран реагирует на привычные для владельцев планшетов и смартфонов движения, позволяя масштабировать и панорамировать изображения.

### ПЕРСОНАЛИЗИРУЕМАЯ ГЛАВНАЯ СТРАНИЦА

Вы можете настраивать главные страницы удобным для себя образом. Более 60 ярлычков и виджетов помогут вам всегда держать на виду наиболее популярные функции.

### ИНТЕРАКТИВНАЯ БОКОВАЯ ПАНЕЛЬ

Наличие нескольких панелей позволяет вам контролировать сразу несколько процессов. Например, вы можете включить навигационную систему в главном окне и вывести на боковую панель органы управления телефоном. Для переключения между панелями нужно просто провести по экрану вверх или вниз.

### МУЛЬТИМЕДИА

С помощью сенсорного экрана можно управлять разными мультимедийными функциями. Подключите устройство к системе и просматривайте доступные на нем плейлисты и аудиотреки, фильтруя их по исполнителю, жанру или названию альбома. Вы можете создать список песен, которые хотите прослушать, а также в любой момент его обновить.

### УЛУЧШЕННЫЙ ТЕЛЕФОННЫЙ ИНТЕРФЕЙС

Вы можете позвонить по любому из избранных номеров телефона одним нажатием на экран. Кроме того, вам доступны дополнительные функции, такие как прямой доступ к голосовой почте, совершение конференц-звонков и интеграция с главным экраном.

### ФУНКЦИЯ РАСПОЗНАВАНИЯ ГОЛОСА

Для E-PACE доступна интеллектуальная функция распознавания голоса, которая позволяет выполнять разнообразные действия, не отвлекаясь от управления автомобилем. Например, вы можете дать команду: «Настроить на частоту 97,9» или «Позвонить домой».



### REMOTE<sup>1</sup>

Приложение Remote предоставляет информацию о вашем автомобиле и позволяет вам контролировать его дистанционно. Это приложение совместимо с большинством смартфонов, Android Wear™ или Apple Watch® и позволяет использовать следующие функции:

- Дистанционное отпирание/запирание. Открывайте и закрывайте двери дистанционно одним нажатием кнопки. Просто нажмите кнопку запирания на экране безопасности автомобиля в приложении Remote для смартфона, и система заблокирует замки дверей, активирует сигнализацию, сложит наружные зеркала<sup>2</sup> и закроет окна. Нажмите кнопку отпирания, и зеркала будут разложены, головные фары включены, а аварийные огни дважды моргнут.

- Дистанционное управление климат-контролем. Подготовьте ваш E-PACE, активировав подогрев или охлаждение салона, и вы, и ваши пассажиры сможете наслаждаться комфортом с первой секунды пребывания в автомобиле.

- Звуковая/световая сигнализация. Эта функция позволяет активировать аварийные огни вашего Jaguar, включить головные фары и подать звуковой сигнал, чтобы помочь вам найти автомобиль на переполненной парковке.

- Контроль маршрута. Эта дополнительная функция может автоматически регистрировать данные о вашей поездке, включая маршрут и пройденное расстояние. Информацию можно затем направить на электронную почту, чтобы рассчитать затраты, или импортировать в таблицу.

- Контроль состояния автомобиля. Проверьте текущий уровень топлива и запас хода, узнайте, закрыты ли окна и запорты ли двери. Найдите, где припаркован автомобиль, следуя навигационным указаниям.

**Оптимизированная служба помощи на дорогах Jaguar Optimised Assistance.** Вы можете напрямую связаться с командой службы помощи Jaguar, нажав кнопку на потолочной консоли или на экране помощи в приложении InControl Remote для смартфона.

**Экстренный вызов помощи SOS Emergency Call.** Если вы попали в более серьезную аварию, функция экстренной помощи автоматически свяжет вас с командой быстрого реагирования, которая оповестит экстренные службы, предоставив им информацию о вашем местоположении.

<sup>1</sup>Приложение Remote включает в себя услуги, требующие подписки. По истечении срока действия подписку можно продлить. Для этого обратитесь к вашему дилеру Jaguar.

<sup>2</sup>Доступен при наличии навигационной системы Navigation Pro.

Приложения InControl Apps необходимо скачать в магазине Apple / Android.

Доступность функций и опций системы InControl зависит от рынка. Информацию о наличии и полных условиях для вашей страны уточняйте у местного дилера Jaguar. Информация о технологии InControl и ее внешний вид, представленный на изображениях, включая оформление экрана и последовательности действий, могут быть изменены в зависимости от версии программного обеспечения, обновлений и других системных/визуальных настроек, связанных с выбором различных опций. Покрытие мобильной сети не гарантируется повсеместно.



СОДЕРЖАНИЕ

ПЕРСОНАЛИЗАЦИЯ

НАЙТИ ДИЛЕРА

ТЕСТ-ДРАЙВ В JAGUAR LAND ROVER EXPERIENCE

КОНФИГУРАТОР

## ОПЦИИ

### НАВИГАЦИОННАЯ СИСТЕМА PRO

Навигационная система Incontrol Touch Pro является стандартным оборудованием для комплектаций S, SE и HSE. Она позволяет сохранять избранные точки назначения, отображать двух- и трехмерные карты, масштабировать и панорамировать изображение. Функционал системы InControl Touch Pro можно расширить с помощью пакета опций Connect Pro.

### ПАКЕТ ОПЦИЙ CONNECT PRO<sup>2</sup>

Пакет опций Connect Pro включает в себя точку доступа Wi-Fi и систему Pro Services.

Он был специально разработан, чтобы упростить управление системами как из салона, так и дистанционно, и гарантировать вам и вашим пассажирам настоящее удовольствие от путешествия.

#### Wi-Fi

Точка доступа Wi-Fi обеспечивает доступ к сети интернет и позволяет, находясь в салоне, подключать до восьми беспроводных устройств одновременно. Пассажиры могут воспользоваться беспроводной сетью, чтобы найти необходимую информацию, поработать, пообщаться с друзьями в социальных сетях и развлечь себя в путешествии.

### СИСТЕМА INCONTROL PRO SERVICES

• Функция отслеживания дорожной обстановки в режиме реального времени анализирует информацию, чтобы предоставить вам наиболее точные данные о ситуации на дорогах на пути к заданному вами месту назначения.

• Поиск онлайн. Где бы вы ни находились, вы можете выполнить поиск объектов неподалеку. Система предоставляет доступ к проверенной информации о точках назначения, рекомендациям и комментариям от путешественников, уже в них побывавших.

• Планирование маршрутов и прокладка маршрутов от двери до двери. Прежде чем отправиться в путь, используйте приложение Route Planner или онлайн-портал, чтобы найти и сохранить местоположение или задать точку назначения. Приложение использует облако для автоматической передачи информации о вашем местоположении в навигационную систему автомобиля. Припаркуйте автомобиль и воспользуйтесь приложением Route Planner. Оно проложит маршрут до вашей точки назначения, фактически от двери до двери, также предоставив информацию о доступном общественном транспорте.

• Информирование о времени прибытия. Сообщите приблизительное время прибытия, рассчитанное навигационной системой, чтобы ожидающие вас люди знали, когда вы приедете. Если вы опаздываете, функция информирования о времени прибытия может автоматически сообщать о последних изменениях с помощью текстовых сообщений или по электронной почте, не дожидаясь ваших действий.

• Вид со спутника. Чтобы осмотреться на местности, просто переключитесь в режим

• Режим Commute Mode позволяет системе запоминать ваши маршруты и автоматически, не требуя ввода конечного пункта, прогнозировать продолжительность поездки, используя интерактивные сведения о дорожном движении и статистические данные. Система анализирует ваши привычные маршруты и рекомендует самый быстрый путь. Функция может быть активирована или выключена водителем.

• Сервис с информацией о ближайших парковках. При приближении к месту назначения вы можете посмотреть, где припарковать автомобиль. Просто нажмите на выбранную вами парковку, и навигационная система изменит маршрут, чтобы привести вас прямо к ней.

• Планирование маршрутов онлайн. На пути к месту назначения система отслеживает дорожную обстановку в режиме реального времени и учитывает архивные данные за прошлые дни, собранные в то же время суток, чтобы предложить вам оптимальный маршрут.

• Дорожные камеры предупреждает об аварийно-опасных участках, где установлены дорожные камеры.

### ПАКЕТ ОПЦИЙ SMARTPHONE<sup>2</sup>

Пакет опций Smartphone помогает вам пользоваться смартфоном в автомобиле без ущерба для безопасности, передавая изображение с дисплея на экран информационно-развлекательной системы E-PACE. Пакет опций Smartphone с технологией InControl Apps от Jaguar позволяет управлять оптимизированными для автомобиля приложениями для смартфонов Android™ или Apple®, такими как «Контакты», «Календарь» и «Музыка», с помощью сенсорного экрана автомобиля. Для этого вам потребуется подключить мобильный телефон с помощью кабеля USB. Вы также можете загружать приложения других разработчиков, еще больше расширяя перечень доступных опций. В число приложений входят:

• Spotify<sup>1</sup> – это органично интегрированное приложение открывает доступ более чем к 30 миллионам песен. Функционал не отличается от приложения Spotify для смартфона: вы можете искать треки и радиостанции, просматривать рекомендации, создавать плейлисты и получать доступ к музыке в режиме офлайн. Для использования этого приложения вам нужно войти в созданный на сайте Spotify аккаунт уровня Free или Premium.

• Tile<sup>3</sup> – поможет быстро найти предметы, которые лежат не на своих местах. Установите крошечный Bluetooth-трекер от Tile на ваши ключи, бумажник или сумку. Интуитивно понятное приложение Tile поможет вам найти их. Доступ к приложению осуществляется в любой момент времени через сенсорный экран вашего автомобиля. Так вы сможете убедиться, что взяли все необходимое, прежде чем отправиться в путь.



Приложения InControl Apps необходимо скачать в магазине Apple / Android.

Доступность функций и опций системы InControl зависит от рынка. Информацию о наличии и полных условиях для вашей страны уточните у местного дилера Jaguar. Информация о технологии InControl и ее внешний вид, представленный на изображениях, включая оформление экрана и последовательности действий, могут быть изменены в зависимости от версии программного обеспечения, обновлений и других системных/визуальных настроек, связанных с выбором различных опций. Покрытие мобильной сети не гарантируется повсеместно.

<sup>1</sup>Приложение Spotify недоступно для российского рынка. Проверьте доступность в App Store и Google Play. <sup>2</sup>Стандартное оборудование для комплектаций S, SE и HSE. <sup>3</sup>Bluetooth трекеры Tile необходимо приобретать отдельно. © 2016 Бренд Tile Inc. и дизайн устройств Tile принадлежат компании Tile, Inc.

iPhone® является товарным знаком Apple Inc., зарегистрированным в США и других странах.

Для проверки совместимости с iPhone обратитесь к местному дилеру Jaguar.

ВВЕДЕНИЕ

ДИЗАЙН

ПРОИЗВОДИТЕЛЬНОСТЬ

ТЕХНОЛОГИИ

БЕЗОПАСНОСТЬ

ПРАКТИЧНОСТЬ

МИР JAGUAR

# АУДИОСИСТЕМА

Салон автомобиля — отличное место, чтобы насладиться любимой музыкой, и Jaguar E-PACE позволяет выбрать одну из трех аудиосистем, каждая из которых обеспечит качественное звучание:



## АУДИОСИСТЕМА JAGUAR

Шесть динамиков аудиосистемы обеспечивают великолепное качество звука.

## АУДИОСИСТЕМА MERIDIAN™<sup>1</sup>

Благодаря выверенному размещению 10 динамиков и двухканального сабвуфера нам удалось добиться высочайшей достоверности звучания с кристально чистыми высокими частотами и полновесным, глубоким басом.

## АУДИОСИСТЕМА MERIDIAN SURROUND SOUND<sup>2</sup>

Использование технологии Trifield™ и размещение в салоне 15 передних, боковых и задних динамиков и двухканального сабвуфера позволило нам добиться настолько чистого и объемного звучания, что вы легко сможете представить себя на живом выступлении своего любимого исполнителя. Технология Trifield, доступная только для аудиосистем Meridian, великолепно комбинирует центральные, объемные, левые и правые каналы и обеспечивает непревзойденное качество звука для всех пассажиров.

## MERIDIAN

Учрежденная в 1977 году в Кембриджшире (Англия) компания Meridian, партнер Jaguar Land Rover, является разработчиком многих инновационных устройств для автомобильных аудиосистем, включая активные динамики и первый в мире цифровой процессор пространственного звучания. Сотрудничество с Meridian стало гарантией первоклассного звучания в салоне Jaguar E-PACE. Фирменная технология коррекции звукового поля Meridian Cabin Correction позволяет устранить нежелательные призвуки и резонансы, возникающие из-за особенностей формы салона. Благодаря современным технологиям мы можем быть уверены, что ритм, такт и размер любого музыкального отрывка будут ровно такими, какими их задумывал автор, поэтому водитель и пассажиры могут наслаждаться непревзойденно качественным звучанием.

	УНИКАЛЬНАЯ ТЕХНОЛОГИЯ MERIDIAN	ДИНАМИКОВ	ВАТТ
АУДИОСИСТЕМА JAGUAR	НЕДОСТУПНА	6	125
АУДИОСИСТЕМА MERIDIAN™		11	380
АУДИОСИСТЕМА MERIDIAN™ SURROUND SOUND		15	825



## ЦИФРОВАЯ ОБРАБОТКА СИГНАЛА

Синхронизирует работу всех компонентов, заставляя аудиосистему работать как единое целое. Это позволяет добиться эффективности, сравнимой с работой динамиков значительно большего размера.



## ТЕХНОЛОГИЯ КОРРЕКЦИИ ЗВУКОВОГО ПОЛЯ MERIDIAN CABIN CORRECTION

Сложный алгоритм технологии Meridian Cabin Correction адаптирует звучание в соответствии с акустическими свойствами салона E-PACE.



## ПОДАВИТЕЛЬ ЦИФРОВОГО ШУМА MERIDIAN DIGITAL DITHER SHAPING

Для сохранения высокого качества музыкальные записи конвертируются в цифровой формат. Подавитель цифрового шума Meridian Digital Dither Shaping позволяет преобразовать цифровой сигнал без помех и потери качества аудиозаписи. Результат — непревзойденное звучание, пробуждающее те же чувства, что и оригинальная запись.



## ТЕХНОЛОГИЯ TRIFIELD

Trifield, эксклюзивная технология Meridian, обеспечивает идеальный баланс центрального, правого и левого каналов с каналами спецэффектов, создавая безукоризненное трехмерное звуковое пространство для всех пассажиров.

<sup>1</sup>Стандартное оборудование для комплектаций SE и HSE. <sup>2</sup>Опционально.

Meridian является зарегистрированным товарным знаком компании Meridian Audio Ltd. Trifield и устройство «Three fields» являются зарегистрированным товарным знаком компании Trifield Productions Ltd. Функции и их доступность могут отличаться в зависимости от спецификации автомобиля и рынка сбыта.

# СИСТЕМЫ ПОМОЩИ ВОДИТЕЛЮ

## ПРОЦЕСС УПРАВЛЕНИЯ СТАНЕТ ПРОЩЕ

Целый ряд инновационных технологий, стандартных, опциональных или доступных в составе пакетов, поможет управлять автомобилем как в условиях города, так и на шоссе, обеспечивая повышенную безопасность для вас и ваших пассажиров. Какую бы из них вы ни выбрали, вы убедитесь, что все функции созданы обеспечивать вам удовольствие от вождения.

Для получения дополнительной информации выполните поиск по запросу «Системы помощи водителю Jaguar E-PACE» на сайте [jaguar.ru](http://jaguar.ru).



Адаптивный круиз-контроль с функцией помощи при движении в плотном потоке

## СТАНДАРТНОЕ ОБОРУДОВАНИЕ

- Система экстренного торможения (см. стр. 30)
- Система удержания полосы движения определяет незапланированный выход автомобиля за ее пределы и аккуратно подруливает назад.
- Система контроля степени усталости водителя отслеживает ваше состояние за рулем и своевременно оповещает вас, рекомендуя остановиться и отдохнуть.
- Круиз-контроль и ограничитель скорости
- Передние и задние датчики парковки
- Камера заднего вида

### ПАКЕТ ОПЦИЙ DRIVE<sup>1</sup>

Ваши путешествия будут более комфортными и безопасными. В пакет опций Drive входят следующие функции:

**Адаптивный круиз-контроль с функцией помощи при движении в плотном потоке**, эффективный и при движении по автомагистрали, и в условиях сложного городского трафика. Он поддерживает заданную водителем дистанцию до впереди идущего транспортного средства, даже если оно меняет скорость или останавливается. Если автомобиль перед вами прекращает движение, ваш автомобиль также плавно затормозит до полной остановки. После возобновления движения транспортного потока нажмите на педаль акселератора, и адаптивный круиз-контроль снова поведет вас за автомобилем впереди автомобилем. Система может быть активирована на скорости свыше 16 км/ч.

**Система экстренного торможения при движении на высоких скоростях** обнаруживает угрозу лобового столкновения с другим транспортным средством и оповещает водителя о необходимости затормозить. Если водитель не предпринимает мер, система задействует тормоза, снижая силу вероятного удара. Система экстренного торможения при движении на высоких скоростях работает на скорости от 10 до 160 км/ч.

**Функция помощи в предотвращении дорожных инцидентов при перестроении** оповестит вас о том, что другие транспортные средства находятся в «слепой» зоне или быстро приближаются к ней. При обнаружении автомобиля функция активирует компактный световой индикатор на наружном зеркале с соответствующей стороны. Если вы движетесь по направлению к препятствию, ваш автомобиль подаст вам световой сигнал, чтобы привлечь внимание к потенциальной угрозе. Если вы продолжите перестраиваться, система рассчитает необходимое усилие и приложит его к рулевому колесу, чтобы безопасно сменить траекторию движения и избежать столкновения.



Система обнаружения приближающихся сзади автомобилей

### ПАКЕТ ОПЦИЙ PARK<sup>2</sup>

Пакет опций Park обеспечивает безопасность при парковке, маневрировании в условиях ограниченного пространства и выезде на дорогу с прилегающей территории, когда обзор могут заслонять здания или другие транспортные средства. В него входят:

**Система обнаружения приближающихся сзади автомобилей**, которая окажется особенно полезной при выезде задним ходом с места для стоянки. Она предупредит вас о приближении других транспортных средств или пешеходов с любой из сторон. Даже если что-то закрывает обзор, вы будете знать о препятствии позади автомобиля, так как система подаст звуковой и световой сигнал.

**Система помощи при парковке** упрощает процесс параллельной и перпендикулярной парковки, выполняя рулевое управление, чтобы разместить автомобиль на доступном пространстве. Просто выберите

подходящую передачу и контролируйте скорость с помощью педалей акселератора и тормоза. Графические изображения и оповещения помогают выполнять маневры. Система помощи при парковке также поможет выехать с парковочного места, взяв все самое сложное на себя.

**Система датчиков парковки по периметру автомобиля** позволит вам уверенно маневрировать в условиях ограниченного пространства. Датчики, расположенные по периметру автомобиля, автоматически активируются при включении «задней» передачи или могут быть активированы вручную, после чего на сенсорный экран выводится графическое изображение вида автомобиля сверху. Изображение на сенсорном экране и звуковые сигналы оповещают, насколько вы приблизились к препятствиям в процессе парковки.



Камера кругового обзора

## ОПЦИЯ

**Система камер кругового обзора<sup>3</sup>** использует четыре цифровые камеры, расположенные по периметру автомобиля, и выводит на сенсорный экран круговой обзор зон вокруг автомобиля, включая вид сверху. На экран одновременно выводятся изображения сразу с нескольких ракурсов, что позволяет вам быстрее и безопаснее припарковаться у обочины или передвигаться в узком пространстве и на перекрестках. Интегрированные камеры также окажутся полезными при буксировке.

<sup>1</sup>Стандартное оборудование для комплектаций SE и HSE. Доступно только при установке опциональных наружных зеркал с подогревом, электроприводом и функцией автоматического затемнения. <sup>2</sup>Стандартное оборудование для комплектаций S, SE и HSE. <sup>3</sup>Доступно только при установке опциональных наружных зеркал с подогревом, электроприводом и функцией автоматического затемнения

НА ИЗОБРАЖЕНИИ: JAGUAR E-PACE В ВЕРСИИ R-DYNAMIC В КОМПЛЕКТАЦИИ SE ЦВЕТА YULONG WHITE С УСТАНОВЛЕННЫМИ ОПЦИЯМИ (ЗАВИСИТ ОТ РЫНКА СБЫТА)

## ЭФФЕКТИВНЫЕ ТЕХНОЛОГИИ

### ЭКОЛОГИЧНАЯ КОНСТРУКЦИЯ

Компания Jaguar Land Rover стремится использовать более экологичные материалы, сокращать количество отходов и потреблять меньше природных ресурсов при производстве автомобилей. Это социально ответственный подход, нацеленный на устойчивое развитие. При проектировании E-PACE учитывался весь жизненный цикл автомобиля. В конце срока службы 85% использованных для его производства материалов могут быть переработаны и повторно использованы, а ресурсная ценность составляет 95%.

При создании E-PACE мы использовали переработанные материалы везде, где это возможно. Каждый автомобиль содержит 10 кг переработанного пластика, что эквивалентно 769 маленьким пластиковым бутылкам для воды. Благодаря использованию в E-PACE вторичных материалов мы сокращаем объем поступающего на свалки пластика более чем на 6290 тонн за весь жизненный цикл автомобиля. К содержащим переработанные пластмассы деталям относятся основание передней консоли, подкрылки и крышки распределительных коробок.

### ЦЕНТР ПРОИЗВОДСТВА ДВИГАТЕЛЕЙ

Специальное производственное предприятие компании Jaguar Land Rover разрабатывает и конструирует все двигатели E-PACE в соответствии с самыми строгими экологическими стандартами (BREEAM Excellent), а на его крыше установлен крупнейший в Великобритании комплекс солнечных батарей. Он включает более 22 600 панелей, способных вырабатывать до 6,2 МВт (этой энергии достаточно для освещения 1600 домов) и обеспечивающих подачу свыше 30% всей расходуемой предприятием электроэнергии. Это позволяет снизить объем выбросов CO<sub>2</sub> более чем на 2400 тонн в год.

### УСОВЕРШЕНСТВОВАННАЯ АЭРОДИНАМИКА

Обтекаемая форма E-PACE направляет поток воздуха вокруг задних колес для снижения вихревого сопротивления. Гладкая панель пола, доведенная до совершенства в ходе многочисленных испытаний, обеспечивает великолепную аэродинамику. 17-дюймовые колесные диски Aero были спроектированы таким образом, чтобы снизить сопротивление воздуха при движении.

Воздухозаборники в нижней части бампера позволяют потоку воздуха огибать передние колеса, направляя его от воздухозаборников переднего спойлера к внутренней части колесной арки, что улучшает аэродинамику и топливную эффективность E-PACE. В верхней и нижней частях решетки радиатора находятся два интеллектуальных активных воздухозаборника, которые открываются при необходимости впустить поток холодного воздуха и закрываются, когда надобность в этом пропадает.

Аэродинамическая накладка под задним бампером помогает направить поток воздуха от автомобиля, чтобы снизить аэродинамическое сопротивление, что, в свою очередь, уменьшает уровень выбросов CO<sub>2</sub>. Также это помогает очищать заднее стекло и фары.

### РЕЖИМ ЕСО

Режим Eсо уменьшает чувствительность дроссельной заслонки и переводит двигатель в более экономичный режим, что способствует сокращению расхода топлива при вождении. Также снижается объем потребления энергии системой климат-контроля и аудиосистемой, что способствует сокращению расхода топлива. На дисплее сенсорного экрана отображается информация об автомобиле и советы по управлению.



НА ИЗОБРАЖЕНИИ ИНТЕРЬЕР АВТОМОБИЛЯ С РЕЖИМОМ ЕСО



## БЕЗОПАСНОСТЬ БЕЗОПАСНОСТЬ И НАДЕЖНОСТЬ

E-PACE создан для оптимальной безопасности. В процессе разработки он был дополнен рядом функций, которые не только обеспечивают активную защиту водителя и пассажиров, но и помогают предотвращать столкновения. Надежный полный привод (AWD) помогает уверенно двигаться вперед, независимо от дорожных и погодных условий.

Для получения дополнительной информации выполните поиск по запросу «Безопасность Jaguar E-PACE» на сайте [jaguar.ru](http://jaguar.ru).

**Система динамического контроля устойчивости (DSC)** отслеживает и корректирует поведение E-PACE для обеспечения максимальной стабильности автомобиля. Система DSC снижает крутящий момент двигателя и задействует тормоза на соответствующих колесах, чтобы откорректировать траекторию движения автомобиля, противодействуя недостаточной или избыточной поворачиваемости.

**Электронная противобуксовочная система (ETC)** оптимизирует устойчивость, контролируя проскальзывание колес. Система ETC снижает крутящий момент, подаваемый к вращающемуся колесу, а затем осуществляет торможение колеса, если это необходимо.

**Система управления крутящим моментом двигателя (EDC)** помогает избежать блокировки колес в результате резкого торможения двигателем на скользкой поверхности. Ее действие заключается в кратковременном увеличении крутящего момента, подаваемого на ведомые колеса.

**Функция плавного старта в гору (HSA)** предотвращает нежелательный откат автомобиля назад в момент начала движения вверх по склону.

**Система контроля торможения в поворотах (CBC)** автоматически регулирует тормозное усилие на каждом колесе, когда водитель нажимает на педаль тормоза в повороте, чтобы добиться максимально возможного сцепления с поверхностью. Эта система предотвращает блокировку и проскальзывание колес автомобиля в описанной ситуации путем приложения разного тормозного усилия к каждому из них.

**Система предотвращения переворачивания (RSC)**, входящая в состав системы динамического контроля устойчивости (DSC), предназначена для снижения вероятности опрокидывания автомобиля, обеспечения высокой маневренности и возможности объезжать препятствия или других участников движения. Она отслеживает параметры движения и величину центробежных сил при маневре, вовремя распознавая риск опрокидывания. В случае такого риска на внешнее к повороту переднее колесо передается тормозное усилие, что уменьшает центробежные силы, угрожающие устойчивости автомобиля.

**Система помощи при экстренном торможении (EBA)** распознает, когда вы резко нажимаете на тормоз, но не прикладываете при этом силы, достаточной для максимально быстрой остановки автомобиля. В таком случае она повышает тормозное усилие с помощью насоса системы ABS, чтобы оперативно остановить автомобиль. Чтобы снизить риск столкновения, система сигнализации об аварийной остановке (ESS) автоматически включает аварийные огни при экстренном торможении.

**Антиблокировочная тормозная система (ABS)** помогает автомобилю сохранять сцепление с дорогой в процессе торможения и предотвращает блокировку колес, обеспечивая функциональность рулевого управления. Система также позволяет сократить тормозной путь.

**Электронная система распределения тормозных усилий (EBD)** автоматически регулирует тормозное усилие на каждой оси, чтобы сократить тормозной путь. При этом сохраняется устойчивость автомобиля и точность рулевого управления.

**Система экстренного торможения** помогает предотвращать столкновения с другими транспортными средствами и пешеходами. При обнаружении потенциальной угрозы лобового столкновения отображается предупреждение. Так вы сможете быстро принять меры, чтобы избежать аварии. Камера в передней части автомобиля отслеживает угрозу лобового столкновения на скорости от 5 до 80 км/ч, а столкновения с пешеходом — от 5 до 60 км/ч. Если опасность столкновения все еще существует, а вы не предпринимаете никаких действий, система активирует тормозную систему, чтобы смягчить последствия возможного удара.

**Система сигнализации об экстренном торможении (EBL)** активирует аварийные огни в случае экстренного торможения, чтобы предупредить водителей автомобилей, следующих за вашим.

СОДЕРЖАНИЕ

ПЕРСОНАЛИЗАЦИЯ

НАЙТИ ДИЛЕРА

ТЕСТ-ДРАЙВ В JAGUAR LAND ROVER EXPERIENCE

КОНФИГУРАТОР

### КРЕПЛЕНИЯ ISOFIX И ПОДУШКИ БЕЗОПАСНОСТИ

Чтобы повысить уровень безопасности, в перечень стандартного оборудования включены две точки крепления ISOFIX для детских кресел, по две с каждой стороны заднего сиденья, и шесть подушек безопасности (для водителя, переднего пассажира, боковые шторки и подушки для защиты грудной клетки).

### ПОДУШКА БЕЗОПАСНОСТИ СИСТЕМЫ ЗАЩИТЫ ПЕШЕХОДОВ И ПРИПОДНИМАЕМЫЙ КАПОТ

При столкновении активируются датчики в бампере и раскрывается находящаяся под капотом подушка безопасности. Затем автоматически приподнимается капот и срабатывает наружная подушка безопасности. Это защищает пешеходов или велосипедистов от удара о лобовое стекло.



### ПРЕДНАТЯЖИТЕЛИ

В случае столкновения преднатяжители ремней безопасности активируются за долю секунды, чтобы защитить вас и членов вашей семьи. При резком снижении скорости поршень, находящийся в катушке ремня безопасности, практически мгновенно натягивает ремень и надежно удерживает водителя и пассажиров на сиденьях.

### КАРКАС БЕЗОПАСНОСТИ

Невероятно надежный стальной каркас безопасности E-PACE представляет собой прочную клетку, которая защищает вас и ваших пассажиров.

НА ИЗОБРАЖЕНИИ ПРЕДСТАВЛЕН ИНТЕРЬЕР E-PACE В ВЕРСИИ R-DYNAMIC В КОМПЛЕКТАЦИИ SE ЦВЕТА YULONG WHITE С УСТАНОВЛЕННЫМИ ОПЦИЯМИ



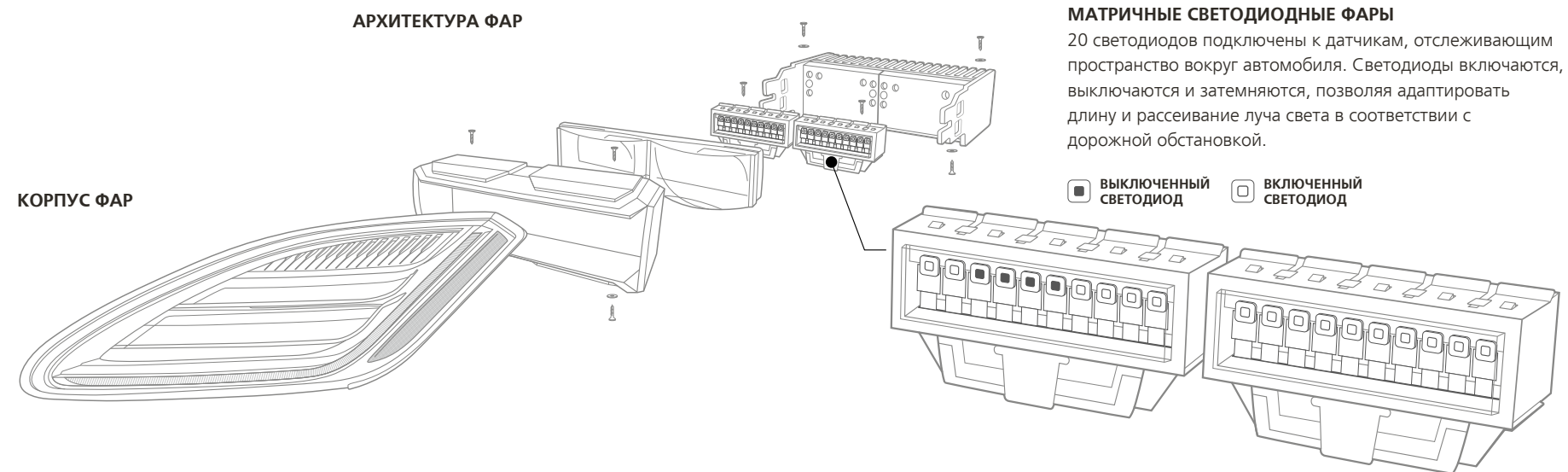
## ЯРКИЙ СВЕТ ФАР, БЕЗОПАСНОЕ ВОЖДЕНИЕ В ТЕМНОЕ ВРЕМЯ СУТОК

Стандартным оборудованием для E-PACE является и полный комплект светодиодных фар. Светодиодные приборы рассчитаны на срок службы, эквивалентный жизненному циклу автомобиля, а также позволяют снизить расход топлива, так как потребляют меньше энергии. Качество освещения максимально приближено к дневному, поэтому вождение в темное время суток становится менее утомительным.

Опциональные осветительные приборы снабжены эффектными фирменными дневными ходовыми огнями<sup>1</sup> (ДХО). Опциональные статичные виражные фары<sup>2</sup> работают на скорости ниже 70 км/ч, освещая участок дороги, на который вы собираетесь свернуть. Управлять автомобилем ночью станет проще благодаря функции автоматического переключения фар дальнего света<sup>3</sup> (АНВА), которая переключается с дальнего света на ближний при обнаружении встречных автомобилей.

Опциональные матрично-светодиодные фары оснащены функцией адаптивной регулировки луча фар. Разделяя основной луч на вертикальные полосы, функция адаптивной регулировки проецирует максимальное количество пучков дальнего света, улучшая обзор. Она также создает «тени» вокруг находящихся впереди участников дорожного движения, предотвращая ослепление водителей. Функция адаптивной регулировки фар также оптимизирует рассеивание света в соответствии с дорожными (будь то городская улица или автострада) и погодными условиями. Для опциональных передних и задних матричных фар доступны анимированные указатели поворота, которые помогут другим водителям быстрее определить направление движения вашего автомобиля.

**Для получения дополнительной информации выполните поиск по запросу «Безопасность Jaguar E-PACE» на сайте [jaguar.ru](http://jaguar.ru).**



<sup>1</sup>Стандартное для комплектаций S, SE и HSE. <sup>2</sup>Стандартное оборудование на автомобилях с матричными светодиодными фарами.

<sup>3</sup>Стандартное оборудование для комплектаций SE и HSE.

НА ИЗОБРАЖЕНИИ: JAGUAR E-PACE В КОМПЛЕКТАЦИИ S ЦВЕТА BORASCO GREY С УСТАНОВЛЕННЫМИ ОПЦИЯМИ (ЗАВИСИТ ОТ РЫНКА СБЫТА)





## ПРАКТИЧНОСТЬ МЕСТО ДЛЯ ВСЕГО НЕОБХОДИМОГО

В Jaguar E-PACE найдется место для всех вещей, которые вы хотели бы взять с собой, ведь его отличает не только практичность, но и вместительные места для хранения. Глубокий отсек на центральной консоли дополнен съемными держателями для стаканов. В него поместятся небольшие планшеты или, например, четыре бутылки объемом 750 мл, сложенные вы сложите их друг на друга. Внутри консоли расположены разъем 12 В и два разъема USB, которые можно использовать для подзарядки электронных устройств. В задней части консоли находятся еще три опциональных разъема USB для пассажиров на задних сиденьях. В основании вещевого ящика предусмотрено специальное приспособление для фиксации планшетов во время зарядки.

Для удобства ваших пассажиров между подстаканниками расположен держатель для смартфона, позволяющий пользоваться телефоном во время его зарядки. Съемная крышка подстаканников с креплением для мобильных устройств отлично подходит для хранения в салоне монет, ключей и других мелочей. В просторном перчаточном ящике можно разместить небольшие предметы, которые вы хотите всегда иметь под рукой. Наконец, глубокие карманы обеих дверей способны вместить самые разнообразные предметы, такие как телефоны, металлические контейнеры и даже 1,5-литровые бутылки с водой.

НА ИЗОБРАЖЕНИИ ПРЕДСТАВЛЕН ИНТЕРЬЕР E-PACE В КОМПЛЕКТАЦИИ HSE С СИДЕНЬЯМИ С ОТДЕЛКОЙ КОЖЕЙ WINDSOR ЦВЕТА LIGHT OYSTER, ИНТЕРЬЕРОМ EBONY/LIGHT OYSTER И ОТДЕЛКОЙ ПОТОЛКА ЦВЕТА LIGHT OYSTER



НА ИЗОБРАЖЕНИИ: JAGUAR E-PACE В КОМПЛЕКТАЦИИ S ЦВЕТА BORASCO GREY С УСТАНОВЛЕННЫМИ ОПЦИЯМИ (ЗАВИСИТ ОТ РЫНКА СБЫТА)



Браслет Activity Key

## ПРАКТИЧНЫЙ ДИЗАЙН

Activity Key, водонепроницаемый ключ-браслет для доступа в автомобиль, будет сопровождать вас в любых приключениях. E-PACE может перевозить прицепы массой до 1 800 кг и снабжен рядом функций, делающих процесс буксировки проще и безопасней.

### БРАСЛЕТ АКТИВІТУ KEY

Опциональный браслет Activity Key позволяет вам наслаждаться любимыми занятиями, оставив ключ от автомобиля в салоне для сохранности. Для большего удобства вы можете надеть браслет Activity Key на запястье. Этот прочный браслет полностью водонепроницаем, а значит вы можете наслаждаться активными видами спорта, от велосипедной прогулки до плавания. Просто расположите Activity Key (водонепроницаемый ключ-браслет для доступа в автомобиль) рядом с датчиком на двери багажного отделения<sup>1</sup>, чтобы закрыть или открыть автомобиль и отключить или повторно включить обычный ключ-брелок.

### ВЫДВИЖНОЕ БУКСИРОВОЧНОЕ УСТРОЙСТВО С ЭЛЕКТРОПРИВОДОМ

Это опциональное устройство легко раскладывается нажатием кнопки в багажном отделении или на сенсорном экране.

### ПРОВЕРКА ФОНАРЕЙ ПРИЦЕПА

Эта функция позволяет последовательно проверить исправность фонарей прицепа, не выходя из автомобиля. Вы можете запустить систему нажатием кнопки в багажном отделении или через сенсорный экран, если в вашем автомобиле установлено опциональное складывающееся буксировочное устройство с электроприводом.



Система Помощи При Присоединении Прицепа

### СИСТЕМА ПОМОЩИ ПРИ ПРИСОЕДИНЕНИИ ПРИЦЕПА

Система помощи при присоединении прицепа<sup>2</sup> в значительной мере облегчает подсоединение прицепа к автомобилю, визуализируя процесс. Она прогнозирует траекторию движения буксировочного шара автомобиля по направлению к буксировочному устройству прицепа и выводит ее на сенсорный экран.

### СИСТЕМА ПОМОЩИ ПРИ ДВИЖЕНИИ ЗАДНИМ ХОДОМ С ПРИЦЕПОМ

Система помощи при движении задним ходом с прицепом<sup>2</sup> рассчитывает траекторию движения прицепа, упрощая управление при движении задним ходом. Прогнозируемые траектории автомобиля и прицепа показываются цветными линиями на сенсорном экране. Чтобы добиться большей точности инструкций вы можете задать ширину своего прицепа.

### СИСТЕМА СТАБИЛИЗАЦИИ ПРИЦЕПА (TSA)

Система стабилизации прицепа (TSA) повышает устойчивость автомобиля при буксировке. Если система TSA регистрирует опасные колебания прицепа, она помогает восстановить контроль над ситуацией, постепенно снижая скорость движения E-PACE за счет уменьшения оборотов двигателя и торможения правых и левых колес по отдельности для гашения колебаний.

<sup>1</sup>Получить дополнительную информацию можно у официального дилера Jaguar.

<sup>2</sup>Стандартное оборудование при заказе буксировочного устройства в сочетании с системой камер кругового обзора.

**СЕНСОРНОЕ БЕСКОНТАКТНОЕ ОТКРЫВАНИЕ ДВЕРИ БАГАЖНОГО ОТДЕЛЕНИЯ**


## ВОЗЬМИТЕ ВСЕ НЕОБХОДИМОЕ С СОБОЙ

Отправляясь в любую поездку, вы легко погрузите в автомобиль весь необходимый багаж, а также сможете с комфортом разместить всех пассажиров в салоне E-PACE.

Если ваши руки заняты, функция сенсорного бесконтактного управления\* позволит вам с легкостью открыть дверь багажного отделения. Просто проведите ногой под задним бампером с любой стороны вашего E-PACE, чтобы открыть или закрыть дверь.

В багажное отделение помещаются предметы шириной до 1,3 метра, благодаря чему вы можете без труда погрузить в E-PACE детскую коляску, положив ее на бок. Объем багажного отделения составляет 577 литров, а значит, в нем свободно поместятся два чемодана среднего размера и три небольшие сумки.

Универсальные сиденья, складывающиеся в пропорции 60/40, позволяют перевозить предметы длиной до 1,5 метров, даже если на заднем сидении расположились один или два пассажира. Чтобы перевезти крупногабаритные грузы, например, упакованную мебель, увеличьте объем багажного отделения до 1 234 литров, полностью сложив задние сиденья. Опциональные направляющие и разделительная сетка помогут оптимизировать пространство багажного отделения и предотвратить падение вещей на задние сиденья.

\*Стандартное оборудование для комплектации HSE или в качестве отдельной опции для других комплектаций.



НА ИЗОБРАЖЕНИИ: JAGUAR E-PACE В КОМПЛЕКТАЦИИ S ЦВЕТА BORASCO GREY С УСТАНОВЛЕННЫМИ ОПЦИЯМИ

ПРАКТИЧНОСТЬ | 39

## КОМПЛЕКТАЦИИ E-PACE

Соберите свой автомобиль на сайте jaguar.ru

Вы можете создать персонально ваш E-PACE, выбрав версию E-PACE или E-PACE R-Dynamic, двигатель, комплектацию цвет кузова и отделки интерьера, колесные диски и другие элементы, придающие автомобилю индивидуальность. Кроме того, вы можете использовать наш онлайн-конфигуратор на сайте jaguar.ru, благодаря которому процесс выбора принесет вам еще больше удовольствие.

### ВЫБЕРИТЕ ВЕРСИЮ

Стр. 42

Познакомьтесь с уникальной версией First Edition, созданной нашими дизайнерами. Информация о ней размещена на странице 42.

Если вы предпочитаете самостоятельно изучить особенности каждой комплектации, на странице 44 вы найдете подробную характеристику версий E-PACE и E-PACE R-Dynamic.

### ВЫБЕРИТЕ ДВИГАТЕЛЬ

Стр. 46

Вы можете выбрать один из эффективных и мощных двигателей — бензиновых или дизельных.

### ВЫБЕРИТЕ КОМПЛЕКТАЦИЮ

Стр. 48

Чтобы не прилагать лишних усилий при выборе опций, вы можете взять за основу одну из комплектаций — S, SE или HSE.

### ВЫБЕРИТЕ ЭКСТЕРЬЕР

Стр. 50

Выразите свою индивидуальность благодаря разнообразным решениям для экстерьера. Это цветовые решения, варианты крыши, пакет опций Black Exterior Pack и колесные диски.

### ВЫБЕРИТЕ ИНТЕРЬЕР

Стр. 58

Выберите удобные сиденья и понравившийся вам вариант отделки салона.

### ВЫБЕРИТЕ ОПЦИИ И АКСЕССУАРЫ JAGUAR GEAR

Стр. 66

Благодаря ассортименту опций вы сможете оснастить автомобиль всем необходимым. Вы также можете выбрать аксессуары, которые установит ваш дилер Jaguar.



СОДЕРЖАНИЕ

ПЕРСОНАЛИЗАЦИЯ

НАЙТИ ДИЛЕРА

ТЕСТ-ДРАЙВ В JAGUAR LAND ROVER EXPERIENCE

КОНФИГУРАТОР

# 1 ВЫБЕРИТЕ КОМПЛЕКТАЦИЮ FIRST EDITION

Специальная версия First Edition, доступная только в течение первого модельного года, включает в себя эксклюзивные дизайнерские решения, такие как лакокрасочное покрытие Caldera Red\* и 20-дюймовые легкосплавные колесные диски Style 6014 с 6 сдвоенными спицами и отделкой Satin Grey Diamond Turned. В число стандартных элементов отделки экстерьера входят пакет опций Black и фиксированная панорамная крыша.

В салоне автомобилей в специальной версии First Edition вы найдете уникальные сиденья с отделкой кожей Windsor цвета Ebony и двойной контрастной прострочкой Flame Red, комплект ковриков и фирменные металлические накладки на пороги. Также стандартными являются превосходная отделка потолка замшей Suedecloth и проекционный дисплей на лобовое стекло.

В специальную версию First Edition входит все оборудование комплектации SE в версии R-Dynamic (см. стр. 45 и 49) и следующие компоненты:

## ЭКСТЕРЬЕР

- Фиксированная панорамная крыша
- Пакет опций Black Exterior Pack
- 20-дюймовые легкосплавные колесные диски Style 6014 с 6 сдвоенными спицами и отделкой Satin Grey Diamond Turned

## ИНТЕРЬЕР

- Комплект ковриков First Edition
- Металлические накладки на пороги с логотипом First Edition
- Сиденья First Edition с отделкой кожей Windsor цвета Ebony (прострочка Flame Red)
- Передние сиденья с регулировкой по 18 параметрам и функцией запоминания настроек
- Отделка потолка замшей Suedecloth цвета Ebony
- Регулируемая подсветка интерьера
- Направляющие в багажном отделении и удерживающие приспособления
- Дополнительные электроразъемы
- Проекционный дисплей на лобовое стекло
- Браслет Activity Key
- Функция сенсорного бесконтактного открывания двери багажного отделения
- Система бесключевого доступа в автомобиль

## ДИНАМИКА

- Система динамики с изменяемыми настройками

Чтобы узнать больше, выполните поиск по запросу «Jaguar E-PACE First Edition» на сайте [jaguar.ru](http://jaguar.ru).

\*Опции, представленные в числе стандартного оборудования First Edition, могут быть доступны в качестве отдельных опций для автомобилей последующих модельных годов.



МОДЕЛЬ

ДВИГАТЕЛЬ

КОМПЛЕКТАЦИЯ

ЭКСТЕРЬЕР

ИНТЕРЬЕР

ОПЦИИ И АКСЕССУАРЫ JAGUAR GEAR

ТЕХНИЧЕСКАЯ ИНФОРМАЦИЯ

ПОДРАЗДЕЛЕНИЕ  
SPECIAL VEHICLE OPERATIONS

# 1 ВЫБЕРИТЕ ВЕРСИЮ

## E-PACE



## СТАНДАРТНОЕ ОБОРУДОВАНИЕ E-PACE

### ЭКСТЕРЬЕР

Хромированные боковые вентиляционные решетки  
Окантовка окон Satin Black  
Наружные зеркала с подогревом  
Лобовое стекло с обогревом  
Подогреваемые форсунки стеклоомывателя  
Стеклоочистители с датчиками дождя  
Сдвоенные насадки на выхлопные трубы<sup>1</sup>  
Задний спойлер  
Обогрев заднего стекла  
Светодиодные головные фары  
Задние светодиодные фары  
Задние противотуманные фары  
Автоматические головные фары  
Функция трехкратного мигания поворотников  
Подсветка околodверного пространства (с помощью Remote) и функция задержки выключения фар

### КОЛЕСНЫЕ ДИСКИ И ШИНЫ

17-дюймовые 10-спицевые легкосплавные колесные диски Style 1005  
Запасное колесо уменьшенного размера со стальным диском  
Система контроля давления в шинах (TPMS)

### ИНТЕРЬЕР

Двухзонный климат-контроль  
Функция стояночного обогрева двигателя и салона с дистанционным управлением  
Вещевой ящик в центральной консоли  
Двойной держатель с крышкой для стаканов в передней части салона  
Центральная консоль с подлокотником  
Солнцезащитные козырьки с зеркалами и встроенной подсветкой  
Вентиляционные отверстия для сидений второго ряда  
Потолочная консоль освещения

### СИДЕНЬЯ И ОТДЕЛКА ИНТЕРЬЕРА

Сиденья с отделкой из ткани  
Передние сиденья с механической регулировкой по 8 параметрам и подогревом  
Отделка потолка материалом Morzine  
Отделка потолка цвета Light Oyster  
Металлические накладки на пороги с логотипом Jaguar  
Задние сиденья, складывающиеся в соотношении 60:40

### ДИНАМИКА

Система адаптации к дорожному покрытию (ASPC)<sup>2</sup>  
Функция плавного старта в гору  
Система JaguarDrive Control  
Система рулевого управления с электроусилителем (EPAS)  
Система распределения крутящего момента на колесо при торможении (TVbV)<sup>3</sup>  
Система динамического контроля устойчивости и противобуксовочная система  
Электрический стояночный тормоз (EPB)  
Специальный режим для старта на скользкой поверхности Low Traction Launch<sup>2</sup>  
Интеллектуальная система остановки / запуска двигателя «Стоп / Старт»  
Кнопка запуска двигателя «Start»

### МУЛЬТИМЕДИЯ

Мультимедийная система Touch Pro с 10-дюймовым сенсорным дисплеем  
Приборная панель с 5-дюймовым дисплеем  
Приложение Remote  
Аудиосистема Jaguar – 125 Вт  
AM/FM-радио  
Динамическая регулировка громкости звука  
Возможность подключения Bluetooth®  
Голосовое управление  
Электророзъемы: 4 разъема с напряжением 12 В и 2 разъема USB для передачи данных и зарядки устройств  
Помощь при вождении в режиме ECO  
Бортовой компьютер

### СИСТЕМЫ ПОМОЩИ ВОДИТЕЛЮ

Экстренное торможение  
Круиз-контроль и ограничитель скорости  
Система контроля степени усталости водителя  
Система удержания полосы движения  
Передние и задние датчики парковки  
Камера заднего вида

### БЕЗОПАСНОСТЬ

Антиблокировочная тормозная система (ABS)  
Подушка безопасности системы защиты пешеходов  
Электронная система распределения тормозных усилий (EBD)  
Система помощи при экстренном торможении (EBA)  
Передние подушки безопасности с датчиком присутствия пассажира  
Боковые подушки безопасности в передней части салона  
Боковые подушки безопасности занавесочного типа по всей длине салона  
Сигнализация с датчиком объема  
Настраиваемое автоматическое запирание дверей  
Крепления ISOFIX на заднем сиденье  
«Детский» замок (электроуправляемая блокировка задних дверей от случайного открытия детьми)  
Напоминание о непристегнутом ремне  
Пассивные подголовники передних сидений

### КОМФОРТ И УДОБСТВО

Выдвижная перегородка багажного отделения  
Эластичный боковой ремень в багажном отсеке  
Подсветка багажного отсека  
Крепления в багажном отсеке  
Крючки в багажном отсеке  
Сетка в багажном отсеке  
Дверь багажного отделения с механическим приводом

## E-PACE R-DYNAMIC S



## ДОПОЛНИТЕЛЬНОЕ СТАНДАРТНОЕ ОБОРУДОВАНИЕ E-PACE R-DYNAMIC S<sup>2</sup>

### ЕСЛИ ВЫБРАНА ВЕРСИЯ R-DYNAMIC S

Отделка экстерьера R-Dynamic (эксклюзивный передний бампер и решетка радиатора с отделкой Gloss Black)  
Рулевое колесо R-Dynamic с отделкой кожей Softgrain и подрулевыми лепестками переключения передач<sup>2</sup>  
Сдвоенные насадки на выхлопные трубы с отделкой Dynamic

Сиденья с отделкой кожей Grained и контрастной прострочкой  
Передние противотуманные фары  
18-дюймовые 5-спицевые легкосплавные колесные диски Style 5048

Боковые вентиляционные решетки с отделкой Satin Chrome  
Решетка радиатора с отделкой Gloss Black и окантовкой Satin Chrome  
Металлические накладки на педали

Металлические накладки на пороги с логотипом R-Dynamic  
Отделка потолка цвета Ebony

<sup>1</sup>Стандартное оборудование для автомобилей с двигателями мощностью 150 л. с. и 180 л. с. <sup>2</sup>См. стр. 49, чтобы ознакомиться с полным перечнем стандартного оборудования.

## 2 ВЫБЕРИТЕ ДВИГАТЕЛЬ

Соберите свой автомобиль на сайте jaguar.ru

### ДИЗЕЛЬНЫЙ ДВИГАТЕЛЬ

#### ТИП ПРИВОДА, МОЩНОСТЬ ДВИГАТЕЛЯ И РАСХОД ТОПЛИВА

ДВИГАТЕЛЬ		D150	D180	D240
Трансмиссия		Автоматическая	Автоматическая	Автоматическая
Тип привода		Полный привод (AWD)	Полный привод (AWD)	Полный привод (AWD)
Максимальная мощность	л. с. / при об/мин	150/3500	180/4000	240/4000
Максимальный крутящий момент	Н·м / при об/мин	380/1750	430/1750	500/1500
Рабочий объем	см <sup>3</sup>	1999	1999	1999
Количество цилиндров		4	4	4
Расположение цилиндров		Рядное	Рядное	Рядное

#### ХОДОВЫЕ ХАРАКТЕРИСТИКИ

Максимальная скорость	км/ч	193	205	224
Разгон от 0 до 100 км/ч	с	10,5	9,3	7,4

#### РАСХОД ТОПЛИВА

Городской цикл	л/100 км	6,5	6,5	7,2
Загородный цикл	л/100 км	5,1	5,1	5,5
Комбинированный цикл	л/100 км	5,6	5,6	6,2
Уровень выбросов CO <sub>2</sub> в городском цикле	г/км	170	170	190
Уровень выбросов CO <sub>2</sub> в загородном цикле	г/км	134	134	146
Уровень выбросов CO <sub>2</sub> в комбинированном цикле	г/км	147	147	162

### БЕНЗИНОВЫЙ ДВИГАТЕЛЬ

#### ТИП ПРИВОДА, МОЩНОСТЬ ДВИГАТЕЛЯ И РАСХОД ТОПЛИВА

ДВИГАТЕЛЬ		P250	P300
Трансмиссия		Автоматическая	Автоматическая
Тип привода		Полный привод (AWD)	Полный привод (AWD)
Максимальная мощность	л. с. / при об/мин	249/5500	300/5500
Максимальный крутящий момент	Н·м / при об/мин	365/1200-4500	400/1200-4500
Рабочий объем	см <sup>3</sup>	1998	1998
Количество цилиндров		4	4
Расположение цилиндров		Рядное	Рядное

#### ХОДОВЫЕ ХАРАКТЕРИСТИКИ

Максимальная скорость	км/ч	230	243
Разгон от 0 до 100 км/ч	с	7,0	6,4

#### РАСХОД ТОПЛИВА

Городской цикл	л/100 км	9,5	9,7
Загородный цикл	л/100 км	6,6	7,0
Комбинированный цикл	л/100 км	7,7	8,0
Уровень выбросов CO <sub>2</sub> в городском цикле	г/км	216	220
Уровень выбросов CO <sub>2</sub> в загородном цикле	г/км	150	158
Уровень выбросов CO <sub>2</sub> в комбинированном цикле	г/км	174	181



Двигатели D240 и P300 предлагаются для комплектаций S, SE или HSE в версии R-Dynamic.  
Официальные данные испытаний по нормативам ЕС. Только для сравнения. Фактические значения могут отличаться от приведенных.



# 3 ВЫБЕРИТЕ КОМПЛЕКТАЦИЮ

S



SE



HSE



R-DYNAMIC S



R-DYNAMIC SE



R-DYNAMIC HSE



	S	SE	HSE
<b>НАРУЖНЫЕ СВЕТОВЫЕ ПРИБОРЫ</b>	Светодиодные головные фары с окантовкой ДХО	Светодиодные головные фары с окантовкой ДХО Функция автоматического переключения фар дальнего света (АНВА)	Светодиодные головные фары с окантовкой ДХО Функция автоматического переключения фар дальнего света (АНВА)
<b>КОЛЕСНЫЕ ДИСКИ</b>	18-дюймовые 9-спицевые колесные диски Style 9008 <b>Если выбрана версия R-Dynamic:</b> 18-дюймовые 5-спицевые колесные диски Style 5048	19-дюймовые 10-спицевые колесные диски Style 1039 <b>Если выбрана версия R-Dynamic:</b> 19-дюймовые 5-спицевые колесные диски Style 5049	20-дюймовые 5-спицевые колесные диски Style 5054 <b>Если выбрана версия R-Dynamic:</b> 20-дюймовые колесные диски Style 5051 со сдвоенными спицами и отделкой Satin Grey Diamond Turned
<b>КОМФОРТ И УДОБСТВО</b>	Зеркало заднего вида с функцией автоматического затемнения Наружные зеркала с подогревом, электроприводом, функциями автоматического затемнения и подсветки околodверного пространства	Зеркало заднего вида с функцией автоматического затемнения Наружные зеркала с подогревом, электроприводом, функциями автоматического затемнения, запоминания настроек и подсветки околodверного пространства Электропривод двери багажного отделения	Зеркало заднего вида с функцией автоматического затемнения Наружные зеркала с подогревом, электроприводом, функциями автоматического затемнения, запоминания настроек и лампами подсветки околodверного пространства Сенсорное бесконтактное открывание двери багажного отделения Система бесключевого доступа в автомобиль
<b>СИДЕНЬЯ</b>	Сиденья с отделкой кожей Grained Передние сиденья с электроприводной регулировкой по 10 параметрам и подогревом <b>Если выбрана версия R-Dynamic:</b> Сиденья с отделкой кожей Grained и контрастной прострочкой	Сиденья с отделкой кожей Grained Передние сиденья с электроприводной регулировкой по 14 параметрам, функцией запоминания настроек и подогревом <b>Если выбрана версия R-Dynamic:</b> Сиденья с отделкой кожей Grained и контрастной прострочкой	Сиденья с отделкой перфорированной кожей Windsor Передние сиденья с электроприводной регулировкой по 18 параметрам, функцией запоминания настроек и подогревом <b>Если выбрана версия R-Dynamic:</b> Сиденья с отделкой перфорированной кожей Windsor и контрастной прострочкой
<b>МУЛЬТИМЕДИЯ</b>	Навигационная система Pro <b>Пакет опций Connect Pro:</b> включает систему Pro Services и точку доступа Wi-Fi <b>Пакет опций Smartphone:</b> включает приложения InControl Apps	Навигационная система Pro <b>Пакет опций Connect Pro:</b> включает систему Pro Services и точку доступа Wi-Fi <b>Пакет опций Smartphone:</b> включает приложения InControl Apps Аудиосистема Meridian™ – 380 Вт	Навигационная система Pro <b>Пакет опций Connect Pro:</b> включает систему Pro Services, и точку доступа Wi-Fi <b>Пакет опций Smartphone:</b> включает приложения InControl Apps Аудиосистема Meridian™ – 380 Вт 12,3-дюймовая виртуальная приборная панель
<b>СИСТЕМЫ ПОМОЩИ ВОДИТЕЛЮ</b>	Система распознавания дорожных знаков с адаптивным ограничителем скорости <b>Пакет опций Park:</b> включает систему датчиков парковки по периметру автомобиля, систему обнаружения приближающихся сзади автомобилей и систему помощи при парковке.	Система распознавания дорожных знаков с адаптивным ограничителем скорости <b>Пакет опций Park:</b> включает систему датчиков парковки по периметру автомобиля, систему обнаружения приближающихся сзади автомобилей и систему помощи при парковке. <b>Пакет опций Drive:</b> включает адаптивный круиз-контроль с функцией помощи при движении в плотном потоке, систему экстренного торможения при движении на высоких скоростях и функцию помощи в предотвращении дорожных инцидентов при перестроении.	Система распознавания дорожных знаков с адаптивным ограничителем скорости <b>Пакет опций Park:</b> включает систему датчиков парковки по периметру автомобиля, систему обнаружения приближающихся сзади автомобилей и систему помощи при парковке. <b>Пакет опций Drive:</b> включает адаптивный круиз-контроль с функцией помощи при движении в плотном потоке, систему экстренного торможения при движении на высоких скоростях и функцию помощи в предотвращении дорожных инцидентов при перестроении.

# 4 ВЫБЕРИТЕ ЭКСТЕРЬЕР

Соберите свой автомобиль на сайте jaguar.ru

## ВЫБЕРИТЕ КРЫШУ



Крыша в цвет кузова  
(стандартное оборудование)



Фиксированная панорамная крыша в цвет кузова  
(опция)



Контрастная крыша цвета Black\*  
(опция)



Контрастная фиксированная панорамная крыша цвета Black\*  
(опция)

## ВЫБЕРИТЕ ЦВЕТ



Кузов цвета Fuji White  
(эмаль)

Крыша цвета Black



Кузов цвета Yulong White  
(металлик)

Крыша цвета Black

\*Недоступно при выборе цвета кузова Santorini Black или Farallon Pearl Black.

НА ИЗОБРАЖЕНИИ ПРЕДСТАВЛЕН ИНТЕРЬЕР E-PACE В ВЕРСИИ R-DYNAMIC В КОМПЛЕКТАЦИИ SE ЦВЕТА YULONG WHITE С УСТАНОВЛЕННЫМИ ОПЦИЯМИ

## 4 ВЫБЕРИТЕ ЭКСТЕРЬЕР

Соберите свой автомобиль на сайте jaguar.ru



Кузов цвета Borasco Grey (металлик)

Крыша цвета Black



Кузов цвета Santorini Black\* (металлик)



Кузов цвета Firenze Red (металлик)

Крыша цвета Black



Farallon Pearl Black\* (премиум-металлик)



Кузов цвета Corris Grey (металлик)

Крыша цвета Black



Кузов цвета Indus Silver (металлик)

Крыша цвета Black



Кузов цвета Caesium Blue (металлик)

Крыша цвета Black



Кузов цвета Silicon Silver (премиум-металлик)

Крыша цвета Black

## 4 ВЫБЕРИТЕ ЭКСТЕРЬЕР

Соберите свой автомобиль на сайте jaguar.ru

### ПАКЕТ ОПЦИЙ BLACK

Пакет опций Black делает облик более выразительным. В него входят решетка радиатора, окантовка решетки радиатора, боковые воздухозаборники и окантовка окон Gloss Black. Дополнить созданный образ помогут опциональные 20-дюймовые легкосплавные колесные диски Style 5051 с 5 сдвоенными спицами и отделкой Gloss Black.



НА ИЗОБРАЖЕНИИ ПРЕДСТАВЛЕН JAGUAR E-PACE В КОМПЛЕКТАЦИИ С ЦВЕТА BORASCO GREY С УСТАНОВЛЕННЫМИ ОПЦИЯМИ

# 4 ВЫБЕРИТЕ ЭКСТЕРЬЕР

Соберите свой автомобиль на сайте jaguar.ru

## ВЫБЕРИТЕ КОЛЕСНЫЕ ДИСКИ

### СТАНДАРТНОЕ ОБОРУДОВАНИЕ



**17-дюймовые 10-спицевые колесные диски STYLE 1005**  
Стандартное оборудование для E-PACE.



**18-дюймовые 9-спицевые колесные диски STYLE 9008**  
Стандартное оборудование для E-PACE S.



**18-дюймовые 5-спицевые колесные диски STYLE 5048**  
Стандартное оборудование для E-PACE R-Dynamic S.



**19-дюймовые 10-спицевые колесные диски STYLE 1039**  
Стандартное оборудование для E-PACE SE.



**19-дюймовые 5-спицевые колесные диски STYLE 5049**  
Стандартное оборудование для E-PACE R-Dynamic SE.



**20-дюймовые 5-спицевые колесные диски STYLE 5054**  
Стандартное оборудование для E-PACE HSE.



**20-дюймовые колесные диски STYLE 5051 с 5 сдвоенными спицами и отделкой SATIN GREY DIAMOND TURNED**  
Стандартное оборудование для E-PACE R-Dynamic HSE.

### ОПЦИИ



**17-дюймовые 10-спицевые колесные диски STYLE 1037\***  
Опция для E-PACE.



**19-дюймовые 5-спицевые колесные диски STYLE 5049 с отделкой SATIN DARK GREY**



**20-дюймовые колесные диски STYLE 5051 с 5 сдвоенными спицами и отделкой GLOSS BLACK**



**21-дюймовые колесные диски STYLE 5053 с 5 сдвоенными спицами и отделкой SATIN GREY DIAMOND TURNED\*\***

\*Доступно только с двигателями D150 и D180.

\*\*Недоступно до апреля 2018 года. Доступно только при установке опциональной системы адаптивного управления подвеской Adaptive Dynamics.

# 5 ВЫБЕРИТЕ ИНТЕРЬЕР

⚙️ Соберите свой автомобиль на сайте jaguar.ru

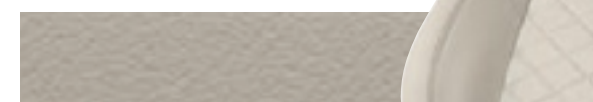
## E-PACE



ТКАНЬ



КОЖА GRAINED



КОЖА WINDSOR



## E-PACE R-DYNAMIC



КОЖА GRAINED



КОЖА WINDSOR



## ВЫБЕРИТЕ МАТЕРИАЛ ОТДЕЛКИ СИДЕНИЙ И ФУНКЦИИ

СИДЕНЬЯ	ПЕРЕДНИЕ СИДЕНЬЯ С МЕХАНИЧЕСКОЙ РЕГУЛИРОВКОЙ ПО 8 ПАРАМЕТРАМ	ПЕРЕДНИЕ СИДЕНЬЯ С ЭЛЕКТРОПРИВОДНОЙ РЕГУЛИРОВКОЙ ПО 10 ПАРАМЕТРАМ	ПЕРЕДНИЕ СИДЕНЬЯ С ЭЛЕКТРОПРИВОДНОЙ РЕГУЛИРОВКОЙ ПО 14 ПАРАМЕТРАМ	ПЕРЕДНИЕ СИДЕНЬЯ С ЭЛЕКТРОПРИВОДНОЙ РЕГУЛИРОВКОЙ ПО 18 ПАРАМЕТРАМ
E-PACE	●	○	○	○
E-PACE R-Dynamic	—	●	○	○
<b>ПАРАМЕТР РЕГУЛИРОВКИ</b>				
Вперед / назад	Механическая (2)	Электроприводная (2)	Электроприводная (2)	Электроприводная (2)
Высота подушки	Механическая (2)	Электроприводная (2)	Электроприводная (2)	Электроприводная (2)
Наклон подушки		Электроприводная (2)	Электроприводная (2)	Электроприводная (2)
Выдвижение подушки				Электроприводная (2)
Наклон	Механическая (2)	Электроприводная (2)	Электроприводная (2)	Электроприводная (2)
Поясничная опора			Электроприводная (4)	Электроприводная (4)
Валики боковой поддержки				Электроприводная (2)
Высота подголовников	Механическая (2)	Механическая (2)	Механическая (2)	Механическая (2)
<b>ФУНКЦИИ</b>				
Функция запоминания настроек сидений водителя и пассажира	—	—	●	●
Центральный задний подлокотник	—	●	●	●
<b>ОПЦИОНАЛЬНЫЕ ФУНКЦИИ</b>				
Подогрев передних сидений	●	●	●	●
Подогрев передних и задних сидений	○	○	○	○
Подогрев и вентиляция передних сидений, подогрев задних сидений	—	—	—	○
<b>МАТЕРИАЛ</b>				
Ткань (стандартно для E-PACE)	●	—	—	—
Кожа Grained	—	●	●	—
Кожа Windsor	—	—	—	●
<b>ДОСТУПНОСТЬ</b>				
E-PACE	●	○	○	○
S	—	●	○	○
SE	—	—	●	○
HSE	—	—	—	●

● Стандартное оборудование ○ Опция — Недоступно

# 5 ВЫБЕРИТЕ ИНТЕРЬЕР

Соберите свой автомобиль на сайте jaguar.ru

## ВЫБЕРИТЕ ЦВЕТОВЫЕ СОЧЕТАНИЯ ОТДЕЛКИ ИНТЕРЬЕРА

	1	2	3	4	5	6
ЦВЕТОВЫЕ РЕШЕНИЯ ИНТЕРЬЕРА	ПРОСТРОЧКА	МАТЕРИАЛ ОТДЕЛКИ СИДЕНИЙ	ОТДЕЛКА ПОТОЛКА	ВЕРХНЯЯ ПРИБОРНАЯ ПАНЕЛЬ	СРЕДНЯЯ СЕКЦИЯ	КОВРИКИ
<b>E-PACE</b>						
<b>A</b> Ebony/Ebony	Ebony	Ткань цвета Ebony	Light Oyster <sup>1</sup>	Ebony	Ebony	Ebony
<b>B</b> Ebony/Ebony	Ebony	Кожа Grained цвета Ebony	Light Oyster <sup>1</sup>	Ebony	Ebony	Ebony
<b>C</b> Lunar/Light Oyster	Light Oyster	Кожа Grained цвета Light Oyster	Light Oyster <sup>1</sup>	Lunar	Light Oyster	Lunar
<b>D</b> Ebony/Ebony	Ebony	Кожа Windsor цвета Ebony	Light Oyster <sup>1</sup>	Ebony	Ebony	Ebony
<b>E</b> Lunar/Light Oyster	Light Oyster	Кожа Windsor цвета Light Oyster	Light Oyster <sup>1</sup>	Lunar	Light Oyster	Lunar
<b>F</b> Ebony/Light Oyster	Light Oyster	Кожа Windsor цвета Light Oyster	Light Oyster <sup>1</sup>	Ebony	Light Oyster	Ebony
<b>G</b> Ebony/Siena Tan	Siena Tan	Кожа Windsor цвета Siena Tan	Light Oyster <sup>1</sup>	Ebony	Siena Tan	Ebony
<b>E-PACE R-DYNAMIC</b>						
<b>H</b> Ebony/Ebony	Light Oyster	Кожа Grained цвета Ebony	Ebony <sup>2</sup>	Ebony	Ebony	Ebony
<b>I</b> Ebony/Ebony	Reims Blue	Кожа Grained цвета Ebony	Ebony <sup>2</sup>	Ebony	Ebony	Ebony
<b>J</b> Ebony/Light Oyster	Light Oyster	Кожа Grained цвета Light Oyster	Ebony <sup>2</sup>	Ebony	Light Oyster	Ebony
<b>K</b> Ebony/Ebony	Light Oyster	Кожа Windsor цвета Ebony	Ebony <sup>2</sup>	Ebony	Ebony	Ebony
<b>L</b> Ebony/Light Oyster	Light Oyster	Кожа Windsor цвета Light Oyster	Ebony <sup>2</sup>	Ebony	Light Oyster	Ebony
<b>M</b> Ebony/Mars Red	Red	Кожа Windsor цвета Mars Red	Ebony <sup>2</sup>	Ebony	Mars Red	Ebony
<b>N</b> Ebony/Eclipse	Reims Blue	Кожа Windsor цвета Eclipse	Ebony <sup>2</sup>	Ebony	Eclipse	Ebony

<sup>1</sup>Отделка потолка Ebony доступна в качестве опции.  
<sup>2</sup>Отделка потолка Light Oyster доступна в качестве опции.



## 5 ВЫБЕРИТЕ ИНТЕРЬЕР

Соберите свой автомобиль на сайте jaguar.ru

### ЦВЕТОВЫЕ СОЧЕТАНИЯ ОТДЕЛКИ ИНТЕРЬЕРА E-PACE

#### A. EBONY/EBONY

На изображении представлен интерьер E-PACE цвета Ebony/Ebony с прострочкой Ebony, сиденьями с отделкой тканью Ebony и отделкой потолка цвета Light Oyster.



#### B. EBONY/EBONY

На изображении представлен интерьер E-PACE SE цвета Ebony/Ebony с прострочкой Ebony, сиденьями с отделкой кожей Grained цвета Ebony и отделкой потолка цвета Light Oyster. Такой интерьер также доступен для E-PACE S.



#### C. LUNAR/LIGHT OYSTER

На изображении представлен интерьер E-PACE SE цвета Lunar/Light Oyster с прострочкой цвета Light Oyster, сиденьями с отделкой кожей Grained цвета Light Oyster и отделкой потолка цвета Light Oyster. Такой интерьер также доступен для E-PACE S.



#### D. EBONY/EBONY

На изображении представлен интерьер E-PACE HSE цвета Ebony/Ebony с прострочкой цвета Ebony, сиденьями с отделкой кожей Windsor цвета Ebony и отделкой потолка цвета Light Oyster.



#### F. EBONY/LIGHT OYSTER

На изображении представлен интерьер E-PACE HSE цвета Ebony/Light Oyster с прострочкой цвета Light Oyster, сиденьями с отделкой кожей Windsor цвета Light Oyster и отделкой потолка цвета Light Oyster.



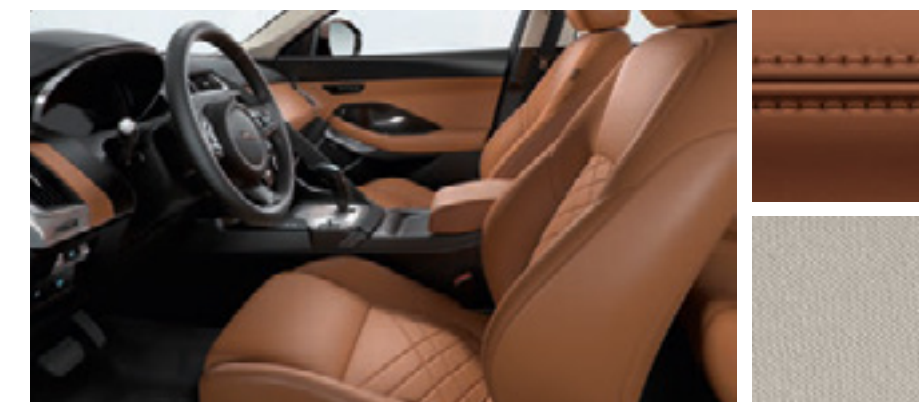
#### E. LUNAR/LIGHT OYSTER

На изображении представлен интерьер E-PACE HSE цвета Lunar/Light Oyster с прострочкой цвета Light Oyster, сиденьями с отделкой кожей Windsor цвета Light Oyster и отделкой потолка цвета Light Oyster.



#### G. EBONY/SIENA TAN

На изображении представлен интерьер E-PACE HSE цвета Ebony/Siena Tan с прострочкой цвета Siena Tan, сиденьями с отделкой кожей Windsor цвета Siena Tan и отделкой потолка цвета Light Oyster.





## 5 ВЫБЕРИТЕ ИНТЕРЬЕР

Соберите свой автомобиль на сайте jaguar.ru

### ЦВЕТОВЫЕ СОЧЕТАНИЯ ОТДЕЛКИ ИНТЕРЬЕРА E-PACE R-DYNAMIC

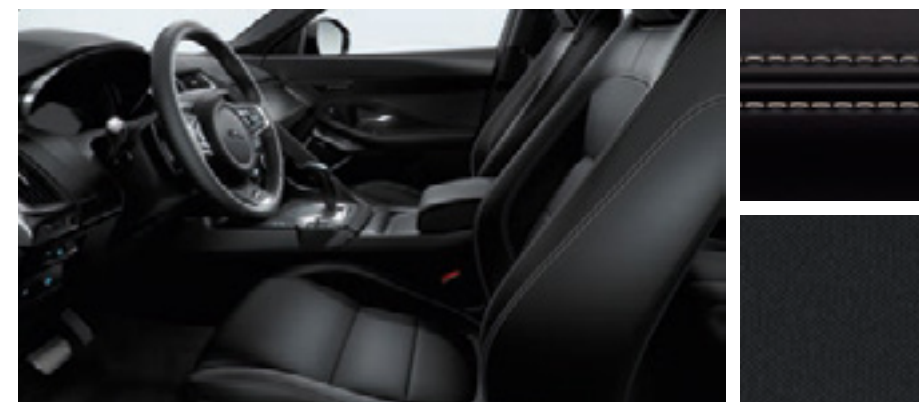
#### H. EBONY/EBONY

На изображении представлен интерьер E-PACE R-Dynamic SE цвета Ebony/Ebony с прострочкой цвета Light Oyster, сиденьями Sport с отделкой кожей Grained цвета Ebony и отделкой потолка цвета Ebony. Такой интерьер также доступен для E-PACE R-Dynamic S.



#### K. EBONY/EBONY

На изображении представлен интерьер E-PACE R-Dynamic HSE цвета Ebony/Ebony с прострочкой цвета Light Oyster, сиденьями Sport с отделкой кожей Windsor цвета Ebony и отделкой потолка цвета Ebony.



#### L. EBONY/LIGHT OYSTER

E-PACE R-Dynamic HSE цвета Ebony/Light Oyster с прострочкой цвета Light Oyster, сиденьями Sport с отделкой кожей Windsor цвета Light Oyster и отделкой потолка цвета Ebony.



#### I. EBONY/EBONY

На изображении представлен интерьер E-PACE R-Dynamic SE цвета Ebony/Ebony с прострочкой Reims Blue, сиденьями Sport с отделкой кожей Grained цвета Ebony и отделкой потолка цвета Ebony. Такой интерьер также доступен для E-PACE R-Dynamic S.



#### J. EBONY/LIGHT OYSTER

На изображении представлен интерьер E-PACE R-Dynamic SE цвета Ebony/Light Oyster с прострочкой цвета Light Oyster, сиденьями Sport с отделкой кожей Grained цвета Light Oyster и отделкой потолка цвета Ebony. Такой интерьер также доступен для E-PACE R-Dynamic S.



#### M. EBONY/MARS RED

На изображении представлен интерьер E-PACE R-Dynamic HSE цвета Ebony/Mars Red с прострочкой Red, сиденьями Sport с отделкой кожей Windsor цвета Mars Red и отделкой потолка цвета Ebony.



#### N. EBONY/ECLIPSE

На изображении представлен интерьер E-PACE R-Dynamic HSE цвета Ebony/Eclipse с прострочкой Eclipse, сиденьями Sport с отделкой кожей Windsor цвета Reims Blue и отделкой потолка цвета Ebony.





СОДЕРЖАНИЕ

ПЕРСОНАЛИЗАЦИЯ

НАЙТИ ДИЛЕРА

ТЕСТ-ДРАЙВ В JAGUAR LAND ROVER EXPERIENCE

КОНФИГУРАТОР

# 6 ВЫБЕРИТЕ ОПЦИИ

Соберите свой автомобиль на сайте jaguar.ru

## ЭЛЕМЕНТЫ ЭКСТЕРЬЕРА И ПАКЕТЫ ОПЦИЙ

### Удлиненные рейлинги на крыше<sup>1</sup>

Рейлинги на крыше упрощают установку поперечных перекладин для надежного крепления перевозимых на крыше грузов. Точки крепления гарантируют установку поперечных перекладин в необходимое положение, равномерное распределение нагрузки на крышу и сохранение аэродинамических свойств автомобиля. Доступны с отделкой Black или Silver.

### Тонировка стекол задних дверей

Тонировка стекол задних дверей дает возможность насладиться уединением в задней части салона и устраняет солнечные блики.

### Светодиодные головные фары с окантовкой ДХО

См. стр. 32.

### Матричные светодиодные головные фары с окантовкой ДХО

См. стр. 32.

### Функция автоматического переключения фар дальнего света (АНВА)

Функция автоматического переключения фар дальнего света (АНВА) гарантирует комфорт и безопасность в темное время суток. Функция АНВА использует направленную вперед камеру для обнаружения встречных автомобилей и автоматически переводит фары в режим ближнего света.

### Лобовое стекло, отражающее инфракрасное излучение

Такое лобовое стекло фильтрует солнечный свет, предотвращая нагревание салона и отражая вредное УФ-излучение.

### Снятие бейджей

Вы можете заказать снятие бейджей комплектации и двигателя с боковых вентиляционных решеток и задней части автомобиля.

### Сдвоенные насадки на выхлопные трубы с отделкой DYNAMIC<sup>2</sup>

Встроенные круглые накладки на выхлопные трубы, акцентирующие внимание на выдающихся ходовых характеристиках автомобиля.

### Наружные зеркала с подогревом, электроприводом, функциями автоматического затемнения, запоминания настроек и подсветки околodверного пространства<sup>3</sup>

Эти наружные зеркала с подогревом снабжены функцией автоматического наклона при движении задним ходом, благодаря чему улучшается обзор при маневрировании. Кроме того, зеркала дополнены электроприводом складывания, чтобы избежать их повреждения в процессе перемещения в условиях ограниченного пространства. В случае установки сидений с функцией запоминания настроек, положение наружных зеркал также фиксируется в памяти. Вам нужно просто задать подходящее положение сидений и зеркал, после чего выбранные вами настройки будут занесены в память. Встроенные в нижнюю часть зеркал лампы подсветки околodверного пространства проецируют на землю яркий логотип Jaguar.

### Съемное буксировочное устройство

См. стр. 37.

### Выдвижное буксировочное устройство с электроприводом

См. стр. 37.

### Окантовка боковых окон с отделкой Chrome

Окантовка боковых окон с отделкой Chrome подчеркивает стильный дизайн E-PACE.



Сдвоенные насадки на выхлопные трубы с отделкой DYNAMIC<sup>2</sup>



Матричные светодиодные головные фары с окантовкой ДХО

## ВЫБЕРИТЕ ОПЦИИ

Опции выбираются при заказе нового автомобиля. Полный перечень доступных функций и опций уточняйте в соответствующем руководстве по спецификациям и ценам или у ближайшего дилера Jaguar.

## КОЛЕСНЫЕ ДИСКИ И ШИНЫ

### Колесные гайки-секретки

Защитите колеса с помощью надежных колесных гаек-секреток с отделкой Chrome и оригинальным дизайном.

### Всесезонные шины<sup>5</sup>

Всесезонные шины сочетают в себе свойства летней и зимней резины и допускают эксплуатацию на протяжении всего года. Они предназначены для регионов с мягкими зимами, незначительными снегопадами и температурами воздуха, редко опускающимися ниже нуля.



Колесные гайки-секретки

## ОТДЕЛКА ИНТЕРЬЕРА И ПАКЕТЫ ОПЦИЙ

### Металлические накладки на пороги с подсветкой и логотипом Jaguar

Алюминиевые накладки с подсветкой и логотипом Jaguar могут быть установлены на дверные пороги со стороны водителя и переднего пассажира.

### Металлические накладки на педали<sup>4</sup>

Спортивные накладки на педали из нержавеющей стали с отделкой Bright легко устанавливаются и дополнены скрытыми фиксаторами.

### Регулируемая подсветка интерьера

Вы можете менять цвет и интенсивность освещения в соответствии с настроением, выбирая один из десяти возможных цветов.

### Пакет для курящих, включающий прикуриватель и пепельницу

Дополните центральную консоль прикуривателем и пепельницей.

### Зеркало заднего вида с функцией автоматического затемнения

См. стр. 11.

### Ионизация воздуха в салоне

Эта технология повышает качество воздуха в салоне автомобиля и удаляет аллергены, вирусы, распространяющиеся воздушным путем бактерии, а также неприятные запахи. Система ионизирует частицы в воздухе, они притягиваются к поверхностям, а воздух остается чистым.

### Датчик качества воздуха

Дополнительная опция климат-контроля отслеживает качество воздуха в салоне и при необходимости автоматически меняет настройки циркуляции.

<sup>1</sup>Доступно только при наличии опциональной фиксированной панорамной крыши. <sup>2</sup>Стандартное оборудование для всех комплектаций E-PACE в версии R-DYNAMIC. Опция для E-PACE с двигателями мощностью 150 л. с. и 180 л. с.

<sup>3</sup>Доступно только при наличии зеркала заднего вида с функцией автоматического затемнения и сидений с отделкой кожей. <sup>4</sup>Стандартное оборудование для версии R-DYNAMIC. <sup>5</sup>Опция для E-PACE.

Оборудование и его доступность может отличаться в зависимости от комплектации автомобиля и конкретного рынка. Подробную информацию смотрите в руководстве по спецификациям и ценам или уточняйте у ближайшего дилера Jaguar.



СОДЕРЖАНИЕ

ПЕРСОНАЛИЗАЦИЯ

НАЙТИ ДИЛЕРА

ТЕСТ-ДРАЙВ В JAGUAR LAND ROVER EXPERIENCE

КОНФИГУРАТОР

## 6 ВЫБЕРИТЕ ОПЦИИ

Соберите свой автомобиль на сайте jaguar.ru

### СИДЕНЬЯ И ОТДЕЛКА ИНТЕРЬЕРА

#### Отделка потолка тканью Morzine цвета Light Oyster

См. стр. 64.

#### Отделка потолка тканью Morzine цвета Ebony

См. стр. 64.

#### Отделка потолка замшей Suedecloth цвета Ebony

Возможность отделки потолка замшей Suedecloth класса премиум.

#### Комплект ковриков

Сделайте E-PACE еще более роскошным и защитите пол автомобиля с помощью комплекта ковриков.

#### Комплект ковриков класса премиум

Коврики класса премиум с окантовкой из нубука гармонируют со стилем салона E-PACE.



Комплект ковриков класса премиум

### СИСТЕМЫ ПОМОЩИ ВОДИТЕЛЮ

#### Камера кругового обзора<sup>6</sup>

См. стр. 27.

#### Пакет опций Drive<sup>7</sup>

См. стр. 26.

#### Пакет опций Park

См. стр. 27.

#### Система распознавания дорожных знаков с адаптивным ограничителем скорости<sup>5</sup>

Информирует вас о ситуации на дороге, выводя информацию о соответствующих знаках ограничения скорости и запрета обгона на приборную панель, в поле вашего зрения. При активации адаптивный ограничитель скорости использует данные системы распознавания дорожных знаков и регулирует скорость движения автомобиля в соответствии с ограничениями.



Проекционный дисплей на лобовое стекло

### ДИНАМИКА

#### Пакет опций Performance<sup>1</sup>

В этот пакет опций входят красные тормозные суппорты и 350-миллиметровые передние тормозные диски, помогающие сохранять высокую эффективность торможения.

#### Подвеска с технологией Adaptive Dynamics<sup>2</sup>

См. стр. 17.

#### Система динамики с изменяемыми настройками<sup>3</sup>

См. стр. 17.

### МУЛЬТИМЕДИА

#### Навигационная система Pro<sup>4</sup>

См. стр. 22.

#### Пакет опций Connect Pro<sup>5</sup>

См. стр. 22.

#### Пакет опций Smartphone

См. стр. 23.

#### Аудиосистема Meridian™ — 380 Вт

См. стр. 24-25.

#### Аудиосистема Meridian™ Surround Sound — 825 Вт

См. стр. 24-25.

#### Проекционный дисплей на лобовое стекло

См. стр. 19.

#### Виртуальная приборная панель

См. стр. 19.

### КОМФОРТ И УДОБСТВО

#### Система бесключевого доступа в автомобиль

Позволяет запирать и отпирать двери вашего E-PACE, не прикасаясь ни к одной кнопке. Просто подойдите к автомобилю с брелоком в кармане или сумке и потяните за ручку двери, чтобы снять блокировку и открыть замок. При выходе из E-PACE вы можете закрыть его, просто нажав на кнопку на ручке двери или используя ключ-брелок.

#### Брелок Activity Key

См. стр. 37.

#### Электропривод двери багажного отделения

См. стр. 38.

#### Сенсорное бесконтактное управление дверью багажного отделения<sup>8</sup>

См. стр. 38.

#### Система управления гаражными воротами<sup>9</sup> (HomeLink®)

Система HomeLink представляет собой универсальный передатчик, встроенный в нижнюю часть зеркала заднего вида. Он может быть запрограммирован для управления гаражными воротами (до 3 штук) или беспроводными системами на работе и дома, такими как гаражные двери, автоматические ворота или аварийное освещение.

#### Разделительная сетка в багажном отделении

Защищает пассажиров в случае смещения багажа.

#### Направляющие в багажном отделении и удерживающие приспособления

Направляющие в багажном отделении выдвигаются и регулируются для надежной фиксации вещей.

#### Дополнительные электроразъемы

Три дополнительных USB-разъема для подзарядки в центральной консоли сидений второго ряда.

<sup>1</sup>Недоступно для автомобилей с 17-дюймовыми легкосплавными колесными дисками. <sup>2</sup>Недоступно до апреля 2018 года. <sup>3</sup>Недоступно на автомобилях с двигателем D150 или 17-дюймовыми легкосплавными колесными дисками. <sup>4</sup>Недоступно на автомобилях с двигателями мощностью 150 л. с. <sup>5</sup>Должно быть выбрано в сочетании с пакетом опций Connect Pro. <sup>6</sup>Должно быть выбрано в сочетании с навигационной системой Pro. <sup>7</sup>Должно быть выбрано в сочетании с навигационной системой Pro. <sup>8</sup>Доступно только при установке опциональных наружных зеркал с электроприводом и функцией автоматического затемнения. <sup>9</sup>Доступно только при установке опциональных наружных зеркал с электроприводом и функцией автоматического затемнения. <sup>8</sup>Доступно только при выборе опциональной системы бесключевого доступа в автомобиль. <sup>9</sup>Доступно только при выборе опционального зеркала заднего вида с автоматическим затемнением. Оборудование и его доступность может отличаться в зависимости от комплектации автомобиля и конкретного рынка. Подробную информацию смотрите в руководстве по спецификациям и ценам или уточняйте у ближайшего дилера Jaguar.

## 6 ВЫБЕРИТЕ АКСЕССУАРЫ JAGUAR GEAR

Соберите свой автомобиль на сайте [jaguar.ru](http://jaguar.ru)



### ВЫБЕРИТЕ АКСЕССУАРЫ JAGUAR GEAR

Аксессуары Jaguar Gear можно приобрести у дилера Jaguar и установить на автомобиль на любом этапе эксплуатации. Все сертифицированные аксессуары Jaguar Gear разработаны, испытаны и изготовлены в соответствии с теми же высочайшими стандартами качества, что и оригинальное оборудование вашего автомобиля.

Чтобы ознакомиться с ассортиментом аксессуаров по онлайн-каталогу, перейдите по ссылке: [gear.jaguar.com/ru/ru](http://gear.jaguar.com/ru/ru)

НА ИЗОБРАЖЕНИИ ПРЕДСТАВЛЕН ИНТЕРЬЕР E-PACE В ВЕРСИИ FIRST EDITION ЦВЕТА CALDERA RED С УСТАНОВЛЕННЫМИ ОПЦИЯМИ

#### АКСЕССУАРЫ ДЛЯ ВНЕШНЕЙ ОТДЕЛКИ

##### Фиксированные боковые подножки<sup>1,2</sup>

Боковые подножки облегчают посадку в автомобиль и высадку из него, а также упрощают доступ к устройствам на крыше. Дизайн отличается фирменным оформлением Jaguar с окантовкой из нержавеющей стали и резиновой противоскользящей поверхностью, которые дополняют дизайн экстерьера автомобиля.

##### Боковые трубы с отделкой Bright<sup>2</sup>

Боковые трубы из полированной нержавеющей стали дополняют экстерьер автомобиля.

##### Накладки на зеркала из карбона

Накладки на зеркала из высококачественного карбона прекрасно подчеркнут возможности автомобиля.

##### Накладки на зеркала с отделкой Noble Chrome

Накладки на зеркала с отделкой Noble Chrome органично дополняют стильные наружные зеркала.

##### Боковые вентиляционные решетки с отделкой из карбона

Боковые вентиляционные решетки с отделкой из высококачественного карбона прекрасно подчеркнут возможности автомобиля.

##### Передние и задние брызговики

Задние брызговики с логотипом Jaguar дополняют внешний вид вашего автомобиля и защитят его от летящих из-под колес воды, грязи и камней.

##### Передний и задний элементы защиты нижней части кузова из нержавеющей стали<sup>3</sup>

Стильные элементы защиты нижней части кузова из нержавеющей стали с полировкой класса премиум.



Фиксированные боковые подножки



Накладки на зеркала из карбона

<sup>1</sup>Рекомендуется устанавливать вместе с передними брызговиками, чтобы предотвратить налипание снега, грязи и обледенения в тяжелых условиях эксплуатации. <sup>2</sup>Установка может повлиять на возможность использовать автомобиль в условиях бездорожья. <sup>3</sup>Задние элементы защиты нижней части кузова недоступны для автомобилей с установленными буксировочными системами.



СОДЕРЖАНИЕ


ПЕРСОНАЛИЗАЦИЯ

НАЙТИ ДИЛЕРА

ТЕСТ-ДРАЙВ В JAGUAR LAND ROVER EXPERIENCE

КОНФИГУРАТОР

## 6 ВЫБЕРИТЕ АКСЕССУАРЫ JAGUAR GEAR

 Соберите свой автомобиль на сайте jaguar.ru

### АКСЕССУАРЫ ДЛЯ ИНТЕРЬЕРА

#### Комплект ковриков класса премиум<sup>1</sup>

Передние коврики премиум класса плотностью 2050 г/м<sup>2</sup> с тисненым логотипом Jaguar и окантовкой из нубука. Коврики класса премиум придают интерьеру изысканную завершенность.

#### Резиновые коврики<sup>1</sup>

Износостойкие резиновые коврики Jaguar обеспечивают дополнительную защиту коврового покрытия в салоне вашего автомобиля.

#### Коврик класса премиум для багажного отделения с защитой бампера

Роскошный и мягкий коврик для багажного отделения с логотипом Jaguar. Длинный ворс плотностью 2050 г/м<sup>2</sup> и окантовка из нубука. Дополнен откидной защитой бампера, предотвращающей сколы и царапины, а также загрязнение вашей одежды в процессе погрузки и разгрузки. Если защитная секция не используется, ее можно сложить под коврик.

#### Резиновый коврик для багажного отделения

Этот коврик высокого качества создан специально для защиты багажного отделения. Отличается легкостью и надежностью, удобно вынимать для очистки.

#### Удерживающая сетка

Удерживающая сетка позволяет максимально выгодно использовать багажное отделение и предотвращает выпадение небольших предметов, когда его дверь открыта. Изготовлена из облегченных материалов класса премиум, таких как обработанный машинным способом высококлассный алюминий, что обеспечивает максимальный уровень прочности и износостойкости.

#### Перегородка багажного отделения<sup>2</sup>

Перегородка багажного отделения создана для того, чтобы не допустить перемещения груза в салон автомобиля.

#### Направляющие в багажном отделении

Направляющие в багажном отделении с D-образными петлями, системой креплений и кронштейном помогают сделать пространство для хранения более универсальным. Кроме того, они совместимы с удерживающими приспособлениями для багажного отделения.

#### Алюминиевые подрулевые лепестки переключения передач<sup>3</sup>

Улучшенные подрулевые лепестки переключения передач из алюминия с безупречным покрытием. Лепестки изготовлены из обработанных машинным способом высококачественных заготовок, вручную отполированы и анодированы, чтобы гарантировать защиту от износа.

#### Накладки на педали в спортивном стиле

Выполненные из нержавеющей стали и резины, эти накладки легко и надежно крепятся на педали, придавая салону более современный спортивный вид.

#### Персонализированные накладки на пороги с подсветкой

Элегантные накладки из нержавеющей стали на пороги со стороны водителя и переднего пассажира. Мягкая фосфоресцирующая подсветка голубого цвета включается, когда пассажир или водитель открывают дверь. При желании владелец автомобиля может выбрать монохромную «тему» оформления из вариантов в наличии.



Алюминиевые подрулевые лепестки переключения передач



Персонализированные накладки на пороги с подсветкой

### АКСЕССУАРЫ ДЛЯ ПУТЕШЕСТВИЙ

#### Поперечные перекладины на крышу<sup>4,5</sup>

Наличие поперечных перекладин на крыше позволяет устанавливать разные виды аксессуаров для перевозки багажа. Эти перекладины снабжены уникальным механизмом, позволяющим устанавливать и снимать их без инструментов. Опциональные перекладины предлагаются для автомобилей как с рейлингами на крышу, так и без них<sup>5</sup>.

#### Крепление для лыж / сноуборда<sup>6</sup>

Безопасная и надежная система Jaguar для транспортировки оборудования для зимних видов спорта. Дополняется подвижными направляющими для удобства погрузки.

#### Багажный бокс для спортивного инвентаря на крышу<sup>6</sup>

Вместительный запираемый бокс размером 206 x 84 x 34 см и объемом 320 л предназначен для перевозки спортивного снаряжения.

#### Устройство для перевозки велосипедов на крыше<sup>6,7</sup>

Это устройство легко устанавливается на крыше. Оно оснащено замком и позволяет перевозить по одному велосипеду на каждом креплении. Можно установить максимум три крепления.



Устройство для перевозки велосипедов, устанавливаемое на крышу

### ПРОЧИЕ АКСЕССУАРЫ

#### Модуль для подключения и зарядки iPhone<sup>8</sup>

Модуль для подключения iPhone позволяет держать телефон в поле зрения в процессе подзарядки и устанавливается на место подстаканника в центральной консоли. Если iPhone подключен, доступ к хранящимся на нем медиафайлам и управление ими может осуществляться через совместимую информационно-развлекательную систему. Дизайн устройства позволяет использовать кнопку возврата на главный экран, когда автомобиль припаркован. Зарядное устройство USB для iPhone можно легко отключить, если USB-разъем необходим для подключения другого устройства.

#### Основание Click and Go<sup>9</sup>

Click and Go — это дополнительная многофункциональная система на спинках передних сидений для пассажиров второго ряда. Универсальное основание Click and Go устанавливается между креплениями подголовников и может оснащаться дополнительными приспособлениями, которые позволят зафиксировать портативные устройства и разместить сумки или одежду. Все приспособления продаются отдельно. Основание можно легко снять, если в нем нет необходимости.

#### Click and Play<sup>10</sup>

Click and Play — съемный держатель для планшетов. Доступны держатели для различных устройств. Они позволяют регулировать угол наклона и гарантируют, что пассажирам на заднем сиденье будет комфортно.

#### Задние и боковые солнцезащитные шторки

Эти солнцезащитные шторки отличаются простотой установки и демонтажа, а также удобно складываются для хранения. Продаются в комплекте с сумкой для хранения с логотипом Jaguar.

#### Отсек с функцией охлаждения / подогрева в центральном подлокотнике

Устанавливается на место заднего центрального подлокотника и позволяет охлаждать или подогревать продукты и напитки. Дополнен кожаной крышкой, крепится центральным ремнем безопасности и подключается к вспомогательному разъему питания в задней части салона. Идеальный вариант для длительного путешествия с семьей.



Отсек с функцией охлаждения / подогрева в центральном подлокотнике

<sup>1</sup>Недоступно для автомобилей, оснащенных огнетушителем. <sup>2</sup>Несовместимо с разделительной сеткой в багажном отделении. <sup>3</sup>Доступно только для автомобилей в комплектации R-Dynamic. <sup>4</sup>Грузоподъемность отличается в зависимости от выбранной поперечной перекладины. Дополнительную информацию можно получить у официального дилера Jaguar. <sup>5</sup>Рейлинги крыши являются заводской опцией и недоступны в качестве аксессуара. <sup>6</sup>Доступно только при выборе поперечных перекладин, являющихся аксессуаром. <sup>7</sup>Установка деталей зависит от габаритов велосипеда. Дополнительную информацию можно получить у ближайшего дилера Jaguar. <sup>8</sup>iPhone® является товарным знаком компании Apple Inc., зарегистрированным в США и других странах. Для получения дополнительной информации о совместимости с iPhone обратитесь к ближайшему дилеру Jaguar. <sup>9</sup>Необходимо для установки аксессуаров Click and Go. <sup>10</sup>Доступно только при выборе опционального основания Click and Go.

МОДЕЛЬ

ДВИГАТЕЛЬ

КОМПЛЕКТАЦИЯ

ЭКСТЕРЬЕР

ИНТЕРЬЕР

ОПЦИИ И АКСЕССУАРЫ JAGUAR GEAR

ТЕХНИЧЕСКАЯ ИНФОРМАЦИЯ

ПОДРАЗДЕЛЕНИЕ  
SPECIAL VEHICLE OPERATIONS

## ТЕХНИЧЕСКАЯ ИНФОРМАЦИЯ

Соберите свой автомобиль на сайте [jaguar.ru](http://jaguar.ru)



2681 мм  
4395 мм

### Высота автомобиля

С рейлингами крыши — 1647 мм  
С антенной на крыше — 1649 мм

### Высота салона над сиденьями

Максимальная высота над передними сиденьями с панорамной крышей — 996 мм  
Высота над задними сиденьями — 970 мм

### Пространство для ног

Максимальное пространство для ног в передней части салона — 1018 мм  
Максимальное пространство для ног в задней части салона — 892 мм

### Размеры багажного отделения

**Задние сиденья в вертикальном положении:**  
Высота — 748 мм, ширина — 1311 мм  
Объем багажного отделения — 577 л\*  
Ширина багажного отделения между колесными арками — 1057 мм  
Длина на уровне пола — 806 мм

**Задние сиденья в выдвинутом положении:**  
Высота — 748 мм, ширина — 1311 мм  
Объем багажного отделения — 1234 л\*  
Ширина багажного отделения между колесными арками — 1057 мм  
Длина на уровне пола — 1568 мм

### Диаметр разворота

Между бордюрами — 11,4 м  
Между стенами — 11,9 м  
Количество оборотов рулевого колеса между ограничителями — 2,31



2088 мм

1625 мм (1635 мм с 20-дюймовыми дисками)  
1984 мм



1649 мм

1624 мм (1635 мм с 20-дюймовыми дисками)

ДВИГАТЕЛЬ	ДИЗЕЛЬНЫЙ			БЕНЗИНОВЫЙ	
	D150	D180	D240	P250	P300
Диаметр цилиндров (мм)	83	83	83	83	83
Ход поршня (мм)	92.35	92.35	92.35	92.3	92.3
Коэффициент сжатия (:1)	15.5	15.5	15.34	10.5 +/-0.5	10.5 +/-0.5
ТОРМОЗНАЯ СИСТЕМА					
Передние тормозные механизмы	Вентилируемые дисковые	Вентилируемые дисковые	Вентилируемые дисковые	Вентилируемые дисковые	Вентилируемые дисковые
Диаметр тормозных дисков передних колес (мм)	325	325	349	325	349
Задние тормозные механизмы	Цельные дисковые	Цельные дисковые	Цельные дисковые	Цельные дисковые	Цельные дисковые
Диаметр тормозных дисков задних колес (мм)	300	300	300	300	300
Стояночный тормоз	Электрический стояночный тормоз (EPB), встроенный в суппорт				
МАССА <sup>1</sup>					
Масса от	1843	1843	1926	1832	1894
Полная масса автомобиля	2400	2400	2420	2400	2400
Максимальная нагрузка на каждую ось (передняя)	1320	1320	1340	1300	1320
Максимальная нагрузка на каждую ось (задняя)	1200	1200	1200	1200	1200
БУКСИРОВКА					
Прицеп, не оснащенный тормозной системой	750	750	750	750	750
Максимальная масса буксируемого прицепа	1800	1800	1800	1800	1800
Максимальная вертикальная нагрузка на точку сцепки / крюк	100	100	100	100	100
Максимальная масса автомобиля с прицепом / GTW	4200	4200	4200	4200	4200
ТРАНСПОРТИРОВКА НА КРЫШЕ (КГ)					
Максимальная нагрузка на крышу (включая рейлинги)	75	75	75	75	75
ПРОИЗВОДИТЕЛЬНОСТЬ					
Максимальная скорость (км/ч)	193	205	224	230	243
Разгон от 0 до 100 км/ч (с)	10,5	9,3	7,4	7,0	6,4
Полезный объем топливного бака (л)	66,5	66,5	66,5	68,5	68,5
Уровень выбросов CO <sub>2</sub> в комбинированном цикле (г/км)	147	147	162	174	181
Дизельный сажевый фильтр (ДСФ) <sup>2</sup>	●	●	●	—	—

● Стандартное оборудование — Недоступно

\*Если установлен комплект для ремонта шин.

<sup>1</sup>Указана масса автомобиля в стандартной комплектации. Опциональное оборудование увеличивает массу автомобиля. <sup>2</sup>Зависит от рынка сбыта.

НА ИЗОБРАЖЕНИИ ПРЕДСТАВЛЕН ИНТЕРЬЕР E-PACE В ВЕРСИИ R-DYNAMIC В КОМПЛЕКТАЦИИ SE ЦВЕТА YULONG WHITE С УСТАНОВЛЕННЫМИ ОПЦИЯМИ

## ПОДРАЗДЕЛЕНИЕ SPECIAL VEHICLE OPERATIONS



Фокусируясь на производительности, роскоши и широте возможностей, сотрудники подразделения Special Vehicle Operations (SVO) занимаются проектированием и разработкой автомобилей, которые выводят ценности брендов Jaguar и Land Rover на новый уровень.

Команда наших специалистов прилагает максимум усилий, чтобы улучшить и персонализировать отношения бренда и человека, учитывая интересы как самых взыскательных, так и самых лояльных клиентов. Мы стремимся предоставить владельцам Jaguar и Land Rover обслуживание, которое завоюет их сердца.

Подразделение SVO создало для наших клиентов ряд флагманских автомобилей, являющихся образцами великолепного дизайна и инженерных возможностей Jaguar.

### НОВЫЙ ТЕХНИЧЕСКИЙ ЦЕНТР ПОДРАЗДЕЛЕНИЯ SVO

Новый технический центр подразделения SVO расположен в самом сердце британского региона Мидлендс. Компания Jaguar Land Rover инвестировала 20 миллионов фунтов стерлингов в этот передовой объект, разделенный на четыре зоны, каждая из которых призвана помочь нам в создании по-настоящему впечатляющих автомобилей. В нашем производственном центре есть пункты подготовки к эксплуатации, проведения презентаций, сборки и ручной доработки флагманских автомобилей SVO и эксклюзивных моделей. А благодаря лучшему в мире малярно-кузовному цеху все транспортные средства отличаются превосходным лакокрасочным покрытием.

### ПЕРСОНАЛИЗИРОВАННЫЕ АВТОМОБИЛИ ОТ ПОДРАЗДЕЛЕНИЯ SVO

Наши самые взыскательные клиенты ценят, в первую очередь, возможность приобрести единственный в своем роде автомобиль. Над созданием неповторимых комплектаций и трудятся специалисты подразделения SVO. Моделей которые будут по-настоящему уникальны и позволят их владельцам выразить свою индивидуальность и ценности. Для этого специалисты подразделения SVO открыли инновационные пункты подготовки к эксплуатации и проведения презентаций, которые помогают создавать самые роскошные и совершенные автомобили в мире. Этот особый новый объект расположен в новом техническом центре подразделения SVO в английском графстве Уорикшир.



# МИР JAGUAR

Выберите свой E-PACE и откройте потрясающий мир Jaguar.

**JAGUAR LAND ROVER EXPERIENCE – В ЦЕНТРЕ НАСТОЯЩИХ ЭМОЦИЙ**  
 Jaguar Land Rover Experience является, пожалуй, самым масштабным проектом компании не только в России, но и во всём мире. Впервые в истории компании весь модельный ряд легендарных инновационных брендов Jaguar и Land Rover можно испытать на одной, специально подготовленной территории. На 13 гектарах расположен полигон с двухкилометровым кольцевым треком, обширной асфальтовой площадкой и внедорожной трассой с 25-ю видами препятствий. Здесь вы сможете погрузиться в особую атмосферу настоящих эмоций и, с помощью команды квалифицированных инструкторов, получить специальные навыки вождения, которые помогут вам еще увереннее чувствовать себя за рулем вашего Jaguar.

Узнайте больше на странице: [jaguar.ru/jaguar-experience](http://jaguar.ru/jaguar-experience)

Посещение Jaguar Land Rover Experience — лучший способ раскрыть характер культовых автомобилей Jaguar и почувствовать их феноменальный потенциал. К вашим услугам скоростной кольцевой трек длиной 2 км, площадка для отработки навыков маневрирования и площадка со специальным покрытием, имитирующим лед в любое время года.

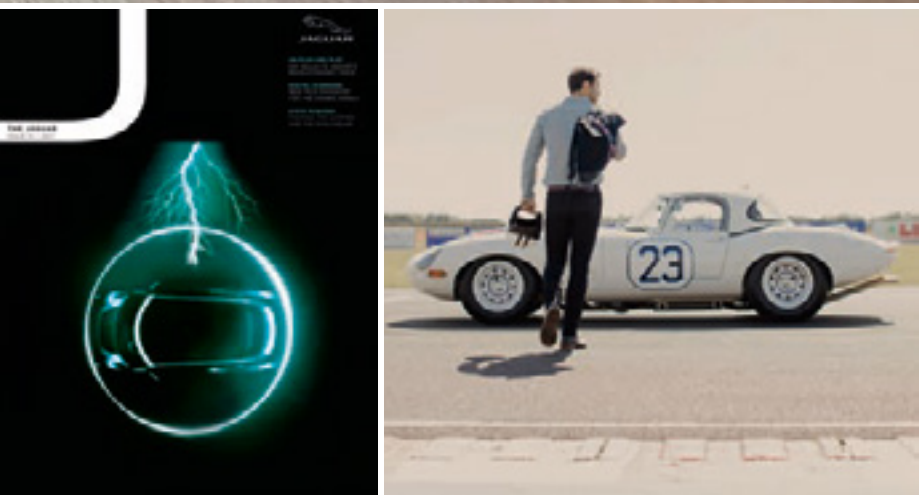
Если вы еще не определились с моделью, вам предложат выбрать для ознакомительной поездки любой автомобиль модельного ряда компании. Приятно провести время можно в уютном мини-кинотеатре и замечательном ресторане, а для самых маленьких поклонников Jaguar предусмотрена детская трасса, где под наблюдением опытного аниматора юные гости могут принять участие в тест-драйве фирменных электрокаров. Дополнительно на территории Jaguar Land Rover Experience возможна организация различных мероприятий.

Зарезервируйте ваш тест-драйв на сайте: [booking.jlrexperience.ru](http://booking.jlrexperience.ru) или по телефону: 8 800 770 08 28

## ЗА КАДРОМ

Экскурсия на завод Jaguar подарит вам шанс своими глазами увидеть все этапы создания наших автомобилей — от сварки листового металла до финальных штрихов. Побывав на наших инновационных производственных предприятиях, вы увидите, как наши специалисты используют последние технические разработки, создавая впечатляющие автомобили Jaguar.

Узнайте больше на странице: [jaguar.ru](http://jaguar.ru)



## ФИНАНСОВЫЕ УСЛУГИ JAGUAR

Гибкость кредитных программ Jaguar Financial Services позволяет подобрать наиболее рациональную форму оплаты покупки автомобиля, исходя из ваших предпочтений, структуры доходов и приемлемой для вас суммы ежемесячного платежа. Особое место в финансовой программе занимают и страховые услуги, которые позволят вам всегда оставаться в зоне комфорта независимо от ситуации. Программа осуществляется в сотрудничестве с крупными и надежными партнерами:

- ВТБ 24 (ПАО), ген. лиц. ЦБ РФ № 1623
- АО «ЮниКредит Банк», ген. лиц. ЦБ РФ № 1
- ООО «Русфинанс Банк», ген. лиц. ЦБ РФ № 1792
- СПАО «Ингосстрах», лиц. ФССН С № 092877

Актуальную информацию о действующих программах вы можете узнать на сайте: [jaguar.ru](http://jaguar.ru) или у менеджера по финансовым услугам вашего дилерского центра Jaguar.

## ГАРАНТИЯ 3 ГОДА

Гарантии Jaguar соответствуют высочайшим мировым стандартам послепродажного обслуживания и являются одними из самых привлекательных на российском автомобильном рынке:

- Гарантия на автомобиль – 3 года или 100 000 км (в зависимости от того, что наступит раньше)
- Гарантия на лакокрасочное покрытие – 3 года без ограничения пробега
- Гарантия защиты от сквозной коррозии – 6 лет без ограничения пробега

## КОЛЛЕКЦИЯ JAGUAR

Все, что создает компания Jaguar, отличается высочайшим мастерством исполнения и тщательным вниманием к деталям. Подтверждением этому служит наша коллекция одежды, кожаных аксессуаров и полезных в путешествии вещей. В знак уважения к наследию Jaguar, вдохновленные нашими достижениями и миром автогонок, мы создали эту коллекцию.

Чтобы узнать больше, посетите наш интернет-магазин: [shop.jaguar.ru](http://shop.jaguar.ru)



## К ВАШИМ УСЛУГАМ

Мир Jaguar не только открывает вам доступ к эксклюзивным услугам и аксессуарам. Он превращает вождение автомобиля и владение им в легкий и непринужденный процесс.

### АВТОМОБИЛИ ДЛЯ БИЗНЕСА

Динамичные и узнаваемые автомобили Jaguar помогают компаниям подчеркнуть уникальный характер их бизнеса. Мы заботимся о наших клиентах и уделяем особое внимание послепродажному обслуживанию. Благодаря этому каждый автомобиль Jaguar дольше работает на пике своих возможностей и максимально эффективен для бизнеса. Дополнительную информацию вы найдете на сайте [jaguar.ru/corporate-sales](http://jaguar.ru/corporate-sales).

### ПРОГРАММА «ПОМОЩЬ НА ДОРОГАХ»

Служба помощи на дорогах гарантирует вам поддержку в любых экстренных ситуациях, от эвакуации автомобиля в случае поломки или аварии до контроля незначительных проблем, таких как проколы шин. Вы можете положиться на нашу службу технической помощи на дорогах в любой ситуации.

### ПРОГРАММА ЛОЯЛЬНОСТИ: МИР ПРИВИЛЕГИЙ

Причастность к легендарному британскому бренду открывает перед вами целый мир особых преимуществ:

- Карты, дающие три уровня привилегий — Silver, Gold и Platinum — у более чем 370 партнеров нашей компании по всей России и за рубежом, а также другие преимущества
- Особые условия предоставления подменного автомобиля
- Привилегии для клиентов категории Gold и Platinum в части сервисного обслуживания
- Доступ к личному онлайн-кабинету с сервисной историей вашего автомобиля

Это далеко не полный список преимуществ нашей программы лояльности, и она продолжает развиваться, а значит, уже в ближайшем будущем вы сможете наслаждаться новыми привилегиями.

### ВАЖНАЯ ИНФОРМАЦИЯ

Компания Jaguar Land Rover Limited постоянно совершенствует характеристики, конструкцию и производственный процесс и вносит соответствующие изменения в документацию. Мы прилагаем все возможные усилия, чтобы обеспечить актуальность содержания печатных материалов. Тем не менее, приведенные в данной брошюре спецификации носят исключительно справочный характер и не являются публичной офертой. Дистрибьюторы и ритейлеры не являются уполномоченными агентами Jaguar Land Rover Limited и не имеют права связывать Jaguar Land Rover Limited какими-либо явными или подразумеваемыми обязательствами. Сравнения основаны на данных производителя и на результатах испытаний, проведенных перед публикацией.

### ЦВЕТА

Цвета, представленные в брошюре, могут незначительно отличаться от реальных цветов из-за ограничений, связанных с возможностью цветопередачи при печати. Компания оставляет за собой право вносить изменения в цветовую гамму без предварительного уведомления. Некоторые из представленных цветов могут быть недоступны в вашей стране. Информацию о доступности цветовых решений и текущих спецификациях вы можете получить у дилера Jaguar. Дистрибьюторы и ритейлеры не являются уполномоченными агентами Jaguar Land Rover Limited и не имеют права связывать Jaguar Land Rover Limited какими-либо явными или подразумеваемыми обязательствами.

### ЭКОЛОГИЧЕСКИЕ ИННОВАЦИИ JAGUAR

Компания Jaguar Land Rover стремится избавиться от зависимости от ископаемых углеводородов, снизить объем потребления природных ресурсов и уровень выбросов в рамках нашего подхода, направленного на социально-ответственное развитие бизнеса.

**Для получения дополнительной информации выполните поиск на сайте [jaguar.ru](http://jaguar.ru) по запросу «Экологические инновации Jaguar».**

Jaguar рекомендует масла Castrol EDGE Professional.

Meridian является зарегистрированным товарным знаком компании Meridian Audio Ltd. Название и логотип Bluetooth® являются собственностью компании Bluetooth SIG, Inc., и любое их использование компанией Jaguar Land Rover Limited регулируется лицензионным соглашением. iPhone является товарным знаком Apple Inc., зарегистрированным в США и других странах. Пользоваться навигационной системой следует таким образом, чтобы не отвлекаться от управления автомобилем и не создавать аварийных ситуаций на дороге.

НА ОБЛОЖКЕ И ОБОРОТНОЙ СТОРОНЕ ПРЕДСТАВЛЕН: АВТОМОБИЛЬ E-PACE В ВЕРСИИ FIRST EDITION ЦВЕТА CALDERA RED (ЗАВИСИТ ОТ РЫНКА СБЫТА)

НА ИЗОБРАЖЕНИИ СЛЕВА: JAGUAR E-PACE В КОМПЛЕКТАЦИИ S ЦВЕТА BORASCO GREY С УСТАНОВЛЕННЫМИ ОПЦИЯМИ (ЗАВИСИТ ОТ РЫНКА СБЫТА)

Jaguar Land Rover Россия:  
Бизнес-парк Skyrpoint  
г. Москва, Международное шоссе,  
дом 285, строение 2,  
141411, Россия

Компания зарегистрирована в Англии. Номер: 1672070  
[jaguar.ru](http://jaguar.ru)

© Jaguar Land Rover Limited 2017.  
Номер публикации  
18MY:1X5401800008BRURU01P

